



TRANE®

Генеральный каталог

Продукты, услуги и системы управления для систем кондиционирования воздуха и холодоснабжения для коммерческих и промышленных объектов



-  Системы только для охлаждения
-  Тепловой насос (или реверсивная система «охлаждение-нагрев»)
-  Система теплоутилизации
-  Только охлаждение + электронагреватель
-  Только охлаждение + газовый нагрев
-  Хладагент R134a
-  Хладагент R407C
-  Хладагент R404A
-  Агрегат получил сертификат соответствия стандартам Eurovent
-  Агрегат совместим непосредственно с системой Tracer Summit™
-  Соответствует стандарту BACnet™
-  Соответствует применимым профилям LonMark®
-  Применения в системах управления объектом
-  Применения в системах водоохлаждаемые терминалы + холодильные машины Scroll
-  Применения в системах воздухообрабатывающий агрегат + системы распределения воздуха
-  Применения в системе крышный кондиционер + системы с переменным расходом воздуха
-  Совместимость и интеграция
-  В стандартной конфигурации контроллер устанавливается на заводе-изготовителе

В данном каталоге термин “дополнительные принадлежности” обозначает устройства, устанавливаемые на заводе. Термин “аксессуары” относится к устройствам, устанавливаемым на месте эксплуатации.



Качество Trane

Компания Trane первой в своем промышленном секторе получила в декабре 1987 г. сертификат соответствия своих систем управления качеством нормам ISO 9001, а в декабре 2002 г. – сертификат соответствия нормам ISO 9001:2000.

Тестирование рабочих и конструкционных характеристик изделий компании Trane, выполненное независимыми лабораториями в рамках программы сертификации, показало их соответствие стандартам Eurovent.

Все изделия компании Trane, реализуемые в странах Европейского Союза, соответствуют основным требованиям по безопасности и охране здоровья, установленным соответствующими директивами ЕС.



Quality Management
System Approval



Эксперт

Присутствие



В какой бы точке мира не находился пользователь, он имеет возможность обратиться к представителю компании Trane, который поможет применить свои знания и опыт для решения конкретной задачи.

Служба поддержки SecuriTrane™

Компания Trane оказывает поддержку потребителям ее продукции путем заключения контрактов с гибкими условиями со службой поддержки SecuriTrane™: технический надзор, профилактическое обслуживание механических узлов, продление гарантии, дистанционный мониторинг, круглосуточные консультации без выходных, модернизация оборудования в соответствии с действующими нормативными требованиями.



Пуск



Все инженеры и технические специалисты компании Trane обладают глубокими знаниями в области управления холодильным оборудованием и системами кондиционирования воздуха. После монтажа оборудования компания Trane оказывает дополнительные услуги по идеальной адаптации этого оборудования к рабочим условиям, регулируя и оптимизируя процесс высокоэффективного запуска.

поддерживает...

Обучение



Компания Trane может научить потребителя работать со своим оборудованием, проводя обучение руководителей групп технического обслуживания по месту эксплуатации.

Техническую экспертизу

Опыт компании Trane в проведении технических экспертиз позволит защитить вложенные в оборудование средства благодаря следующим эксклюзивным услугам: консультации после запуска, лабораторный анализ масла, анализ вихревых токов.



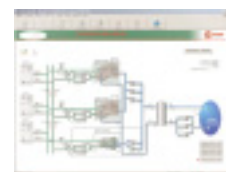
Материально-техническое снабжение – запасные части



Благодаря наличию полной информации, компания Trane может в короткие сроки поставлять запасные части и все возможные расходные материалы просто по телефонному звонку.

Автоматические системы управления инженерным оборудованием здания

Принципиальные решения	8
Решения для конкретных применений	16
Информация, помогающая выбрать оборудование	24
Технические характеристики	29



Терминалы охлажденной воды

Вентиляторные доводчики 1 -12 кВт	38
Вентиляторные доводчики для офисных систем 2 -7 кВт	46
Вентиляторные доводчики для гостиничных систем 1-5 кВт	52
Вентиляторные доводчики канального типа 4 -30 кВт	58
Вентиляторные доводчики кассетного типа 1 -12 кВт	60

Агрегаты UniTrane™ FCC-FCK-FVC

Slim Line HFO-HFR

Slim Line HFH

FWD

CWS



Системы обработки воздуха

Установки для обработки воздуха 360 -4 320 м³/час	66
Установки для обработки воздуха 700 -108 000 м³/час	68
Установки для обработки воздуха 700 -250 000 м³/час	70
Установки для обработки воздуха 1 000 -50 000 м³/час	72
Установки для обработки воздуха 1 000-200 000 м³/час	74
Установки для обработки воздуха 1 200-86 000 м³/час	76
Системы с переменным расходом воздуха	78
Линейные и кассетные диффузоры	80

CCGA

CLCP

CCEA

CCH

CCTA

CCVA

VariTrane™

VDLE-VRLE-кассетный



Воздухоохлаждаемые холодильные машины

Осевые вентиляторы, компрессор Scroll 19 -61 кВт	84
Компрессор Scroll 50 -240 кВт	92
Компрессор Scroll, тепловой насос 49 -218 кВт	92
Осевые вентиляторы, винтовой компрессор 250 -650 кВт	100
Осевые вентиляторы, винтовой компрессор 400 -1500 кВт	106

CGA/VGA

AquaStream²™ CGAN

AquaStream²™ CXAN

RTAD

RTAC



Воздухоохлаждаемые холодильные машины

Винтовой компрессор, исполнение с регенерацией тепла 270 -385 кВт	112	RTAA HR
Центробежные вентиляторы, компрессор Scroll 49 -150 кВт	114	CGCL
Центробежные вентиляторы, Винтовой компрессор 132 -262 кВт	118	RTRA
Холодильная машина без конденсатора, компрессор Scroll 51 -153 кВт	120	CCUH
Холодильная машина без конденсатора, винтовой компрессор 200 - 700 кВт	124	RTUB



Холодильные машины с водяным охлаждением конденсатора

Компрессор Scroll 51 -153 кВт	132	CGWH
Винтовой компрессор 200 -700 кВт	138	RTWB
Винтовой компрессор 500 -1500 кВт	144	RTHD
Центробежный компрессор 1400 -3800 кВт	150	CVGF



Крышные кондиционеры

Системы охлаждение-нагрев 8 -13 кВт	154	Impack™ WCC
Системы охлаждение-нагрев 17 -62 кВт	158	Voyager™ WSD/WSH-WKD/WKH
Системы "только охлаждение" 17 -143 кВт	166	Voyager™ TSD/TSH-TKD/TKH
С газовым нагревом 17 -143 кВт	174	Voyager™ YSD/YSH-YKD/YKH
Управление системами полупромышленных зданий	182	Tracker™
Системы с переменным расходом воздуха	183	VariTrac™ II



Компрессорно-конденсаторные агрегаты и выносные конденсаторы

Компрессорно-конденсаторный агрегат 3 -15 кВт	188	TTK/TWK
Компрессорно-конденсаторный агрегат 55 -218 кВт	190	RAUL
Выносной конденсатор 215 -600 кВт	194	RTCA



Прецизионные кондиционеры

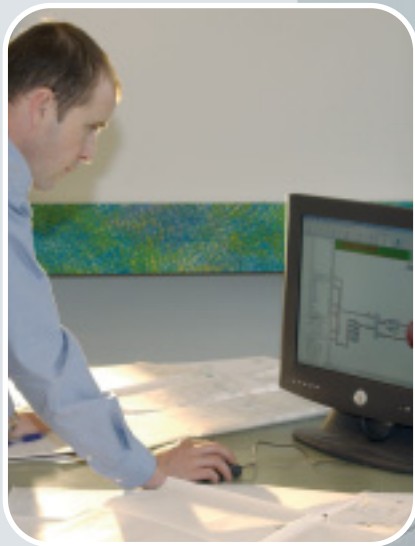
Технологические системы и системы создания комфортных условий 5 -20 кВт	198	Jupiter
Высокотехнологичные системы 22 -63 кВт	200	Mercury



Частотно-регулируемые приводы

Частотно-регулируемые приводы 0,37 -400 кВт	204	VarioTrane TR1
---	-----	----------------





Системы централизованного
управления инженерным
оборудованием здания



Оценка и поддержка технических решений

Клиенты компании Trane получают поддержку проектов систем диспетчеризации здания на неизменно высоком уровне, где бы в Европе они ни находились. Благодаря своему многолетнему опыту в производстве и технической поддержке оборудования для отопления, вентиляции и кондиционирования воздуха (ОВКВ), компания Trane приобрела опыт оценки технических решений.

Специалисты помогут клиентам компании Trane сопоставить несколько технических решений и сравнить их с экономической точки зрения (первоначальные вложения, доходность вложений, амортизацию и т.д.), а также с точки зрения их эффективности и надежности. Применяемые средства оценки, обычно основанные на компьютерном моделировании, рассматривают преимущества, обусловленные использованием систем диспетчеризации здания (СДЗ) с традиционным оборудованием ОВКВ.

Открытые системы

Компания Trane понимает, что владельцам здания и ответственным за его эксплуатацию служат сразу несколько систем. Компания Trane считает критически важным совместное функционирование этих систем наиболее простым, и в то же время - наиболее эффективным образом.

Компания Trane приняла на вооружение наиболее современный стандарт открытых протоколов и приняла его за основу в своем предложении по системам диспетчеризации здания. Тем самым, сегодня в качестве стандартных функций предлагаются два вида открытых протоколов:

- Компания Trane может интегрировать оборудование других производителей в свою СДЗ, используя протокол LonTalk®1.
- Системы компании Trane также функционально совместимы при помощи протокола BACnet™*.

* Компания Trane - спонсор Ассоциации групп компаний, использующих протокол BACnet

Органы управления, установленные на заводе

Каждая единица оборудования, выпускаемая с завода, оборудована контроллером, который устанавливается, коммутируется, конфигурируется и тестируется перед доставкой оборудования к месту эксплуатации. Это обеспечивает простоту пуска-наладочных работ и эксплуатации.

Область применения: Промышленность



Управление инженерными системами здания



Компания Trane уже располагает обширным опытом в применении систем управления в промышленности, начиная с управления простыми холодильными установками и кончая технически сложными системами - такими, как тепловые насосы с использованием воды подземных источников или повышение эффективности холодильных машин за счет выбора оптимальных конденсаторов.

Одним из важнейших приоритетов инженеров компании Trane при разработке систем для промышленного применения является обеспечение **надежности**. Например, на стадии проектирования и пуско-наладочных работ особое внимание уделяется непрерывности операции установки. Компания Trane предлагает такие системы, которые переходят в безопасный автономный режим работы в случае возникновения любых неполадок - таких, например, как проблемы связи, - обеспечивая возможность охлаждения до тех пор, пока неполадка не будет исследована и устранена.

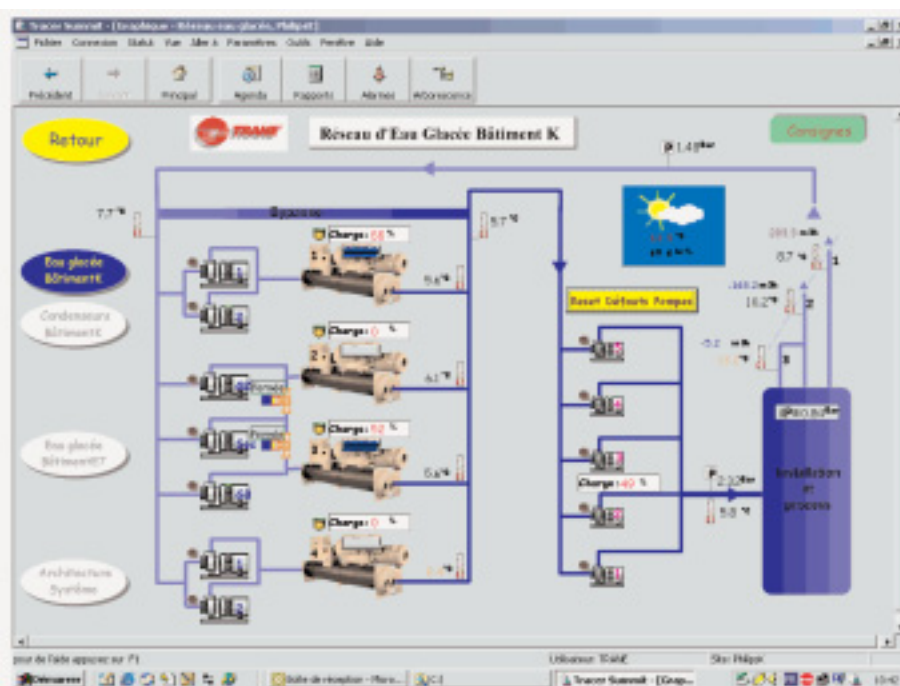
Наряду с такой надежностью, системы компании Trane обеспечивают простоту **эксплуатации**. Каким бы ни было предлагаемое решение, компания Trane всегда предлагает простые в использовании интерфейсы. Они всегда обеспечивают отображение существенной информации относительно состояния системы и условий ее эксплуатации. Поскольку каждая единица оборудования интегрирована в единую сеть,

пользователь в любой момент может получить доступ к информации о состоянии каждого элемента, что обеспечивает простоту диагностики и понимание реакций системы.

Функции управления холодильной станцией запрограммированы в системе заранее, что позволяет сократить до минимума время пуско-наладочных работ.

Компания Trane также уделяет большое внимание **экономии**. Эта цель преследуется с самого начала осуществления проекта. Расположение труб, технология охлаждения, размеры и расположение блоков подлежат изучению для того, чтобы клиент получил наилучшие результаты при их установке, исходя из графика нагрузки на его систему. Последовательность включения холодильных установок - заранее вводимая в систему функция, которая требует лишь последующего ввода параметров для дальнейшей работы системы в наиболее оптимальном режиме.

Из этого следует, что компания Trane способна предлагать продукцию СДЗ, адаптированную к выбранному клиентом решению. С этого момента к проекту подключаются **группы реализации проекта СДЗ**. группы реализации проекта СДЗ выполняют процесс полностью: выпускают понятные и полностью детализированные технические условия, предлагают понятные план-графики разработки и реализации проекта, и занимаются руководством проекта.



Компания Trane также способна предложить своим клиентам полную поддержку, начиная с **технического обслуживания клиента**. Компания Trane предлагает свое программное обеспечение для моделирования и оценки технических решений. Используя это средство, клиент может легко оценить, какое из альтернативных решений успешнее всего решит его проблему, поскольку он сможет взглянуть на решение с различных точек зрения - экономической, технической, с точки зрения безопасности, надежности, и т.д.

Работая с компанией Trane, заказчики получают **одного партнера, несущего полную ответственность**. Через этого партнера они могут получить доступ к информации о проекте. Кроме того, по завершении проекта, клиентам легко получать поддержку от компании Trane по заключению договора на техническое обслуживание и сервис оборудования, включая аппаратное и программное обеспечение систем ОВКВ и СДЗ. Тем самым, отклонение параметров от исходных значений, тонкая настройка систем и пр. могут выполняться специалистами, работающими параллельно с теми группами, которые первоначально разработали соответствующие приложения. Это существенно обеспечивает непрерывность **сервиса**, а также эффективность реагирования на каждый запрос по улучшению и адаптации системы.



Область применения: Офис небольшого или среднего размера Устройства управления инженерным оборудованием здания



Знания, приобретенные в результате обмена опытом с клиентами - пользователями систем, создающих комфортные условия, привели компанию Trane к разработке решений СДЗ, предназначенных для таких систем.

Комфортные условия - ключевой, но не единственный фактор в таких проектах. Взгляд на проект в целом, а также необходимость предложения системы, способной полностью выполнять функции управления оборудованием здания, также принимались во внимание при предложении комплексных решений.

Комплексные решения, предлагаемые компанией Trane, имеют следующие преимущества:

Комфорт: Все оборудование ОВКВ компании поставляется с органами управления, установленными и запрограммированными на заводе, что обеспечивает быстроту монтажа оборудования и сокращение времени пуско-наладочных работ. Все элементы оборудования здания полностью совместимы друг с другом, благодаря использованию протокола LonTalk®. Все функции контроля за созданием комфортных условий - такие, как:

график работы, управление сменой циклов охлаждения и нагрева, отмена запрограммированных режимов в предписанные периоды времени, управление холодильной установкой, управление нагревательной установкой, контроль качества воздуха в помещении, - введены в систему. При работе фэн-койлов система обеспечивает низкий уровень шума за счет выбора наименьшей скорости вращения вентиляторов.

Энергосбережение: Технические решения компании Trane включают в себя несколько функций, обеспечивающих экономию энергии, таких как: оптимизация систем холодо-и теплоснабжения, насосных станций, а также оптимизация пусков и остановов оборудования. Они также включают автоматическую компенсацию температуры воды, режимы работы блока управления вентиляторами - рабочий, резервный и нерабочий, и пр.

Простота в использовании: Решение компании Trane включает использование дисплея VGA, представляющего данные в графическом виде. Доступ ко всей системе может обеспечиваться при помощи



интуитивно понятного навигационного “дерева”. Операторы, обеспечивающие повседневную работу оборудования, могут легко получать информацию об окружающих температурах, заданных установках параметров, отмене запрограммированных режимов в предписанные периоды времени в любых зонах, и пр. - и при этом им необязательно понимать, КАК ИМЕННО поддерживается комфорт. Для более подготовленных пользователей и технического персонала система также предусматривает возможность доступа к более подробной информации об оборудовании - такой, как различные условия эксплуатации холодильных машин, котлов, кондиционеров воздуха, а также параметры управления системой. Система, между тем, включает в себя усовершенствованные подсистемы протоколирования и построения трендов, а также мощную систему защиты с применением паролевых стратегий.

Простота установки: Поставляемое компанией Trane оборудование поступает в виде предварительно подобранного комплекта, включающего все компоненты, панели управления и пр., так что объем действий по установке, подключению и пуско-наладочным работам сводится к минимуму. Элементы

оборудования можно получать и по частям, если заказчик не желает использовать весь комплект или существуют технические ограничения (например, габариты и размеры проемов).

Гибкость: Система компании Trane может работать не только с оборудованием этой компании, но также допускает объединение его с системами, отличными от ОВКВ - такими, как внешнего освещения, полива газонов, охранные, и даже сигнализация от вспомогательных систем - таких, как силовые установки, АВР, и т.д.

С компанией легко вести дела: Выбор этого решения означает, что поддержание комфортных условий поручается только одной компании. Компания Trane - контактная организация для получения любых консультаций, связанных как с ОВКВ, так и со связанной с ним СДЗ. Оптимизация системы будет выполняться специалистами, в совершенстве понимающими как оборудование ОВКВ, так и компоненты СДЗ.

Таким образом, предложение компании Trane - это решение, позволяющее **улучшить функционирование здания и оптимизировать управление проектами**, отвечающее любым требованиям.



Область применения: Большое офисное здание

Система централизованного управления инженерными системами здания



В дополнение к решениям ОВКВ применительно к крупномасштабным строительным проектам, компания Trane разработала **одно из наиболее открытых решений для систем диспетчеризации здания**, представленных на рынке. Этот диапазон решений, полностью разработанных и выполненных компанией Trane, является результатом опыта, накопленного десятилетиями, проектирования сотен систем ОВКВ, и опыта тысяч специалистов по эксплуатации и техническому обслуживанию. Таким путем надежный и признанный производитель помогает своим клиентам получить лучшее из своей продукции.

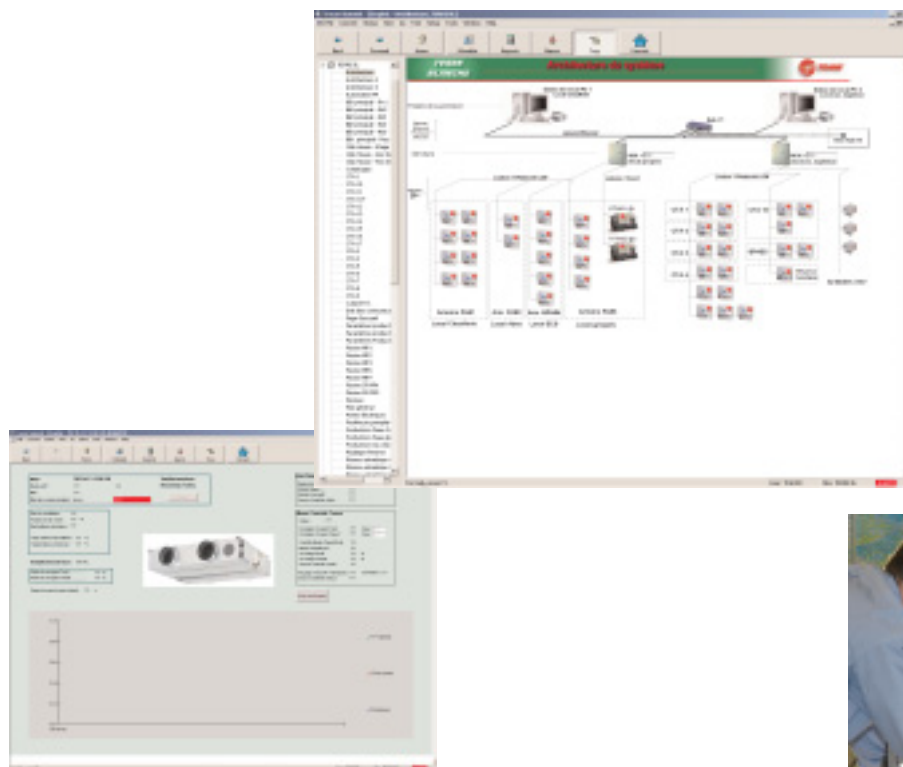
Решения для создания комфортных условий в больших зданиях были тщательно исследованы компанией Trane, и полностью оптимизированные функции были применены в СДЗ. Эти функции предлагают заказчикам компании Trane несколько уникальных преимуществ в течение проектного цикла.

Гибкость: СДЗ компании Trane - система с высокой гибкостью, обеспечивающая простоту (пере)конфигурирования. Это позволяет адаптировать систему на каждом этапе проекта. Также было учтено, что большие здания требуют довольно регулярно выполняемых обновлений планировки (открытого пространства), и система компании Trane полностью организована для того, чтобы учитывать **изменение пространственной конфигурации**, благодаря усовершенствованным возможностям типа "ведущий-ведомый" контроллера водяных конвекторов, которые идеально встроены в глобальную СДЗ.

Гибкости системы также уделяется первостепенное внимание при планировании работы систем здания. СДЗ компании Trane объединяет в себе графические интерфейсы пользователя, основанные либо на HTML-страницах, используемых в специально предназначенной для этого среде, называемой Tracer Summit™, либо на простом и стандартном браузере сети, предназначенном для повседневных операций.

Другим важным моментом является способность решения компании Trane предложить интеграцию и функциональную совместимость оборудования. Начиная с 1995 года, компания Trane приняла на вооружение наиболее передовые стандартные протоколы, такие, как BACnet™, LonTalk® и MODBUS, и стала применять их в своих СДЗ как базовые.

Надежность: СДЗ компании Trane использует опыт компании в производстве оборудования ОВКВ, а также в СДЗ, поскольку компания Trane активно работала на этом направлении в течение 25 лет. Производство своих собственных компонентов электроники - это выбор, который компания Trane сделала для того, чтобы в совершенстве поддерживать качество продукции - от разработки, проектирования и производства до технического обслуживания, технических консультаций и усовершенствования. Это означает, что каждый компонент СДЗ хорошо известен персоналу СДЗ компании Trane, и что, если инженеру проекта требуется некоторая особая информация для помощи клиенту, он может легко найти ее в компании Trane.



Эффективность: Компания Trane разработала предварительно встроенную функцию в системе Tracer Summit™, которая обеспечивает высокий уровень эффективности системы, определяемый различными параметрами

Эффективность пуско-наладочных работ: Для установки этих функций требуется минимум программирования, и инженеры проекта СДЗ могут уделить больше времени тонкой настройке системы, вместо того чтобы создавать приложения с нуля.

Идеальная координация оборудования: Оборудование ОВКВ компании Trane поставляется с установленными на заводе контроллерами. Все эти контроллеры были разработаны с учетом их возможной совместимости с системой, и потому их взаимодействие было предусмотрено и осуществлено в СДЗ компании Trane. Это позволяет инженерам компании Trane довольно легко объединять контроллеры и получать от оборудования максимум возможного - просто сообщая системе, как эти контроллеры соединены вместе.

Тонкая настройка: СДЗ компании Trane включает в себя уникальную систему создания отчетов, которая позволяет руководителям операций получать информацию о текущем состоянии системы одним нажатием клавиши мыши. Эта операция может быть выполнена на ЛЮБОМ оборудовании, встроенном в систему, и не требует никакого программирования. Если же руководителю операций требуется какой-либо специальный отчет, или специальная схема, или специальный тренд - СДЗ компании Trane включает в

себя очень простой редактор шаблона отчетов, который позволяет создать любой отчет простым нажатием/перетаскиванием любого компонента информации, доступной в базе данных СДЗ.

Комфорт: Основное направление деятельности компании Trane - разработка оборудования ОВКВ. Чтобы достичь беспорно высокого уровня качества, надежности и эффективности оборудования, инженеры компании Trane должны рассматривать работу оборудования в глобальном окружении. Это означает, что, кроме обеспечения безопасности оборудования и эффективности условий его работы, внимание уделялось и обеспечению эффективности с точки зрения акустики, энергосбережения, и т.д. Благодаря использованию СДЗ компании Trane, эти аспекты условий работы оборудования были улучшены. К примеру, модуль переменного расхода воздуха может функционировать в соответствии с давлениями и рабочими условиями обслуживающего его кондиционера. Оборудование осуществляет обмен данными с целью выбора таких условий работы, которые обеспечивали бы конечному пользователю оптимальный сервис.



Область применения: Небольшие
коммерческие сооружения

Устройства управления
инженерным оборудованием
здания



Компания Trane разработала Систему диспетчеризации здания, чьи возможности идеально подходят для системы с крышными кондиционерами и воздухораспределительными устройствами. СДЗ компании Trane, разработанная для использования в небольших коммерческих объектах, имеет множество преимуществ:

Поставляемая система: СДЗ компании Trane требует установки лишь нескольких параметров для той или иной области применения. Благодаря тому, что все оборудование ОВКВ компании Trane **может коммутироваться через сеть**, СДЗ в состоянии определять, какие элементы оборудования связаны между собой, формировать соответствующую базу данных и автоматически предлагать конечному пользователю такие предварительно определяемые функции, как суточный график работы оборудования, автоматический возврат к исходным установочным параметрам, зональное управление и меню аварийной сигнализации - при практически нулевых трудозатратах. Если заказчик желает видоизменить интерфейс, он может воспользоваться для этого удобным программным обеспечением, которое позволяет изменять автоматически сформированные зоны, меню аварийных сигналов и пр.

Система компактна и весьма удобна для **установки и коммутации**. Оборудование компании Trane использует **открытый стандартный протокол**, называемый LonTalk®, который часто применяется в зданиях такого типа, и установщики хорошо владеют навыками монтажа такой топологии шин.

Система, поставляемая компанией Trane, сулит дополнительные перспективы, поскольку каждый элемент комплекта поставляется одним и тем же производителем. Это существенно упрощает координацию поставок оборудования, пуско-наладочных работ и тонкой настройки, поскольку для этого нужен контакт всего с одной компанией. Кроме того, персонал компании Trane хорошо обучен работе со всеми компонентами системы, что обеспечивает эффективность пуско-наладочных работ и быстроту отклика на вопросы заказчика.

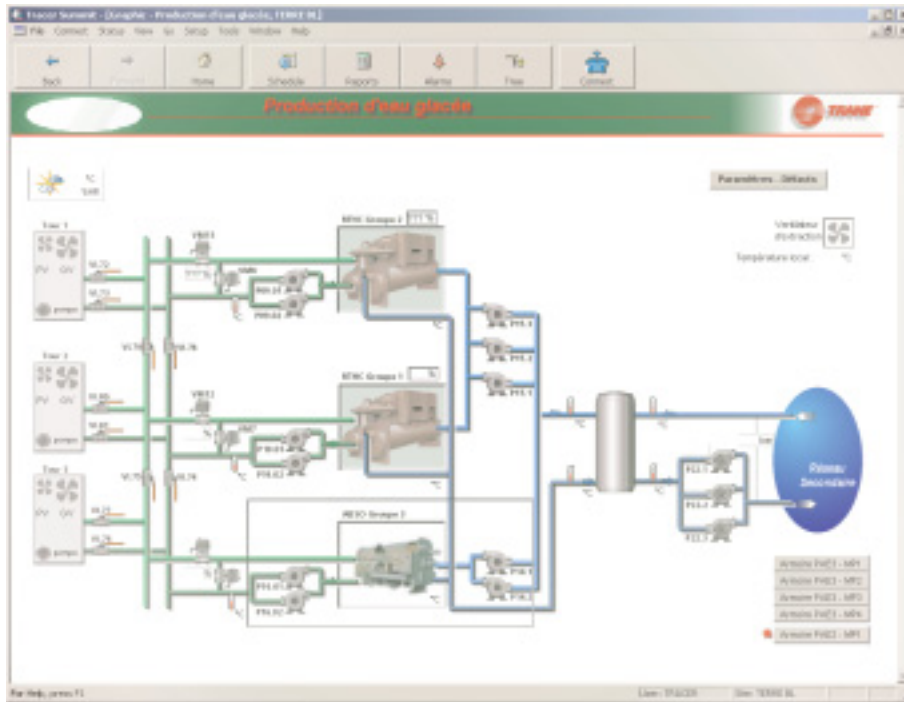


Энергосбережение: Различные предварительно разработанные тактические режимы - такие, как возврат к исходным уставкам, суточное расписание, рабочий цикл - встроены в систему и могут быть связаны друг с другом для повышения эффективности энергопотребления системы, при этом практически не затрагивая возможностей системы по созданию комфортных условий.

Систему компании Trane легко устанавливать, настраивать и использовать. Это означает, что обновления системы, ее повседневная эксплуатация и техническое обслуживание могут с легкостью выполняться даже операторами, не получившими специальной подготовки.

Система компании Trane также обладает возможностями управления вспомогательным оборудованием, таким, как осветительное оборудование, парковки, счетчики электроэнергии, и любым прочим оборудованием, которое должно управляться в соответствии с суточным расписанием, при помощи простого интерфейса - такого, как релейные контакты.

Таким образом, СДЗ, поставляемая компанией Trane для промышленных применений, является мощным средством для тех заказчиков, которым требуется простая в использовании система, способная облегчить им жизнь на протяжении всего жизненного цикла проекта.



Холодильные машины - одно из наиболее важных направлений деятельности компании Trane. Эта область в совершенстве изучена инженерами компании. Это позволило компании Trane разработать усовершенствованные приложения по управлению холодильными установками в пределах своей системы диспетчеризации зданий. Компания Trane также воспользовалась этим, чтобы полностью адаптировать свою систему к работе с нагревательными установками.

Были изучены различные аспекты работы нагревательных и холодильных установок, вследствие чего в системе диспетчеризации водяных систем компании Trane был внедрен ряд весьма совершенных функций. Системы компании Trane способны работать с множеством гидравлических схем.

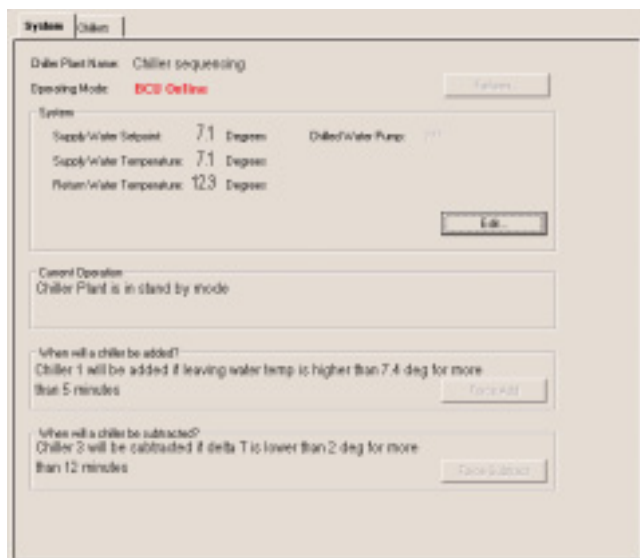
Наиболее эффективные результаты могут достигаться с хорошо подготовленной компоновкой труб. Тем не менее, компания Trane всегда изучает компоновку труб, уже существующую или предполагаемую. Специалисты компании Trane по гидравлике и холодильным машинам всегда изучают чертежи системы, перед тем как выйти с тем или иным предложением. Это позволяет компании Trane четко указать, что данная установка реально способна выдать, и соотносить эти ее возможности с ожидаемыми от нее результатами.

По уяснению этого, система диспетчеризации водяных систем добавляет дополнительные возможности к установке клиента:

Гибкость: Система диспетчеризации водяных систем предлагает гибкие интерфейсы для эксплуатации холодильной станции. Посредством нескольких щелчков мыши, холодильные машины могут быть переведены в режим технического обслуживания, может быть изменена последовательность их включения, и может быть инициировано их вращение.

Тот же самый интерфейс помогает операторам точно узнавать, что установка выполняла до сих пор, выполняет в данный момент и будет выполнять в ближайшем будущем. В любой момент оператор может предсказать реакции системы. Графика системы, необходимая для эксплуатации установки, может наблюдаться из сети Интранет при помощи сетевого браузера.

Энергосбережение: Управление системой холодоснабжения всегда обеспечивает использование холодильных машин в наиболее эффективных рабочих условиях. Технологический цикл работы установок и условия окружающей среды наблюдаются при помощи системы управления системой холодоснабжения, которая подстраивает параметры исходя из изменений условий эксплуатации системы. Система управляет такими параметрами, как рабочие размеры установки, технологический цикл компрессоров, температуры конденсаторов. Количество работающих холодильных машин автоматически адаптируется к нагрузке на систему. Если происходит какое-либо изменение, система предвидит его и соответственно добавляет или выводит из работы соответствующее число холодильных машин. Система также управляет всеми вспомогательными элементами, такими, как насосы, градирни, сухие охладители, и т.д.



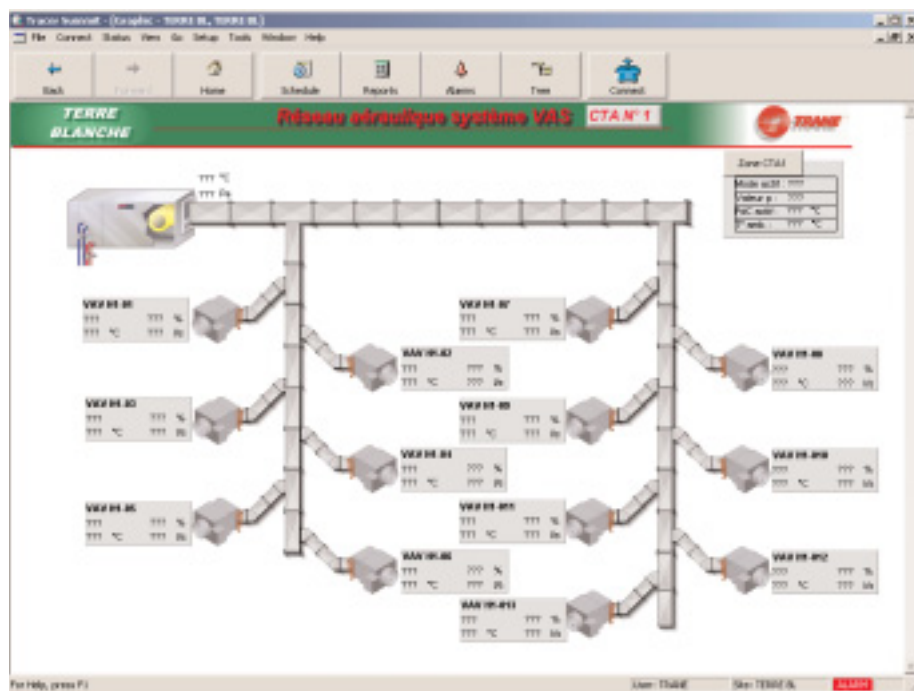
Надежность: Очевидно, что производство охлажденной воды критично для многих процессов, и потому система компании Trane поддерживает высокий уровень надежности, чтобы охлажденная вода была всегда доступна.

Каждая холодильная машина оснащена своим контроллером, и в каждый такой контроллер встроен адаптивный алгоритм управления. Каждый контроллер полностью совместим с системой диспетчеризации здания, с которой он сообщается посредством стандартного протокола, передавая все рабочие условия. Это позволяет системе диспетчеризации не только включать и выключать холодильные машины в зависимости от температур и разностей температур, но и определять текущие условия работы холодильных машин, такие, как максимальная достигнутая холодопроизводительность, предельные условия эксплуатации, и т.д., чтобы производительность системы была постоянно известна.

Функциональная совместимость, интеграция: Системы компании Trane полностью адаптированы к коммуникации с любым оборудованием и/или системой диспетчеризации посредством открытых стандартных протоколов, таких как BACnet™, или LonTalk®. Протокол Modbus также поддерживается, делая возможным интеграцию и обмен данными в широком диапазоне со вспомогательными устройствами, такими, как насосы, датчики и программируемые логические контроллеры. Системы компании Trane способны объединять либо стандартные профили LonTalk® (SCC, DAC), либо обобщенные устройства Lon (GLD).

Защита: Системы компании Trane обеспечивают высокий уровень безопасности, защищающий от любого непредусмотренного режима работы системы. Допуск операторов может ограничиваться мониторингом данных, регистрацией заданных значений и прочих параметров, созданием графики или лишь ее просмотром, модификацией схемы системы, и т.д. Каждое действие над системой регистрируется в журнале событий. События могут просматриваться, фильтроваться по датам, операторам или устройствам, и т.д. Список событий может просматриваться как на уровне ПК, так и с местного сенсорного экрана, располагаемого в помещении холодильной станции.

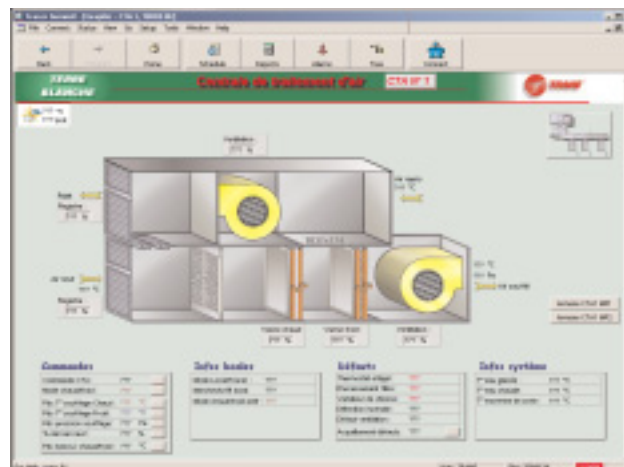
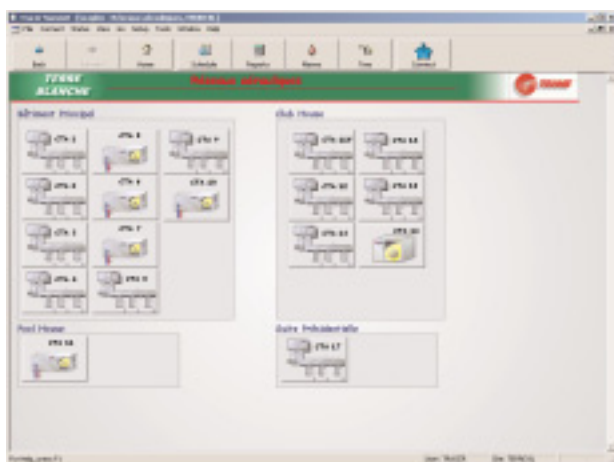
Поддержка: Системы компании Trane делают возможным удаленный мониторинг системы. После выполнения пуско-наладочных работ персонал компании Trane может подключиться к системе и наблюдать или подстраивать параметры, чтобы адаптировать совокупную производительность системы к условиям ее работы. К этой удаленной рабочей станции могут также быть подведены и сигналы аварии. Если доступен IP-адрес, можно также установить веб-сервер, тем самым делая возможным доступ к системе посредством простого сетевого браузера. Таким путем можно получить доступ к трендам, журналу событий, состоянию системы из любой точки, где возможен выход в сети Интернет или Интранет.



В таких зданиях, где существенны комфортные микроклиматические условия, системы с переменным расходом воздуха являются наилучшим решением. СДЗ компании Trane включает в себя способность управления работой подобных систем при помощи встроенной функции, называемой Системы с переменным расходом воздуха (СПРВ). Используя СПРВ, владельцы здания получают современную систему, способную предложить ряд различных преимуществ.

Системный подход: Каждый компонент оборудования воздушных систем компании Trane оборудован оптимизированным контроллером, который обеспечивает местное управление наилучшим образом. Диспетчеризация воздушных систем компании Trane использует коммуникационные возможности контроллеров для управления оборудованием из любой точки. Каждое текущее состояние установки моделировалось в общую функцию. Работа вспомогательного оборудования - такого, как освещение, электропитание, затемнение - может быть поставлено в соответствие с функционированием воздушной системы, и все эти компоненты могут координироваться совместно.

Комфорт: Благодаря общему стандартному телекоммуникационному протоколу, система обменивается данными с сервером приложений, который и принимает решения. Если на большинство устройств переменного расхода воздуха подается слишком большое количество воздуха, устройства перенастраивают заданное значение статического давления во избежание избыточного шума. Если же эти устройства полностью открыты и требуют большей подачи воздуха, это заданное значение корректируется в сторону повышения. Поскольку устройства переменного расхода воздуха оснащены телекоммуникационными контроллерами, определение ведущих и ведомых элементов может с легкостью использоваться для работы с большими зонами, чтобы избежать конфликтов между зонами охлаждения и нагрева, а также для оптимального терморегулирования. Качество воздуха в помещении (КВП) также превосходно поддерживается благодаря такой системе. Оборудование компании Trane способно отслеживать состояние воздуха в помещении и динамически управлять заслонками свежего воздуха центральных кондиционеров, измеряя объем свежего воздуха, направляемого в помещение.



Экономия: Динамически регулируемый расход воздуха в систему воздуховодов приводит к энергосбережению, снижая потребление энергии вентиляторами. Графики загруженности здания людьми также принимают участие в организации энергосбережения. Оптимизация включений и выключений оборудования, осуществляемая путем отслеживания состояния наружного воздуха, инерционности здания и состояния его загруженности, также является мощным средством энергосбережения. Контроль за КВП - также важный элемент энергосбережения. Системой используется лишь необходимое количество свежего воздуха, что снижает потребность в вентиляции.

Простота в использовании: Системы компании Trane могут управляться при помощи интуитивного пользовательского сетевого интерфейса, а также с сенсорных дисплеев на каждом уровне системы. Использование усовершенствованной парольной системы делает возможной фильтрацию информации, так что каждый пользователь получает доступ только к той информации, которая ему действительно необходима. Конечные пользователи также могут использовать для эксплуатации системы свои стандартные ПК, работая со специально выделенными веб-страницами, например, для подстройки заданных значений. Сигналы аварии также отслеживаются системой и информация может посылаться по электронной почте соответствующим получателям. Отчеты могут получаться при помощи двух щелчков мыши без какого-либо инжиниринга или программирования. Можно получать доступ к суточным расписаниям, установочным параметрам и состояниям системы только для чтения или для чтения/записи - в зависимости от уровня пользовательского пароля.



Водяные конвекторы и холодильные машины - основная продукция компании Trane. Понимание того, как элементы оборудования будут совместно использоваться, является частью ноу-хау компании Trane, которое было преобразовано в Систему диспетчеризации здания. Прочее оборудование, обслуживающее систему создания комфортных условий, - тоже часть системы Trane: оно включает такие устройства поддержания комфортных условий, как кондиционеры, вытяжные вентиляторы, системы обработки воды, а также такие вспомогательные элементы, как осветительные лампочки, силовые щиты, и пр. Система, предлагаемая компанией Trane, учитывает все основные моменты, необходимые для успеха проекта.

Комфорт: Компания Trane разработала усовершенствованные контроллеры, обеспечивающие индивидуальные комфортные условия на уровне каждого оконечного устройства. Такие комфортные условия достигаются несколькими путями:

- Температуры наблюдаются и контролируются так, чтобы они оставались в пределах, подлежащих регулировке каждым пользователем - или при помощи индивидуальных настенных датчиков, или использованием сети Интернет.
- Уровень шума и скорость перемещения воздуха поддерживаются минимально возможными путем контроля за скоростью вращения вентилятора.
- Комфортные условия поддерживаются круглый год, режимы охлаждения и нагрева контролируются и переключаются автоматически.

- Комфортные условия обеспечиваются и для оператора. Режимы типа "ведущий - ведомый" теперь очень легко устанавливать и перенастраивать. Учет изменения конфигурации открытого пространства может выполняться в течение весьма короткого промежутка времени.
- Контроль качества воздуха в помещении (КВП) - еще одно преимущество системы Trane, которая способна отслеживать и поддерживать КВП в оптимальных пределах, путем сбора данных о КВП с терминальных устройств и выдачи необходимым управляющих команд кондиционерам, посредством шин обмена данными.

Простота в использовании: Системы Trane сообщаются при помощи открытых протоколов (LonTalk® VACnet™), являющихся основным средством обмена данными. В дополнение к обмену данными, система использует несколько типов пользовательских интерфейсов, благодаря которым пользователь может получать доступ к той информации, которая ему нужна, не отвлекаясь на не относящиеся к делу данные.

- Оконечные устройства могут оборудоваться настенными датчиками, показывающими значения установочных параметров, времени отмены запрограммированных режимов и значений температуры. Информация может корректироваться в заранее определенных пределах.
- Операторы могут получать доступ к состоянию системы при помощи усовершенствованного графического интерфейса, запускаемого на ПК. Это состояние может подвергаться фильтрации и организации в соответствии с характером использования. Программные интерфейсы пользователя, объединяющие дружелюбные



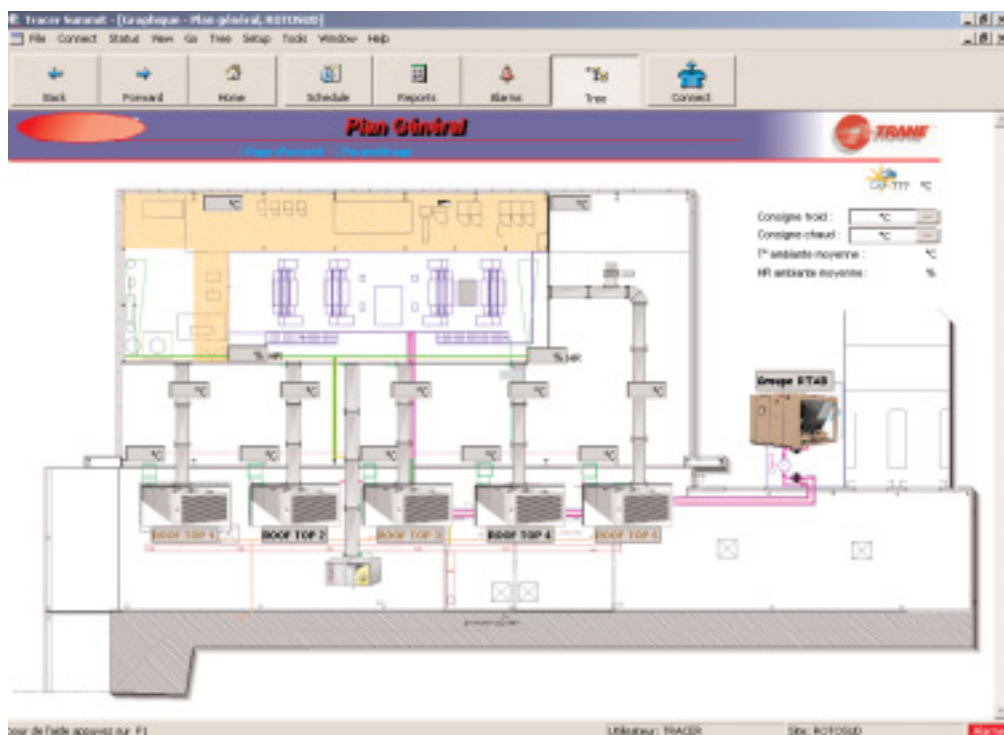
графические интерфейсы, которые позволяют допущенным пользователям изменять и строить графики, оптимизируя их для собственного использования.

- Инженеры по эксплуатации могут получать доступ к информации о системе в различных технических помещениях здания, используя сенсорные экраны VGA, отображающие местные параметры.
- Суточный режим работы запрограммирован в системе и предлагает весьма удобный в использовании интерфейс для необходимой корректировки, создания групп и зон, и внесения изменений.
- Можно сфокусировать внимание на каждом элементе оборудования. Заданные режимы работы могут быть изменены при выполнении технического обслуживания или тестирования. Можно генерировать тренды и автоматически выполняемые отчеты, причем все это не требует отдельного программирования.
- Сигналы аварии от системы или оборудования могут отображаться и передаваться на системе так, чтобы соответствующий получатель мог получить информацию о конкретном событии и наиболее эффективно на него отреагировать. Если данный получатель не отреагирует в определенный промежуток времени, оповещается следующий уровень получателей - и так до тех пор, пока кто-либо не подтвердит получение сигнала.
- Дополнение в виде сетевого сервера позволяет наблюдать за работой системы с ПК, оснащенного сетевым браузером. Графики и тренды конвертируются в формат HTML-страниц и доступны из любой точки сетей Интранет и Интернет при помощи IP-адреса.

ЭКОНОМИЯ: Координируя работу оборудования по всему зданию, управляющей системе довольно просто оптимизировать энергопотребление. Экономия также возможна на стадиях проектирования системы и пусконаладочных работ.

- Управление водяной системой может быть организовано таким образом, что производство как холодной, так и горячей воды происходит наиболее оптимальным образом. Горячая вода может вырабатываться либо бойлерами, либо реверсивными установками или сочетанием названных двух типов устройств.
- Графики включения интегрируют функцию оптимизации, которая определяет инерционность здания и настраивает время включения и выключения в соответствии с температурой, относительной влажностью и количеством людей в здании.
- Каждый элемент оборудования компании Trane поставляется с установленными на заводе органами управления, которые готовы к работе уже тогда, когда оборудование отгружается с завода. Они не требуют выполнения никаких работ на месте монтажа для приведения в готовность управления тем оборудованием, с которым они связаны.

Координация производства (охлаждение, нагрев) и использования (вентиляторные доводчики, центральные кондиционеры и пр.) является лучшим подходом к оптимизации работы системы. Связь - ключевой фактор эффективности такой координации, и все оборудование компании Trane включает в себя интерфейс стандартного протокола.



Моноблочные установки - такие, как крышные кондиционеры, - часто используются более чем для одной области применения. Компания Trane разработала систему, обеспечивающую простоту эксплуатации и монтажа подобных систем. Чтобы отвечать требованиям подобных установок, компания Trane разработала специальную систему диспетчеризации, предлагающую следующие услуги:

Простота монтажа: Система компании Trane заключена в модуль, требующий всего 4 винта для настенного монтажа. Этот модуль разделен на 3 части, один из которых - монтажная пластина, которая крепится к стене до присоединения к ней электроники и экрана, что снижает риск их повреждения.

Простота пуско-наладочных работ:

Все оборудование компании Trane совместимо с протоколом LonTalk®. Это означает, что полярность больше не является проблемой, и что шина имеет упрощенную топологию. Система компании Trane автоматически определяет все оборудование, подключенное к сети, и создает базу данных по умолчанию через несколько минут после первого включения. Это обеспечивает автоматическое управление системами здания с установками по умолчанию, такими как наименование зон и графиками работы. Эти значения могут быть скорректированы позднее, после того, как конечные пользователи системы займут здание.

Простота в эксплуатации: Система компании Trane поставляется с сенсорным экраном. Для подготовки таких пользователей, как операторы, требуется не более часа, благодаря использованию графики. Если требуется более усовершенствованный интерфейс, к панели может подключаться ПК, при помощи которого доступен HTML-интерфейс с усовершенствованными функциями, работающий в ОС Windows.

Простота ведения дел: Благодаря подходу компании Trane к разработке моноблочных установок, клиенты работают только с одной контактной организацией по вопросам, связанным со всей установкой. Для пояснений, информации о состоянии проекта или рекомендаций по расширению системы, необходим всего один телефонный номер.

Больше, чем только для кондиционирование воздуха: Система может управлять и вспомогательным оборудованием - насосами, освещением и системами с переменным расходом воздуха. Система применяет глобальные изменения установочных параметров и суточных графиков ко всем устройствам, подключенным к сети. Системы компании Trane предлагают централизованное управление для всего оборудования, обеспечивающего создание комфортных условий в здании. С такого



центрального пункта управления можно управлять и наблюдать за всем оборудованием. Если необходимо дистанционное управление, система имеет возможность передачи сигналов аварии и трендов к удаленному пункту либо при помощи сети Ethernet и соответствующих приложений Windows, работающих на ПК клиента, либо по телефонной линии.

Экономия: Система компании Trane позволяет снижать затраты на установку. Для настенных сенсоров требуется применение всего двух проводов, а не множества, поскольку к системам с прямым испарением должны подсоединяться только термисторы. Энергия эффективнее расходуется при использовании суточных расписаний и оптимального режима включения-выключения. Координация режимов нагрева и охлаждения обеспечивает отсутствие параллельной работы различных компонентов системы и связанных с этим неоправданных энергозатрат.

Информация по выбору областей применения

Оконечные устройства - контроллеры вентиляторных доводчиков

	ZN521	ZN511	ZN520	ZN510
Область применения				
Смонтировано на заводе	Нет	Нет	Да	Нет
Коммуникация	LonTalk®	LonTalk®	LonTalk®	LonTalk®
2-трубная система, только охлаждение	x	x	x	x
2-трубная система охлаждения + электронагреватель	x	x	x	x
2-трубная система, только нагрев	x	x	x	x
2-трубная система с переключением режимов	x	x	x	x
2-трубная система с переключением режимов + электронагреватель	x	x	x	x
4-трубная система	x	x	x	x
Функция				
Управление оборотами вентилятора (3 скорости)	Автоматический	ручной	Автоматический	ручной
Управление тепловым приводом клапана	Да	Да	Да	Да
Управление приводом клапана с пружинным возвратом с режимом вкл/выкл	Да	Да	Да	Да
3-проводное управление приводом клапана	Да	Нет	Да	Нет
Автоматическое переключение режимов	Да	Да	Да	Да
Режим занято/свободно	Да	Да	Да	Да
Настенный датчик (скорость вращения вентилятора: низк./сред./выс./авто/выкл., ручка ввода уставок., изменить/отменить)	Да	Да	Да	Да
Автоматическая оптимизация скорости вращения вентилятора	Автоматический	Нет	Автоматический	Нет
Измерение и управление параметрами приточного воздуха	Да	Нет	Да	Нет
Измерение температуры входящей воды	Да	Да	Да	Да
Автоматическое переключение режимов (2-трубная система)	Да	Да	Да	Да
Автоматическое переключение режимов, 4-трубная система	Да	Да	Да	Да
Таймер загрязненного фильтра	Да	Нет	Да	Нет
Ведущий/ведомый	Да	Да	Да	Да
Резервный режим, занято	Да	Да	Да	Да
Стандартный двоичный выход	Да	Нет	Да	Нет

Зональные контроллеры системы охлаждения

	ZN521	ZN511	ZN520	ZN510
Область применения				
Смонтировано на заводе	Нет	Нет	Нет	Нет
Коммуникация	LonTalk®	LonTalk®	LonTalk®	LonTalk®
2-трубная система, только охлаждение	Да	Да	Да	Да
2-трубная система охлаждения + электронагреватель	Да	Да	Да	Да
Функция				
Датчик точки росы	Да	Нет	Да	Нет
3-проводное управление приводом клапана	Да	Нет	Да	Нет
Режим занято/свободно	Да	Да	Да	Да
Настенный датчик (ручка ввода уставок, изменить/отменить)	Да	Да	Да	Да
Измерение параметров приточного воздуха	Да	Нет	Да	Нет
Измерение температуры входящей воды	Да	Да	Да	Да
Ведущий/ведомый	Да	Да	Да	Да
Резервный режим, занято	Да	Да	Да	Да
Стандартный двоичный выход	Да	Нет	Да	Нет

Это краткий список того, что можно сделать при помощи этих контроллеров. За информацией по другим областям применения обратитесь в местный отдел продаж.

Оконечные устройства - контроллеры систем с переменным расходом воздуха

UCM VAV III VV 550

Область применения	UCM VAV III	VV 550
Смонтировано на заводе	Да	Да
Коммуникация	Фирменный	LonTalk®
1 канал	Да	Да
1 канал + теплообменник на горячей воде	Да	Да
1 канал + теплообменник электронагрева	Да	Да
1 канал с параллельным вентилятором	Да	Да
1 канал с последовательным вентилятором	Да	Да
1 канал с параллельным вентилятором и водяным теплообменником	Да	Да
1 канал с параллельным вентилятором и теплообменником электронагрева	Да	Да
1 канал с последовательным вентилятором и водяным теплообменником	Да	Да
1 канал с последовательным вентилятором и теплообменником электронагрева	Да	Да
Функция		
Интегрированное управление расходом воздуха	Да	Да
Интегрированное дифференциальное управление расходом приточного/вытяжного воздуха	Нет	Да
Стандартный выход	Нет	Да
Стандартный двоичный вход или вход датчика загрузки	Да	Да
Вход датчика CO ₂ или вспомогательного температурного датчика	Да	Да
Разъем для внешних коммуникаций на настенном датчике	Да	Да
Автоматическая калибровка	Да	Да
Применение для балансировки расходов воздуха и воды	Нет	Да
Функция ручного тестирования	Да	Да
Положение заслонки для оптимизации давления	Да	Да
Контроль принудительной вентиляции при превышении пороговой концентрации CO ₂	Нет	Да
Вентиляционное соотношение для управления заслонкой наружного воздуха	Да	Да

Это краткий перечень того, что можно сделать при помощи этих контроллеров. За информацией по другим областям применения обратитесь в местный отдел продаж.

Центральные кондиционеры - контроллер центрального кондиционера

	АН 541	MP 581	PCM	ZN 521
Смонтировано на заводе	Да	Да	Да	Нет
Коммуникации	LonTalk®	LonTalk®	Фирменный	LonTalk®
Аналоговые входы				
Датчик температуры вытяжного воздуха	X	X	X	X
Датчик температуры приточного воздуха	X	X	X	X
Датчик температуры наружного воздуха	X	X	-	-
Датчик температуры окружающего воздуха	X	X	X	X
Датчик температуры смешанного воздуха	X	X	X	X
Подстройка установленного значения температуры	X	X	X	X
Статическое давление в канале	X	X	X	X
Разность давлений	X	X	X	X
Датчик влажности вытяжного	X	X	X	X
Датчик влажности приточного воздуха	-	X	X	X
Датчик влажности наружного воздуха	-	X	-	-
Датчик влажности окружающего воздуха	-	X	X	X
Подстройка установленного значения влажности	-	X	X	X
Датчик CO ₂	-	X	X	X
Установленное значение	X	X	X	X
Качество воздуха	-	X	X	-
Установленное значение	X	X	X	X
Двоичные входы				
Термостат защиты от замораживания	X	X	X	X
Дифференциальное реле давления на фильтре	X	X	X	-
Реле пониженного давления воздуха	X	X	X	X
Параметры по умолчанию для двигателей	X	X	X	-
Параметры по умолчанию для электронагревателя	X	X	X	-
Концевой выключатель заслонки	X	X	X	-
Контакт вкл/выкл	X	X	X	X
Режим загрузки	X	X	X	X
Синхронизированная перезагрузка	X	X	X	X
Терминалы коммуникационной шины	2	2	2	2
Аналоговый выход				
Клапан предварительного нагрева	X / 0-10 V/3 провода	X / 0-10 V/3 провода	X / 0-10 V/3 провода	X/3 провода
Регулирующий клапан подачи охлажденной воды	X / 0-10 V/3 провода	X / 0-10 V/3 провода	X / 0-10 V/3 провода	X/3 провода
Регулирующий клапан подачи горячей воды	X / 0-10 V/3 провода	X / 0-10 V/3 провода	X / 0-10 V/3 провода	X/3 провода
Сигнальная заслонка	X / 0-10 V/3 провода	X / 0-10 V/3 провода	X / 0-10 V/3 провода	-
Электронагреватель	X / 0-10 V/3 провода	X / 0-10 V/3 провода	X / 0-10 V/3 провода	-
Двигатель с изменяемым числом оборотов вентилятора приточного воздуха	X / 0-10 V/3 провода	X / 0-10 V/3 провода	X / 0-10 V/3 провода	-
Двигатель с изменяемым числом оборотов вентилятора вытяжного воздуха	X / 0-10 V/3 провода	X / 0-10 V/3 провода	X / 0-10 V/3 провода	-
Сигнальный увлажнитель	X / 0-10 V/3 провода	X / 0-10 V/3 провода	X / 0-10 V/3 провода	-
Температура	*	*	*	-
Влажность	*	*	*	-
Давление	*	*	*	-
Положение заслонки	*	*	*	-
Двоичный выход				
Команда двигателю вентилятора приточного воздуха	X	X	X	X
Команда двигателю вентилятора вытяжного воздуха	X	X	X	-
Команда заслонке	X	X	X	X
Команда увлажнителю	X	X	X	-
Сигнал по умолчанию	X	X	X	-

- Недоступно

* Местоположение экранного дисплея

X Местоположение аппаратного обеспечения

Зоны технического обслуживания - программируемые контроллеры/входные и выходные контроллеры

	MP 501	MP 503	MP 581
Смонтировано на заводе	Нет	Нет	Нет
Коммуникация	LonTalk®	LonTalk®	LonTalk®
Область применения			
Одноконтурный контроллер	X	-	X
Мониторинг температуры	-	X	X
Мониторинг влажности	-	X	X
Мониторинг давления	-	X	X
Управление механическим оборудованием	-	X	X
Управление водяными насосами	-	-	X
Управление котлами	-	-	X
Управление градирнями	-	-	X
Управление теплообменниками	-	-	X
Опция экрана дисплея	-	-	X

- Недоступно

X Местоположение аппаратного оборудования

Централизованные системы управления инженерными системами здания - надзор и управление

Область применения	BCU	Tracer Summit™	Tracker™	Сетевой сервер
Дисплей				
Защищено паролем	X	X	X	X
Интерфейс сенсорного экрана	X	X	X	-
Навигация в среде Windows	-	X	-	X
Суточный график	X	X	X	X
Протоколирование событий	X	X	X	X
Графическое отображение тенденций и событий	-	X	-	X
Дистанционная связь	X	X	X	-
Заранее разработанные отчеты	-	X	-	X
Пользовательские отчеты	-	X	-	-
Поддержка персонального компьютера	-	X	-	X
Дружественный интерфейс протоколирования сигналов аварии	X	X	X	X
Подтверждение приема сигналов аварии	X	X	X	-

- Недоступно

X Совместимо

Это краткий перечень того, что можно сделать при помощи этих контроллеров. За информацией по другим приложениям обратитесь в местный отдел продаж.

Интеграция контроллеров Trane: Протокол MODBUS

	TCI-C	TCI-S	BCU + TCI-b	BCU + Полевой сервер
		Количество установок на каждый интерфейс		
Контроллеры холодильных машин				
SMM	-	6 макс.	6 макс.	10 макс.
TRACER CH.532	-	-	20 макс.	10 макс.
UCM-CLD + CSR	1	-	6 макс.	10 макс.
UCP2 + TCI3-com3	1	-	-	-
UCP2 + TCI3-com4	-	-	5 макс.	10 макс.
TRACER CH.530	1*	-	5 макс.	10 макс.
Контроллеры крышных кондиционеров				
Крышный кондиционер + UCP2 + TCI-3 com3	-	-	8 макс.	16 макс.
Крышный кондиционер + Reliatel + LCI-r	-	-	8 макс.	16 макс.
Контроллеры терминальных блоков				
ZN 520/510	-	-	60 макс.	100 макс.
Стандартные программируемые логические контроллеры				
AH 540-541	-	-	10 макс.	10 макс.
MP 580-581	-	-	10 макс.	10 макс.
MP 501-503	-	-	60 макс.	120 макс.

- Недоступно

* Кроме CVGF-RTAC

Интеграция контроллеров Trane: Протокол LonTalk®

	Коммуникационная плата прямой интеграции	BCU + полевой сервер
Контроллеры холодильных машин		
SMM	-	10 макс.
TRACER CH.532	LCI-c профиль контроллера холодильной машины 8040	10 макс.
UCM-CLD + CSR	-	10 макс.
UCP2 + TCI3-com3	-	-
UCP2 + TCI3-com4	-	10 макс.
TRACER CH.530	LCI-c профиль холодильной машины 8040	10 макс.
Контроллеры крышных кондиционеров		
Крышный кондиционер + UCP2 + TCI-3 com3	-	16 макс.
Крышный кондиционер + Reliatel + LCI-r	Профиль LCI-r SCC	16 макс.
Контроллеры терминальных блоков		
ZN 520	Профиль LON SCC 8500	120 макс.
Стандартные программируемые логические контроллеры		
AH 540-541	Профиль SCC или DAC	20 макс.
MP 580-581	Профиль SCC или DAC	20 макс.
MP 501-503	Профиль SCC или DAC	120 макс.

- Недоступно

Это краткий перечень того, что можно сделать при помощи этих контроллеров. За информацией по другим областям применения обратитесь в местный отдел продаж.

Технические характеристики

Контроллеры терминальных блоков ZN 521/520

Особенности ввода-вывода	Количество	Поддерживаемый тип сигнала
Двоичные входы	BI 1	Обнаружение низкой температуры теплообменника
	BI 2	Переполнение конденсатора
	BI 3	Загруженность или стандартный двоичный вход
	BI 4	Состояние вентилятора
Аналоговые входы	ZN	Температура в зоне
	GND	Общее заземление зональных датчиков
	ЗАДАННАЯ	Локальное заданное значение
	ВЕНТИЛЯТОР	Вход режимов вентилятора
	GND	Дополнительное заземление
	AI 1	Температура входящей воды
	AI 2	Температура приточного воздуха
	AI 3	Температура наружного воздуха или стандартная температура
	AI 4	Универс., 4-20 мА
	Двоичные выходы	1
2		Средн. обороты вентилятора
3		Низк. обороты вентилятора
4		Регулирующий клапан подачи холодной воды с плавным регулированием для охлаждения / смены режимов открыт, 2-позиционный клапан для охлаждения / смены режимов, охлаждение непосредственным испарением
5		Регулирующий клапан подачи холодной воды с плавным регулированием для охлаждения / смены режимов открыт, наружная и байпасная заслонки, подверженный внешним воздействиям
6		Регулирующий клапан подачи горячей воды с плавным регулированием открыт, 2-х ходовой клапан подачи горячей воды, стадия 1 электронагрева
7		Регулирующий клапан подачи горячей воды с плавным регулированием закрыт, наружная и байпасная заслонки, стадия 2 электронагрева
8		Заслонка наружного воздуха, открыта
9		Заслонка наружного воздуха, закрыта
10		Нагрев базового пульта - станд.
Основные особенности		
Питание		24 В перем. 50/60 Гц 1-фаз., или 230 В перем. Энергопотребление: 14 ВА плюс 12 ВА на двоичный вход при 24 В перем.
Рабочие условия		Температура: от 0 до + 60 °С Относительная влажность: 5 - 95 %, без конденсации
Условия хранения		Температура: от - 40 до + 85 °С Относительная влажность: 5 - 95 %, без конденсации
Класс защиты		IP 20
Размеры (мм)		175x137x51
Вес (кг)		0,2
Номенклатуры/соответствие		Помехозащищенность (EN 50082-1 :1997) EN 50082-2 : 1995 Излучение EN 50081-1: 1992
Коммуникация		Протокол LonTalk®, профиль SCC 8500 Тип сети: FTT10-A
Интерфейс диагностики		3 светодиода "Сервисный разъем": 1 кнопка + 1 тестовая кнопка

Контроллеры центральных кондиционеров - MP 580/АН 541

	MP 580	АН 541	
Особенности ввода-вывода	Количество	Количество	Поддерживаемый тип сигнала
Универсальный вход	12	12	Сухой контакт (включая импульсы) 0-20 мА 0-10 В= Линейный переменный резистор Термистор
Вход для удельного давления	1	1	Особый вход для датчика давления Trane
Двоичные выходы	6	2	Контакт питания 24 В перем. (12 В перем., 0,5А)
Аналоговые выходы	6	6	0-10 В= 0-20 мА
Основные особенности			
Электропитание	24 В перем., 50/60 Гц, 1-фазн. Энергопотребление: 10 ВА при 24 В перем. (70 ВА макс.)		
Рабочие условия	- 40 до + 70 °С без дисплея оператора 0 до + 50 °С включая дисплей оператора 10 до 90 % влажность, без конденсации		
Условия хранения	- 50 до + 95 °С без дисплея оператора - 25 до + 75 °С включая дисплей оператора 10 до 90 % влажность, без конденсации		
Класс защиты	IP 20		
Размеры (мм)	215x385x127		
Вес (кг)	1		
Память	RAM 512 К ROM 2 МВ flash EEPROM 256 К		
Дисплей оператора (дополнительно)	Разрешение сенсорного экрана - 320x240 пиксел		
Таймер:	Включен в дисплей оператора		
Батарея	Динамические дата и время: резервирование высокой емкости (7 дней)		
Номенклатуры/соответствие	Помехозащищенность (директива 89/336/ЕЕС) EN 50090-2-2 : 1996 EMC (директива 89/336/ЕЕС) EN 50090-2-2 : 1996 EN 61000-3-2 : 1996 EN 61000-3-3 : 1995		
Коммуникация	Протокол LonTalk®, профиль SCC или DAC Тип сети: FTT10-A		
Возможности расширения	До 4 модулей EX2		
Поддержка при диагностике	9 светодиодов "Сервисный разъем": 1 кнопка		

Программируемый контроллер - MP 581

Особенности ввода-вывода	Количество	Поддерживаемый тип сигнала
Универсальный вход	12	Сухой контакт (включая импульсы) 0-20 мА 0-10 В= линейный переменный резистор, NTC термистор
Вход для удельного давления	1	Особый вход для датчика давления Trane
Двоичные выходы	6	Контакт питания 24 В перем. (12 В перем., 0,5А)
Аналоговые выходы	6	0-10 В=, 0-20 мА
Основные особенности		
Электропитание		24 В перем., 50/60 Гц, 1-фазн. Энергопотребление: 10 ВА при 24 В перем. (70 ВА макс.)
Рабочие условия		- 40 до + 70 °С без дисплея оператора 0 до + 50 °С включая дисплей оператора 10 до 90 % влажность, без конденсации
Условия хранения		- 50 до + 95 °С без дисплея оператора - 25 до + 75 °С включая дисплей оператора 10 до 90 % влажность, без конденсации
Класс защиты		IP 20
Размеры (мм)		215x385x127
Вес (кг)		1
Память		RAM 512 К ROM 2 МВ flash EEPROM 256 К
Дисплей оператора (дополнительно)		Разрешение сенсорного экрана - 320x240 пиксел
Таймер:		Включен в дисплей оператора
Батарея		Динамические дата и время: резервирование высокой емкости (7 дней)
Номенклатуры/соответствие		Помехозащищенность (директива 89/336/ЕЕС) EN 50090-2-2 : 1996E МС (директива 89/336/ЕЕС) EN 50090-2-2 : 1996 EN 61000-3-2 : 1996 EN 61000-3-3 : 1995
Коммуникация		Протокол LonTalk®, профиль SCC или DAC Тип сети: FTT10-A
Возможности расширения		До 4 модулей EX2
Поддержка при диагностике		9 светодиодов "Сервисный разъем": 1 кнопка

Стандартные контроллеры ввода-вывода - MP 503/501

Особенности ввода-вывода - MP 501	Количество	Поддерживаемый тип сигнала
Аналоговые входы	1	Температура или от 4-20 мА (стандартный режим)
Двоичные входы	1	Загруженность (режим SCC)Задействовать : Отключить (стандартный режим)
Аналоговые выходы	1	0- 10 В=
Двоичные выходы.	1	Трехступенчатая или двухступенчатая модуляция
Стандартная точка	1	Используется только с Tracer Summit

Особенности ввода-вывода MP 503		
Универсальные входы	4	Термистор NTC Trane 10 кОм, 0-20 мА, 0- 10 В=, сухой контакт
Двоичные выходы.	4	Реле, запитанное 24 В перем.(12 ВА макс.)
Основные особенности		
Электропитание		24 В перем. 50/60 Гц, 1-фазн. Энергопотребление: 10 ВА плюс 12 ВА на каждый бинарный выход (MP 503) Энергопотребление: 10 ВА, макс. 70 ВА (MP 501)
Рабочие условия		Температура: 0 до + 70 °С Относительная влажность: 5 - 95 %, без конденсации
Условия хранения		Температура: от -40 до + 85 °С Относительная влажность: 5 - 95 %, без конденсации
Класс защиты		IP 20
Размеры (мм)		175x137x51
Вес (кг)		0,22
Номенклатуры/соответствие		Помехозащищенность (EN 50082 :1997) Излучение EN 50081-1: 1992 EN 61000-3-2 : 1996 EN 61000-3-3 : 1995
Коммуникация		Протокол LonTalk®, профиль SCC или стандартный режим (MP 501) Протокол LonTalk®, стандартный режим (MP 503)
Тип сети:		FTT10-A

Сетевой сервер

Основные особенности	
Рабочие условия	Температура от 0 до + 50 °С Относительная влажность: 10 - 90 %, без конденсации
Условия хранения	Температура от - 40 до + 85 °С Относительная влажность: 10 - 90 %, без конденсации
Класс защиты	IP 30
Размеры (мм)	260x223x70
Вес (кг)	1,1
Номенклатуры/соответствие	CE EN 61326 : 1998 EN 61010-1-1993
Память	RAM 32 MB ROM 256 Mo flash
Безопасность	Протокол безопасных соединений (SSL)
Требования, предъявляемые к ПО:	Java 2 plug in 1.4.0 или выше Сетевой браузер Internet Explorer 5.01 или выше Netscape navigator 6.2 или выше
Сеть	Два порта RJ 45 Ethernet 10/100 BaseT с автоматическим определением скорости

BCU

Особенности ввода-вывода	Количество	Поддерживаемый тип сигнала
Универсальные входы	5	Каждый вход может быть сухим контактом, или термистором NTC, 0-20 мА, 0-10 В=
двоичные выходы.	1	Запитанное реле : 500 мА, под 24 В=
Основные особенности		
Питание		230 В перем., 50/60 Гц, 1-фазн.
Рабочие условия		Температурный диапазон: от 0 до + 50 °С Относительная влажность: 10 - 90 %, без конденсации
Условия хранения		Температурный диапазон: от -46 до + 66 °С Относительная влажность: 10 - 90 %, без конденсации
Класс защиты		IP 30
Размеры (мм)		482x406x152
Вес (кг)		6,8
Дисплей оператора (дополнительно)		Монохромный сенсорный экран VGA разрешение 320x240 пиксел
Номенклатуры/соответствие		EN 50082-2 EN 55022EN 61010-A2-1995
Память		RAM 2 Мо ROM 2 Мо флэш- (база данных + значения по умолчанию) EEPROM 256 Ко
Батарея		Динамические данные: резервирование высокой емкости (3 дня)

Полевой сервер

Особенности ввода-вывода	Соединение через 1 порт RJ 45 IEA-232 1 соединение с терминалом EIA-485 1 соединение 10 BaseT RJ 45 Ethernet
Основные особенности	
Питание	24 В перем. 50/60 Гц, 1-фазн.
Рабочие условия	Температура: от 0 до + 60 °С Относительная влажность: 10 - 90 %, без конденсации
Условия хранения	Температура: от - 46 до + 66 °С Относительная влажность: 10 - 90 %, без конденсации
Класс защиты	IP 30
Размеры (мм)	110x90x45
Вес (кг)	1,5
Номенклатуры/соответствие	CE EN 55022 Класс B
Светодиод	9 активных светодиодов для: приема, передачи, диагностики связи по Ethernet Сетевой индикатор, мост задействован, ошибка конфигурации, узел автономной работы, ошибка связи, системная ошибка.
Программное обеспечение	Совместимость программного обеспечения и драйверов: BACnet (Ethernet или IP) MODBUS RTU

Система Tracker™

Особенности модуля ввода-вывода	Количество	Поддерживаемый тип сигнала
Универсальные входы	5	Каждый вход может быть сухим контактом, или термистором NTC, 0-20 мА, 0-10 В=
Двоичные выходы.	1	Запитанное реле : 500 мА, под 24 В=

Основные особенности

Питание	230 В перем., 50/60 Гц, 1-фазн.
Рабочие условия	Температурный диапазон: от 0 до + 50 °С Относительная влажность: 10 - 90 %, без конденсации
Условия хранения	Температурный диапазон: от -46 до + 66 °С Относительная влажность: 10 - 90 %, без конденсации
Класс защиты	IP 30
Размеры (мм)	482x406x152
Вес (кг)	6,8
Дисплей оператора (дополнительно)	Монохромный сенсорный экран VGA разрешение 320x240 пиксел
Номенклатуры/соответствие	EN 50082-2 EN 55022EN 61010-A2-1995
Память	RAM 2 Мо ROM 2 Мо флэш (база данных + значения по умолчанию) EEPROM 256 Ко
Батарея	Динамические данные: резервирование высокой емкости (3 дня)

Контроллер UCM 4 система с переменным расходом воздуха

Характеристики ввода-вывода	Количество	Поддерживаемый тип сигнала
Двоичные входы	1	Загруженность или стандартный двоичный вход
Аналоговые входы	8	Температура в зоне Общее заземление датчиков зоны Датчик локального заданного значения уровня CO ₂ Датчик давления
		Вспомогательный датчик температуры или CO ₂ Температура наружного воздуха или стандартная температура Универс. 4-20 мА
Двоичные выходы	5	Открытая заслонка Закрытая заслонка клапан подачи горячей воды с плавным регулированием открыт Регулирующий клапан подачи горячей воды с плавным регулированием открыт

Основные особенности

Питание	24 В перем., 50/60 Гц, 1-фазн. Энергопотребление 50 ВА макс. при 24 В перем.
Рабочие условия	Температура - от 0 до + 60 °С Относительная влажность - 10 - 90 %, без конденсации
Условия хранения	Температура - от - 40 до + 65 °С Относительная влажность - 10 - 90 %, без конденсации
Класс защиты	IP 20
Размеры (мм)	110x55x42
Вес (кг)	0,2
Коммуникация	Фирменный протокол TRANE
Диагностические средства:	2 светодиода

TCI-c / TCI-s / TCI-b

Характеристики ввода-вывода	Количество	
Состав	1	Материнская плата
	1	Вспомогательная плата ASK/FSK или TTY
	1	Вспомогательная плата RS 232
	1	Вспомогательная плата RS 485

Основные особенности		
Питание	24 В перем., 50/60 Гц, 1-фазн.	
Рабочие условия	Температура - от 0 до + 70 °С	
	Относительная влажность - 5 - 95 %, без конденсации	
Условия хранения	Температура - от - 40 до + 85 °С	
	Относительная влажность - 5 - 95 %, без конденсации	
Класс защиты	IP 21	
Размеры (мм)	255x196x75	
Вес (кг)	2,7	
Номенклатуры/соответствие	CE 89/336/ECC	
Память	RAM 2 Мо ROM	
	2 Мо флэш	
Светодиоды	8 активных светодиодов	
Программное обеспечение	MODBUS RTU без равенства, формат 8 бит данных, 1 стоповый бит, скорость RTU - 1200 - 9600 бод	

Программное обеспечение: Tracer Summit V13 или выше

Характеристики ввода-вывода	Количество	
Операционная система	Windows 95b, 95c, 98, 98SE, ME, NT4.0, 2000, XP	
Требования к оборудованию	Windows 95b, 95c, 98, 98SE, ME:	Процессор - Pentium 166 MHz 64 Mb RAM
		150 Мб на жестком диске
Требования к оборудованию	Windows XP, Windows NT4.0 (> SP3.0)	8x CDROM
		15" SVGA дисплей, разрешение не менее 800x600
Требования к оборудованию	Windows XP, Windows NT4.0 (> SP3.0)	1 свободный слот ISA/PCI, 1 модемное соединение
		Процессор - Pentium 166 MHz 128 Mb RAM
Требования к оборудованию	Windows XP, Windows NT4.0 (> SP3.0)	150 Мб на жестком диске
		8x CDROM
Требования к оборудованию	Windows XP, Windows NT4.0 (> SP3.0)	15" SVGA дисплей, разрешение не менее 800x600
		1 свободный слот ISA/PCI, 1 модемное соединение
Сеть	Ethernet: 10 Base 2 - 10base 10ARCNET	
Протокол	BACnet™	
Соответствие	Обратитесь в компанию Trane за документом, называемым "Положение о применении протокола" (PICS)	



Водяные системы

1-30 kW

Терминалы охлажденной ВОДЫ

Для офисных зданий и гостиниц

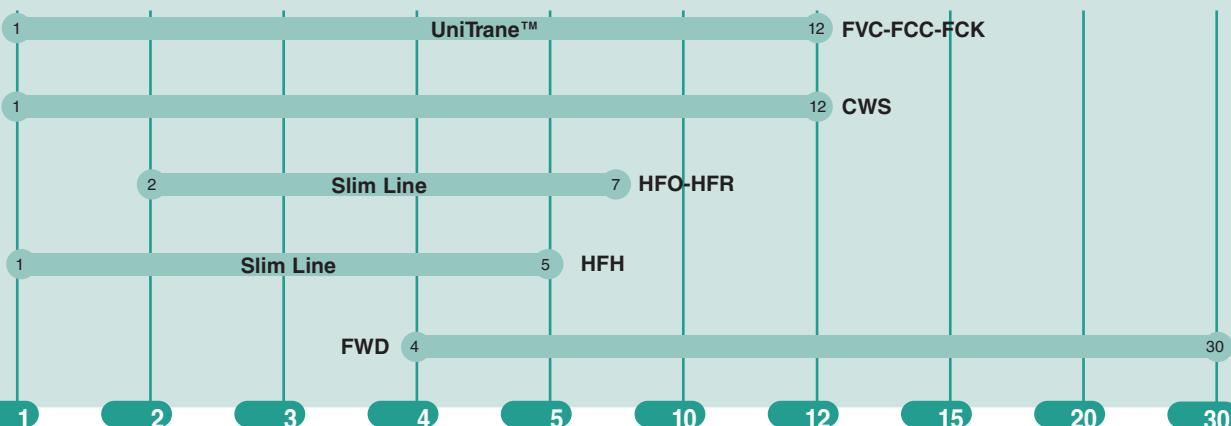
- Обеспечивает максимальный комфорт и бесшумную работу
- Полный спектр оборудования с широким диапазоном возможностей
- Совместимость оборудования с системами управления инженерным оборудованием здания Tracer Summit™.
- Уменьшенный объем работ по техническому обслуживанию и простота установки
- Широкий спектр систем управления оборудованием
- Совместимость с Lon-протоколом



LONMARK®
SPONSOR

Новое

- Канальные вентиляторные доводчики HFH, специально предназначенные для гостиничных систем
- Интеллектуальные системы управления компании Trane создают улучшенные акустические и температурные комфортные условия, а также обеспечивают совместимость с Lon-протоколом





UniTrane™



1-12 kW



LONMARK
SPONSOR



L



P

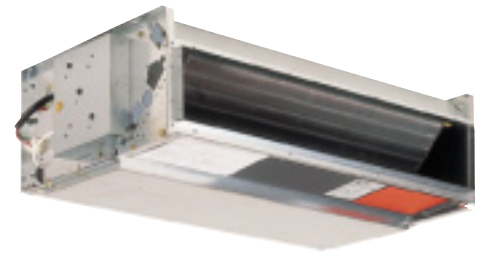


M/N

FCC



FCK



FVC



Основные особенности

- Сверхнизкие уровни шумов (один из наиболее бесшумных в работе агрегатов на рынке – по данным Eurovent)
- Использование оцинкованной стали толщиной 1 мм с коррозионно-стойким покрытием порошковой краской
- простота монтажа благодаря наличию крепежных отверстий, дренажный поддон поставляется с гибким шлангом
- Чрезвычайно простое обслуживание из-за съемного (без инструментов) фильтра и не требующего смазки двигателя вентилятора
- Очень простое электроподключение благодаря разъемам быстрого соединения, не требующим открытия панели управления
- Возможность трансформации на месте монтажа между вертикальной и горизонтальной конфигурациями (модели FCC и FCK)

Дополнительные возможности

- 4-трубный водяной теплообменник
- Электронагреватель (2 уровня мощности), специально предназначенный для установки в водяной калорифер и защищенный от перегрева двумя термореле (автоматического и ручного сброса) в соответствии со стандартом EN 60 335-2-40 и поправкой EN 60 335-2-40-A1
- 2- и 3-ходовые 4-портовые клапаны откр/закр
- 2- и 3-ходовые 4-портовые клапаны с плавным регулированием
- Двигатель, обеспечивающий работу при высоком внешнем статическом давлении (до 50 Па на высокой скорости)

- Патрубки подключения к водяной системе с правой или левой стороны

Аксессуары

- Комплект 3-ходового 4-портового клапана откр/закр
- Крашенные установочные ножки
- Ручная заслонка на линии забора свежего воздуха 0-33%
- Крашенная решетка для рециркуляционного воздуха
- Крашенная задняя панель
- Дополнительные дренажные поддоны
- Настенные термостаты

системами управления

- Встроенная система управления режимами вкл/выкл вентилятора, водяным клапаном или/и электронагревателем
- Дистанционное управление режимами вкл/выкл вентилятора, водяным клапаном или/и электронагревателем
- Устанавливаемые на заводе интеллектуальные системы управления компании Trane создают улучшенные акустические и температурные комфортные условия, а также обеспечивают совместимость с Lon-протоколом

Основные характеристики



Типоразмер установки

Скорость при ESP = 0 Па	01			02			03			04			06		
	Низк.	Сред.	Выс.	Низк.	Сред.	Выс.	Низк.	Сред.	Выс.	Низк.	Сред.	Выс.	Низк.	Сред.	Выс.
расход воздуха (м³/час)	114	173	219	154	193	286	240	266	377	300	373	558	328	545	776
Охлаждение	Метод постоянного расхода воды (1)														
Общая холодопроизводительность (кВт)	0,8	0,9	1,0	1,1	1,3	1,5	1,5	1,8	2,1	2,4	2,7	3,4	2,7	3,8	4,6
Холодопроизводительность по явному теплу (кВт)	0,5	0,7	0,8	0,8	1,0	1,2	1,1	1,3	1,6	1,6	1,9	2,6	1,9	2,8	3,5
Расход воды (л/час)	180			271			365			597			805		
Охлаждение	Метод постоянной разности температур (2)														
Общая холодопроизводительность (кВт)	0,6	0,9	1,0	0,9	1,1	1,5	1,3	1,6	2,1	2,2	2,6	3,4	2,4	3,6	4,6
Холодопроизводительность по явному теплу (кВт)	0,5	0,7	0,8	0,7	0,9	1,2	1,0	1,2	1,6	1,5	1,9	2,6	1,7	2,7	3,5
Расход воды (л/час)	114	154	180	165	200	271	231	283	365	380	450	597	418	627	805
Объем воды (л)	1,1			1,1			1,3			1,5			1,7		
Нагрев	Метод постоянного расхода воды (3)														
Общая производительность (кВт)	0,8	0,9	1,0	1,0	1,1	1,3	1,5	1,6	1,8	2,0	2,1	2,4	2,4	2,9	3,2
Расход воды (л/час)	86			107			155			203			272		
Нагрев	Метод постоянной разности температур (4)														
Общая производительность (кВт)	0,8	0,9	1,0	1,0	1,1	1,3	1,4	1,6	1,8	1,9	2,1	2,4	2,3	2,8	3,2
Расход воды (л/час)	67	78	86	83	91	107	121	135	155	160	174	203	194	237	272
Объем воды (л)	0,14			0,14			0,19			0,24			0,29		
Электроподогреватель	Метод постоянного расхода воды (3)														
Производительность (Вт)	530			530/1060			750/1500			980/1960			1530/3060		
Ток, потребляемый электроннагревателем (А)	2,3			2,3/4,6			3,3/6,5			4,3/8,5			6,7/13,3		
Ток, потребляемый двигателем вентилятора (А)	0,1	0,1	0,2	0,1	0,1	0,2	0,1	0,1	0,2	0,2	0,2	0,3	0,1	0,3	0,4
Максимальное внешнее статическое давление (5) (Па)	25	30	50	20	25	50	20	25	50	50	50	50	50	50	50
Тип соединения к водяным магистралям	соединение 1/2", ISO R7 газ (внутренняя резьба)														
Уровень звуковой мощности (6) (дБ(А))	28	37	41	33	35	44	36	43	51	41	47	58	34	47	56
Уровень звукового давления (7) (дБ(А))	19	28	32	24	26	35	27	34	42	32	38	49	25	38	47

	08			11			12			15			20		
	Низк.	Сред.	Выс.	Низк.	Сред.	Выс.	Низк.	Сред.	Выс.	Низк.	Сред.	Выс.	Низк.	Сред.	Выс.
Расход воздуха (м³/час)	518	748	970	637	1123	1473	752	1256	1703	1105	1566	2426	1501	2045	2952
Охлаждение	Метод постоянного расхода воды (1)														
Общая холодопроизводительность (кВт)	4,0	5,0	5,7	5,3	7,5	8,5	6,5	9,0	10,5	9,0	11,1	13,8	10,0	11,9	14,4
Холодопроизводительность по явному теплу (кВт)	2,8	3,6	4,3	4,0	6,1	7,5	4,8	7,1	8,8	6,5	8,4	11,5	7,7	10,0	13,2
Расход воды (л/час)	995			1462			1811			2376			2484		
Охлаждение	Метод постоянной разности температур (2)														
Общая холодопроизводительность (кВт)	3,7	4,8	5,7	4,4	7,0	8,5	5,6	8,5	10,5	8,0	10,3	13,8	9,1	11,3	14,4
Холодопроизводительность по явному теплу (кВт)	2,6	3,5	4,3	3,6	5,9	7,5	4,4	6,9	8,8	6,0	8,0	11,5	7,3	9,6	13,2
Расход воды (л/час)	638	835	995	752	1202	1462	968	1461	1811	1372	1775	2376	1570	1937	2484
Объем воды (л)	2,1			2,3			2,5			2,7			2,9		
Нагрев	Метод постоянного расхода воды (3)														
Общая производительность (кВт)	3,2	3,6	4,0	4,3	5,9	6,7	4,9	6,6	7,7	6,8	8,2	10,2	8,5	10,0	12,0
Расход воды (л/час)	333			580			662			875			1033		
Нагрев	Метод постоянной разности температур (4)														
Общая производительность (кВт)	3,1	3,5	4,0	4,0	5,7	6,7	4,6	6,4	7,7	6,4	7,9	10,2	8,1	9,8	12,0
Расход воды (л/час)	260	300	333	346	493	580	396	554	662	551	684	875	695	839	1033
Объем воды (л)	0,34			0,44			0,52			0,60			0,68		
Электроподогреватель	Метод постоянного расхода воды (3)														
Мощность (Вт)	1970/3940			3060/6120			3940/7880			4800/9600			4800/9600		
Ток, потребляемый электроннагревателем (А)	8,6/17,1			13,3/26,6			17,1/34,3			20,9/41,7			20,9/41,7		
Ток, потребляемый двигателем вентилятора (А)	0,3	0,4	0,6	0,6	1,0	1,2	0,6	1,0	1,4	0,9	1,3	1,8	0,9	1,4	2,0
Максимальное внешнее статическое давление (5) (Па)	50	50	50	50	50	50	50	50	50	50	50	50	50	50	50
Тип соединения к водяным магистралям	соединение 1/2", ISO R7 газ (внутренняя резьба)														
Уровень звуковой мощности (6) (дБ(А))	45	54	61	49	62	67	49	60	66	54	63	71	59	66	72
Уровень звукового давления (7) (дБ(А))	36	45	52	40	53	58	40	51	57	45	54	62	50	57	63

электропитание 230 В/50 Гц/1 ф

(1) Теплообменник: 2-х трубный 3-рядный, температура воздуха: 27°C/19°C, температура воды на входе: 7°C, разность температур = 5°K при работе с высокой скоростью

(2) Теплообменник: 2-х трубный 3-рядный, температура воздуха: 27°C/19°C, температура воды: 7/12°C, постоянная разность температур

(3) Теплообменник: 4-х трубный 1-рядный, температура воздуха: 20°C, температура воды на входе: 70°C, разность температур = 10°K при работе с высокой скоростью

(4) Теплообменник: 4-х трубный 1-рядный, температура воздуха: 20°C, температура воды: 70/60°C, постоянная разность температур

(5) С двигателем, обеспечивающим работу при высоком внешнем статическом давлении

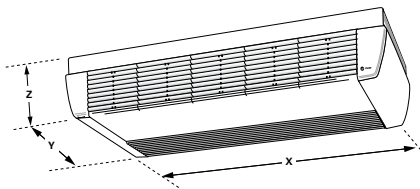
(6) Уровни шума соответствуют стандартам Eurovent 8/2 (ISO 3741/88) и сертификатам Eurovent, стандартный двигатель

(7) Уровни шума, измеренные в помещении объемом 100 м³ со временем реверберации 0,5 с

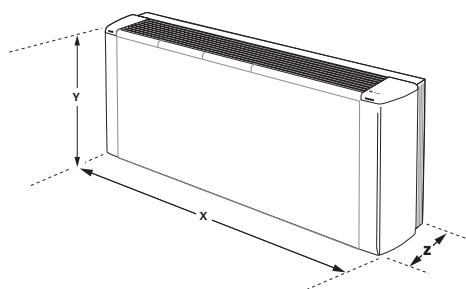


Размеры и веса

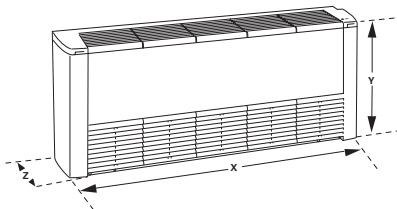
FCC 01-08 - горизонтальная конфигурация



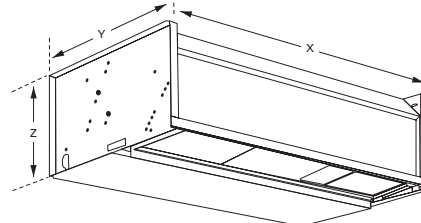
FVC



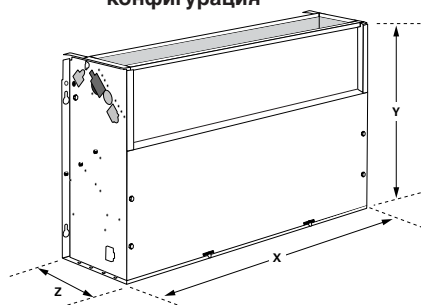
FCC 01-08 - вертикальная конфигурация



FCK 01-20 - горизонтальная конфигурация



FCK 01-20 - вертикальная конфигурация



Типоразмер установки	Размеры (1) (мм)			Эксплуатационный вес (2) (кг)	Размеры подсоединения к воздуховодам (мм)
	X	Y	Z		
FCC 01	790	449	238	18	-
FCC 02	790	449	238	18	-
FCC 03	990	449	238	22	-
FCC 04	1190	449	238	25	-
FCC 06	1390	449	238	32	-
FCC 08	1590	449	238	40	-
FCK 01	510	430	217	17	470x122
FCK 02	510	430	217	17	470x122
FCK 03	710	430	217	20	670x122
FCK 04	910	430	217	23	870x122
FCK 06	1110	430	217	30	1070x122
FCK 08	1310	430	217	38	1270x122
FCK 11	1130	574	291	55	1092x203
FCK 12	1330	574	291	63	1292x203
FCK 15	1530	574	291	71	1492x203
FCK 20	1730	574	291	80	1692x203
FVC 01	790	450	228	18	-
FVC 02	790	450	228	18	-
FVC 03	990	450	228	22	-
FVC 04	1190	450	228	25	-
FVC 06	1390	450	228	32	-
FVC 08	1590	450	228	40	-

(1) Без дополнительных принадлежностей и аксессуаров

(2) Без учета объема воды, дополнительных принадлежностей и аксессуаров

Технические характеристики

Холодопроизводительности - 0 Па - теплообменник: 2/4-трубный

Типоразмер установки	Расход воздуха(м³/час)	Температура воздуха	Температура потока воды /оборотной воды, °C														
			5/10			5,5/11			6/12			7/12			8/13		
			TkW	SkW	л/час	TkW	SkW	л/час	TkW	SkW	л/час	TkW	SkW	л/час	TkW	SkW	л/час
01	219	22/15,5°C	0,7	0,6	130	0,6	0,6	103	0,6	0,6	113	0,5	0,5	98	0,5	0,5	85
		24/17,0°C	0,9	0,7	168	0,8	0,7	134	0,8	0,7	148	0,7	0,6	129	0,6	0,6	112
		26/18,7°C	1,2	0,8	214	1,1	0,8	177	1,1	0,8	194	1,0	0,7	172	0,8	0,7	151
		28/20,4°C	1,5	1,0	260	1,4	0,9	219	1,3	0,9	185	1,3	0,8	220	1,1	0,8	199
02	286	22/15,5°C	1,1	1,0	193	0,9	0,9	149	0,9	0,9	168	0,8	0,8	146	0,7	0,7	130
		24/17,0°C	1,4	1,1	250	1,2	1,1	198	1,3	1,1	221	1,1	1,0	193	0,9	0,9	169
		26/18,7°C	1,8	1,3	321	1,6	1,2	261	1,6	1,2	289	1,5	1,2	257	1,3	1,1	227
		28/20,4°C	2,3	1,5	395	2,1	1,4	330	1,9	1,3	273	1,9	1,3	331	1,7	1,2	298
03	377	22/15,5°C	1,5	1,3	266	1,3	1,2	209	1,3	1,2	231	1,1	1,1	199	1,0	0,9	172
		24/17,0°C	1,9	1,5	340	1,7	1,4	274	1,7	1,4	301	1,5	1,3	263	1,3	1,2	229
		26/18,7°C	2,4	1,7	429	2,2	1,6	356	2,2	1,6	390	2,0	1,5	349	1,7	1,4	308
		28/20,4°C	3,0	1,9	518	2,8	1,8	440	2,6	1,7	373	2,5	1,7	442	2,3	1,6	402
04	558	22/15,5°C	2,6	2,1	454	2,3	2,0	369	2,3	1,9	400	2,0	1,8	349	1,7	1,7	304
		24/17,0°C	3,2	2,4	562	2,9	2,3	465	2,9	2,2	504	2,5	2,1	448	2,2	2,0	393
		26/18,7°C	4,0	2,7	693	3,7	2,6	585	3,6	2,6	635	3,3	2,4	575	2,9	2,2	514
		28/20,4°C	4,7	3,0	828	4,5	2,9	709	4,2	2,8	609	4,1	2,7	712	3,7	2,5	651
06	776	22/15,5°C	3,4	2,8	606	3,0	2,7	489	3,0	2,7	533	2,6	2,5	465	2,3	2,2	405
		24/17,0°C	4,3	3,3	755	3,9	3,1	621	3,9	3,1	676	3,4	2,9	599	3,0	2,7	526
		26/18,7°C	5,4	3,7	937	4,9	3,5	786	4,9	3,5	856	4,4	3,3	772	3,9	3,1	689
		28/20,4°C	6,5	4,1	1123	6,1	3,9	959	5,6	3,8	819	5,5	3,7	963	5,0	3,5	878
08	970	22/15,5°C	4,3	3,5	758	3,9	3,3	618	3,8	3,3	669	3,3	3,1	586	2,9	2,9	511
		24/17,0°C	5,4	4,0	938	4,9	3,8	777	4,8	3,8	842	4,3	3,5	748	3,7	3,3	659
		26/18,7°C	6,6	4,6	1154	6,1	4,3	975	6,1	4,3	1058	5,5	4,0	957	4,9	3,8	856
		28/20,4°C	7,9	5,1	1380	7,5	4,9	1181	7,0	4,6	1013	6,8	4,6	1185	6,2	4,3	1083
11	1472	22/15,5°C	6,1	6,0	1048	5,2	5,2	817	4,2	4,2	601	4,5	4,5	781	3,9	3,9	670
		24/17,0°C	7,8	6,9	1346	6,9	6,5	1084	6,0	6,0	860	6,1	6,1	1048	5,3	5,3	911
		26/18,7°C	10,0	7,9	1717	9,0	7,4	1415	8,1	6,9	1156	8,1	6,9	1390	7,1	6,5	1228
		28/20,4°C	12,2	8,8	2106	11,3	8,4	1175	10,4	7,9	1487	10,3	7,9	1778	9,3	7,4	1606
12	1703	22/15,5°C	7,7	7,2	1332	6,8	6,7	1062	5,9	5,9	842	5,9	5,9	1012	4,9	4,9	850
		24/17,0°C	9,8	8,3	1681	8,8	7,8	1375	7,8	7,3	1120	7,7	7,3	1325	6,7	6,7	1159
		26/18,7°C	12,3	9,3	2110	11,3	8,8	1760	10,2	8,3	1465	10,1	8,3	1732	9,9	7,8	1541
		28/20,4°C	14,9	10,4	2567	13,9	9,9	2182	12,9	9,4	1850	12,7	9,3	2182	11,5	8,8	1980
15	2426	22/15,5°C	10,3	9,4	1775	9,2	8,9	1440	8,1	8,1	1170	8,0	8,0	1368	6,9	6,9	1195
		24/17,0°C	12,9	10,8	2214	11,7	10,2	1829	10,5	9,7	1508	10,2	9,5	1760	9,0	9,0	1552
		26/18,7°C	16,1	12,1	2765	14,8	11,5	2315	13,5	10,9	1940	13,2	10,8	2272	11,8	10,1	2027
		28/20,4°C	19,5	13,5	3359	18,2	12,9	2855	19,9	12,2	2430	16,6	12,1	2855	15,0	11,4	2592
20	2952	22/15,5°C	10,9	10,9	1872	9,8	9,8	1534	8,8	8,8	1260	8,5	8,5	1454	7,4	7,4	1274
		24/17,0°C	13,5	13,3	2322	12,3	11,7	1926	11,2	11,1	1606	10,8	10,8	1854	9,5	9,5	1638
		26/18,7°C	-	-	-	15,5	13,2	2426	14,2	12,5	2041	13,8	12,3	2380	12,4	11,6	2128
		28/20,4°C	-	-	-	-	-	-	17,7	14,0	2542	-	-	-	15,7	13,0	2707

TkW: Общая холодопроизводительность в кВт
Производительности даны для высокой скорости

SkW: Холодопроизводительность по явному теплу в кВт
л/час: Расход воды, л/час



Поправочные коэффициенты

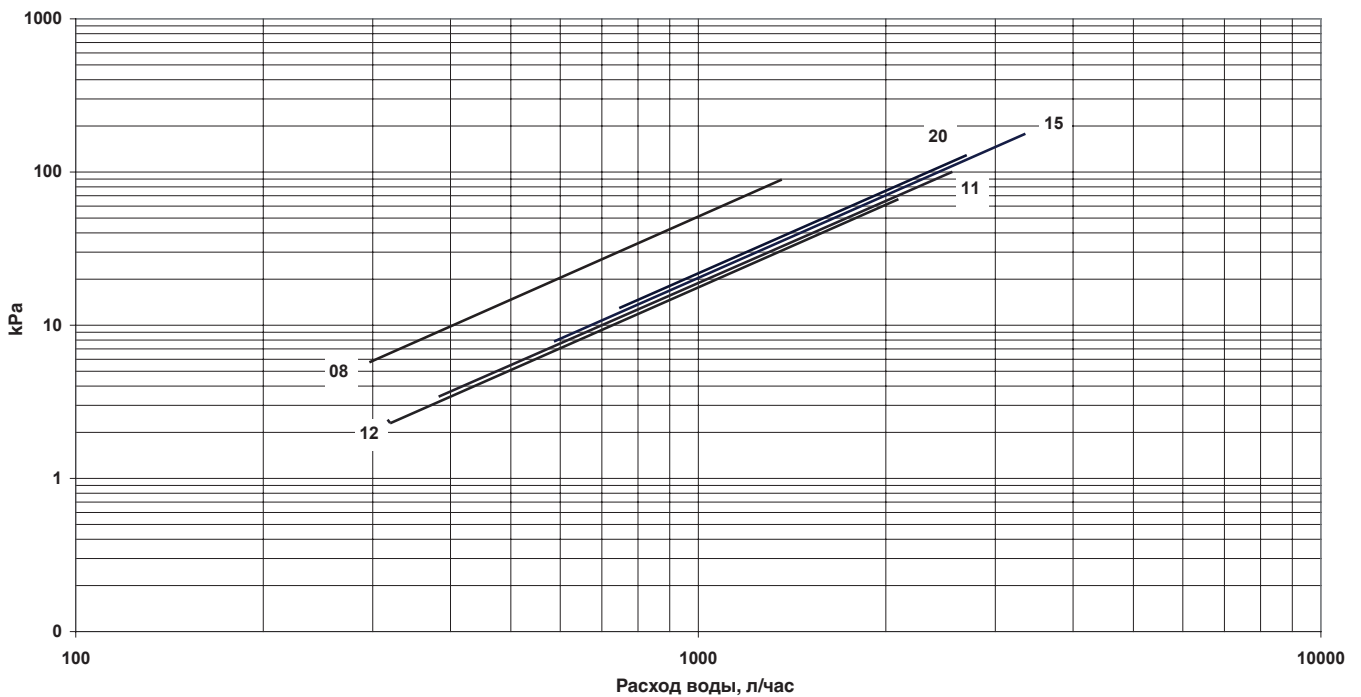
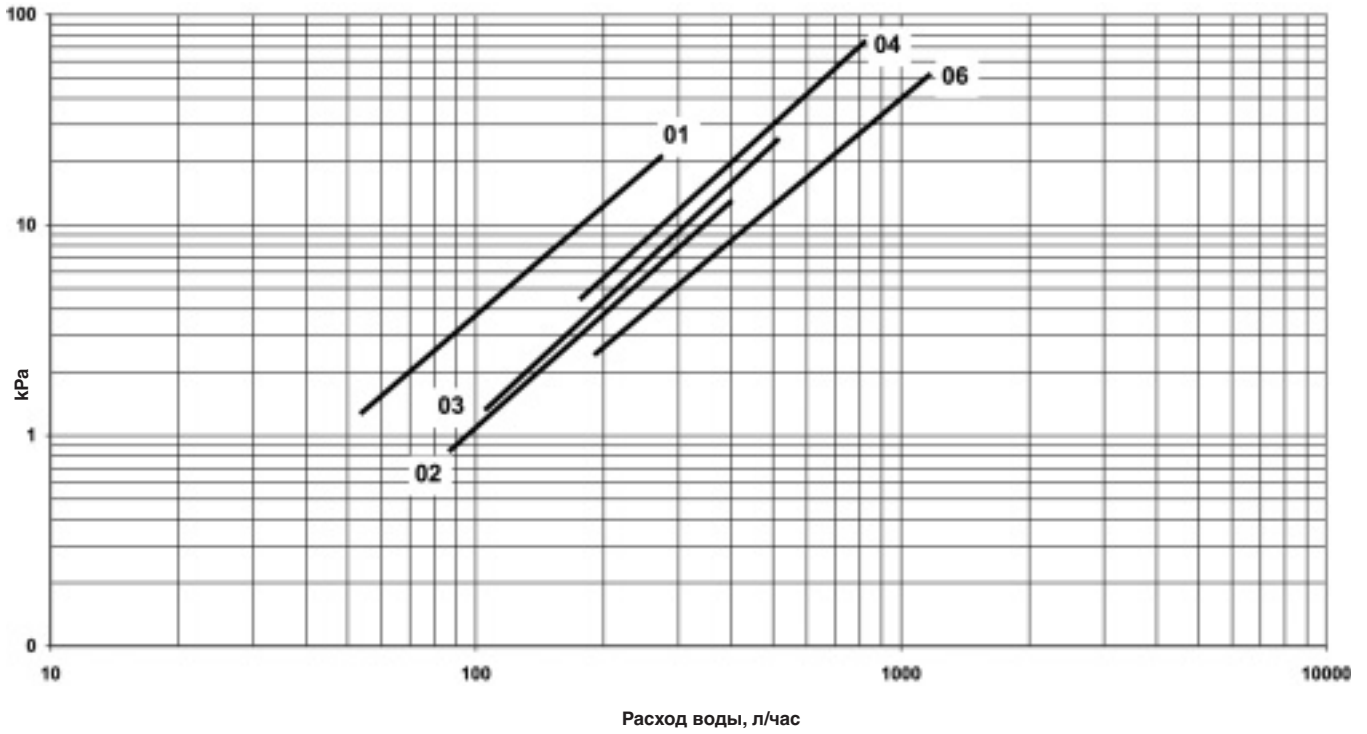
Чтобы определить холодопроизводительность и мощность нагрева агрегатов при средней или низкой скорости, умножьте мощность, полученную для высокой скорости, на поправочные коэффициенты, приведенные в следующей таблице.

Типоразмер установки	Охлаждение				Нагрев			
	Средняя скорость		Низкая скорость		Средняя скорость		Низкая скорость	
	Общая холодопроизводительность	Холодопроизводительность по явному теплу	Общая холодопроизводительность	Холодопроизводительность по явному теплу	2-трубная система	4-трубная система	2-трубная система	4-трубная система
01	0,85	0,84	0,63	0,60	0,83	0,91	0,59	0,76
02	0,74	0,73	0,63	0,60	0,73	0,85	0,60	0,77
03	0,77	0,76	0,62	0,62	0,75	0,86	0,60	0,77
04	0,74	0,72	0,62	0,61	0,72	0,85	0,60	0,79
06	0,77	0,76	0,50	0,48	0,76	0,87	0,49	0,71
08	0,84	0,82	0,63	0,61	0,81	0,90	0,60	0,78
11	0,82	0,80	0,49	0,47	0,80	0,85	0,49	0,60
12	0,80	0,77	0,51	0,48	0,78	0,84	0,50	0,60
15	0,73	0,70	0,56	0,52	0,70	0,78	0,53	0,63
20	0,78	0,74	0,62	0,56	0,75	0,82	0,58	0,67

Стандартный двигатель 0 Па

Падение давления воды - охлаждение

2-трубный теплообменник





Технические характеристики

Мощности нагрева – 0 Па - температура воздуха = 20°C

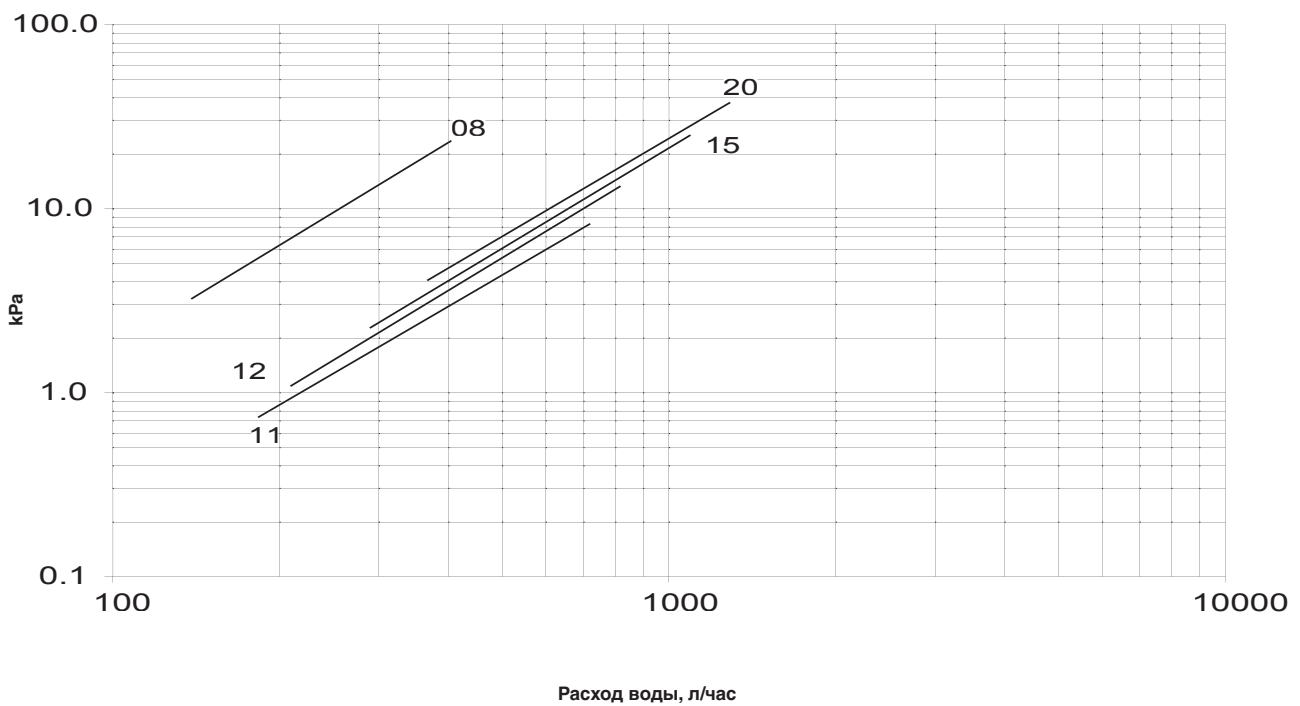
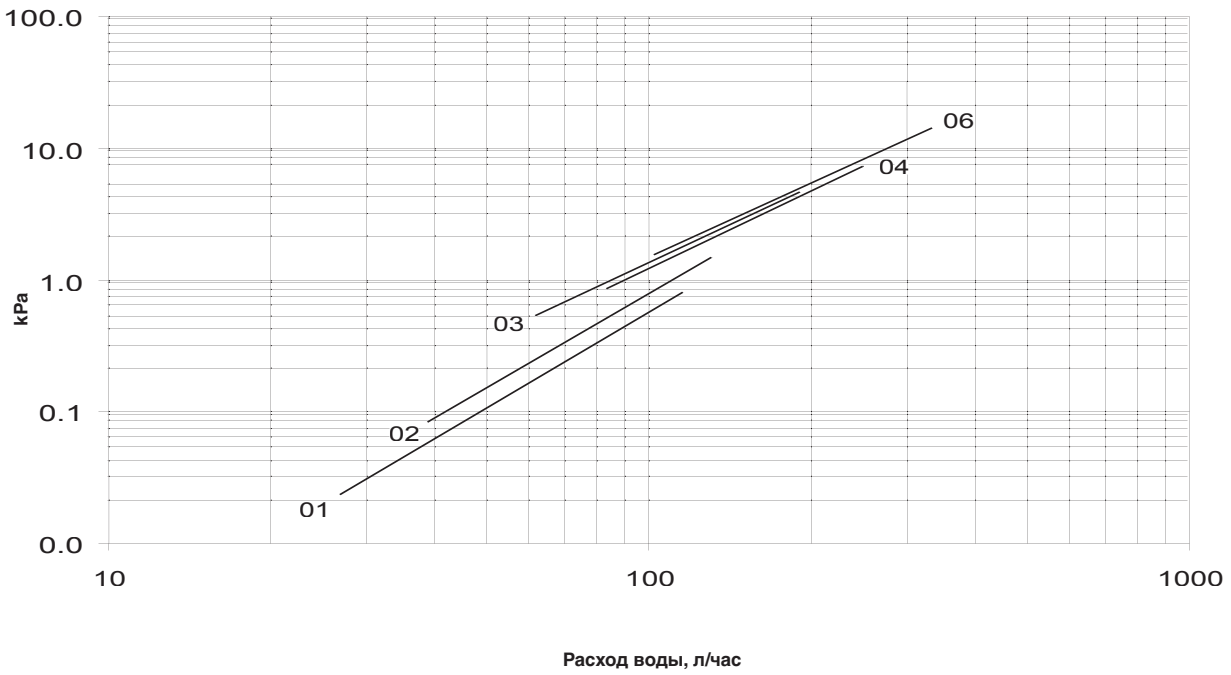
2-трубный теплообменник			Температура потока воды /оборотной воды, °С												
Типоразмер установки	Расход воздуха (м³/час)	45/40		50/45		60/50		70/60		80/60		82/71		90/70	
		TkW	л/час	TkW	л/час	TkW	л/час	TkW	л/час	TkW	л/час	TkW	л/час	TkW	л/час
01	219	1,2	208	1,5	255	1,9	161	2,5	209	2,7	115	3,1	239	3,3	139
02	286	1,7	289	2,1	355	2,6	225	3,4	292	3,8	161	4,3	334	4,5	194
03	377	2,3	384	2,8	470	3,5	300	4,5	386	5,0	215	5,7	441	6,0	259
04	558	3,4	573	4,1	700	5,2	448	6,7	576	7,5	322	8,4	656	9,0	386
06	776	4,5	759	5,5	929	6,9	592	8,9	763	9,9	424	11,2	871	11,9	510
08	970	5,6	957	6,9	1171	8,7	748	11,2	961	12,5	536	14,1	1096	15,1	644
11	1472	9,7	1663	11,8	2030	15,0	1289	19,3	1660	21,4	922	24,2	1894	25,8	1109
12	1703	11,5	1976	14,0	2405	17,8	1534	22,9	1969	25,6	1102	28,7	2243	30,7	1321
15	2426	15,2	2621	18,5	3193	23,6	2030	30,3	2610	33,8	1454	38,0	2974	40,6	1746
20	2952	18,9	3251	-	-	29,3	2524	37,6	3236	42,1	1811	-	-	50,4	2171

4-трубный теплообменник			Температура потока воды /оборотной воды, °С												
Типоразмер установки	Расход воздуха (м³/час)	45/40		50/45		60/50		70/60		80/60		82/71		90/70	
		TkW	л/час	TkW	л/час	TkW	л/час	TkW	л/час	TkW	л/час	TkW	л/час	TkW	л/час
01	219	0,5	81	0,6	106	0,7	61	1,0	86	1,0	41	1,3	102	1,3	54
02	286	0,6	102	0,8	131	0,9	77	1,3	107	1,2	51	1,6	126	1,6	67
03	377	0,9	151	1,1	191	1,4	115	1,8	155	1,9	79	2,4	181	2,4	99
04	558	1,2	199	1,5	250	1,8	153	2,4	203	2,5	107	3,1	236	3,1	132
06	776	1,6	268	2,0	334	2,5	206	3,2	272	3,4	144	4,1	315	4,2	177
08	970	2,0	329	2,5	409	3,0	253	4,0	333	4,2	178	5,0	384	5,1	217
11	1472	3,4	587	4,2	727	5,1	436	6,7	580	7,0	299	8,5	670	8,6	371
12	1703	3,9	673	4,8	828	5,8	504	7,7	662	8,1	346	9,7	760	9,9	425
15	2426	5,2	893	6,4	1098	7,8	670	10,2	875	10,7	461	12,9	1008	13,2	565
20	2952	6,1	1055	7,5	1296	9,2	792	12,0	1033	12,7	547	15,2	1188	15,6	670

TkW: Общая мощность нагрева, кВт
л/час: Расход воды, л/час
Мощности даны для высокой скорости

Падение давления воды - нагрев

4-трубный теплообменник



Slim Line HFO/HFR



2-7 kW



LONMARK®
SPONSOR



HFO-HFR



L



P



M/N

Основные особенности

- Агрегат специально разработан для офисных систем
- используется оцинкованная сталь толщиной 1 мм,
- высокопроизводительные водяные теплообменники (алюминиевое оребрение/медные трубки),
- теплообменник охлажденной и/или горячей воды,
- соединение 1/2" с водяной линией, ISO R7 газ (резьбовое соединение),
- многоскоростной двигатель со встроенной защитой от перегрева,
- использование пластикового корпуса вентилятора и рабочих колес большого диаметра обеспечивает низкий уровень шума;
- быстро подключающийся разъем для подсоединения к панели управления,
- соединения для подвода воздуха диаметром 200 мм (HFO),
- прямой ввод (HFR),
- внешнее статическое давление 50 Па для воздуховодов и диффузоров,
- Электрические разъемы и гидравлические соединения расположены с одной стороны агрегата для экономии места.

Дополнительные возможности

- электронагреватель, специально разработанный для установки в водяной теплообменник и защищенный автоматическим и ручным термическим выключателем,
- 3-ходовые/4-портовые или 2-ходовые/2-портовые клапаны типа откр/закр или плавного регулирования для оптимизации управления теплообменниками охлаждения или нагрева

- вход свежего воздуха с патрубком диаметром 100 или 125 мм с нерегулируемым контроллером, задающим постоянный расход воздуха 30 м³/час, 45 м³/час или с регулируемым контроллером на 60-130 м³/час,
- легкодоступные многоразовые воздушные фильтры EU2.
- 4-трубный водяной теплообменник
- подключение с правой или левой стороны,

Принадлежности

- настенный выключатель вентилятора типа L: переключатель 3-х скоростного вентилятора
- настенный термостат типа M: переключатель 3-х скоростного вентилятора + 1-ступенчатый термостат + ручное переключение вентилятора
- настенный термостат типа N: переключатель 3-х скоростного вентилятора + 1-ступенчатый термостат + ручное переключение клапана
- настенный термостат типа P: переключатель 3-х скоростного вентилятора + 2-ступенчатый термостат для клапана
- гибкие соединения,
- дополнительный дренажный поддон,
- регулятор расхода свежего воздуха.

Модуль управления

- Дистанционное управление вкл/выкл,
- Дистанционное, плавное или DDC управление,
- Устанавливаемые на заводе интеллектуальные системы управления компании Trane создают улучшенные акустические и температурные комфортные условия, а также обеспечивают совместимость с Lon-протоколом.

Основные характеристики HFO



Типоразмер установки

Скорость (при ESP = 0 Па)		04			06			08		
		2	3	6	2	3	6	3	6	7
Электропитание	(В/ф/Гц)	230/1/50			230/1/50			230/1/50		
Расход воздуха	(м³/час)	320	403	535	584	699	881	758	1046	1118
Охлаждение (1)										
Общая холодопроизводительность (2)	(кВт)	2,2	2,6	3,2	3,9	4,5	5,3	5,1	6,3	6,6
Холодопроизводительность по явному теплу	(кВт)	1,6	2,0	2,5	2,9	3,4	4,0	3,8	4,8	5,0
Расход воды	(л/час)	379	458	570	691	788	925	892	1113	1163
Потери давления воды (3)	(кПа)	6	8	13	19	24	33	31	44	32
Объем воды	(л)		1,5			1,7			2,1	
Тип соединения к водяным магистралям: соединение 1/2", ISO R7 газ (внутренняя резьба)										
Нагрев (4)										
Общая производительность (5)	(кВт)	2,1	2,4	2,9	3,4	3,8	4,3	4,3	5,0	5,5
Расход воды	(л/час)	176	205	243	286	318	362	364	420	454
Потери давления воды (3)	(кПа)	4	5	7	10	12	16	16	22	25
Объем воды	(л)		0,24			0,29			0,34	
Тип соединения к водяным магистралям: соединение 1/2", ISO R7 газ (внутренняя резьба)										
Электронагреватель										
Мощность	(Вт)	750-980-1500-1960			980-1530-1960-3060			1530-1970-3060-3940		
Потребляемый ток (6)	(А)	3,3-4,3-6,5-8,6			4,3-6,6-8,5-13,2			6,6-8,5-13,2-17,0		
Ток, потребляемый двигателем вентилятора (6)	(А)	0,17	0,22	0,31	0,30	0,48	0,63	0,40	0,70	0,86
Максимальное внешнее статическое давление	(Па)		50			50			50	
Уровень звуковой мощности (7)	(дБ(А))	43	48	56	48	53	60	56	64	66
Уровень звукового давления (8)	(дБ(А))	23	28	36	30	36	39	36	44	46

(1) Теплообменник: 2-х трубный, 3 ряда

(2) Температура воздуха: 27°C/19°C, температура воды: 7/12°C

(3) Только для теплообменников, без клапанов

(4) Теплообменник: 4-х трубный, 1 ряд

(5) Температура воздуха: 20°C, температура воды: 70/60°C

(6) Для 230 В/1 ф/50 Гц

(7) Для следующих условий: электропитание 230 В, стандартный двигатель, температура воздуха 20°C, стандарты Eurovent, без дополнительных принадлежностей и аксессуаров

(8) Измерения выполнены в комнате с мебелью, соответствующей мощности вентиляторного доводчика.

Основные характеристики HFR



Типоразмер установки

		04			06			08		
		2	3	6	2	3	6	3	6	7
Скорость при ESP = 0 Па										
Электропитание	(В/ф/Гц)	230/1/50			230/1/50			230/1/50		
Расход воздуха	(м³/час)	312	410	614	505	613	950	805	1120	1196
Охлаждение (1)										
Общая холодопроизводительность (2)	(кВт)	2,1	2,6	3,6	3,5	4,1	5,5	5,3	6,6	6,9
Холодопроизводительность по явному теплу	(кВт)	1,6	2,0	2,8	2,7	3,0	4,3	3,9	5,0	5,3
Расход воды	(л/час)	370	465	630	619	717	971	932	1165	1215
Потери давления воды (3)	(кПа)	5	8	15	15	20	36	34	53	57
Объем воды	(л)		1,5			1,7			2,1	
Гидравлические соединения: соединение 1/2", ISO R7 газ (внутренняя резьба)										
Нагрев (4)										
Общая производительность (5)	(кВт)	2,0	2,4	3,1	3,1	3,5	4,5	4,5	5,4	5,6
Расход воды	(л/час)	173	207	263	261	294	377	377	454	470
Потери давления воды (3)	(кПа)	4	5	8	8	11	17	17	25	27
Объем воды	(л)		0,24			0,29			0,34	
Тип соединения к водяным магистралям: соединение 1/2", ISO R7 газ (внутренняя резьба)										
Электроподогреватель										
Мощность	(Вт)	750-980-1500-1960			980-1530-1960-3060			1530-1970-3060-3940		
Потребляемый ток (6)	(А)	3,3-4,3-6,5-8,6			4,3-6,6-8,5-13,2			6,6-8,5-13,2-17,0		
Ток, потребляемый двигателем вентилятора (6)	(А)	0,20	0,25	0,35	0,29	0,35	0,51	0,40	0,71	0,85
Максимальное внешнее статическое давление	(Па)		50			50			50	
Уровень звуковой мощности (7)	(дБ(А))	42	49	60	45	50	61	54	61	63
Уровень звукового давления (8)	(дБ(А))	22	29	40	25	30	41	34	41	43

(1) Теплообменник: 2-х трубный, 3 ряда

(2) Температура воздуха: 27°C/19°C, температура воды: 7/12°C

(3) Только для теплообменников, без клапанов

(4) Теплообменник: 4-х трубный, 1 ряд

(5) Температура воздуха: 20°C, температура воды: 70/60°C

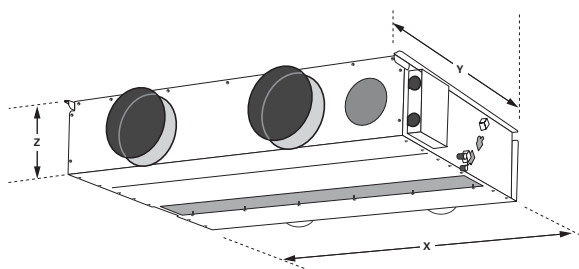
(6) Для 230 В/1 ф/50 Гц

(7) Для следующих условий: электропитание 230 В, стандартный двигатель, температура воздуха 20°C, стандарты Eurovent, без дополнительных принадлежностей и аксессуаров

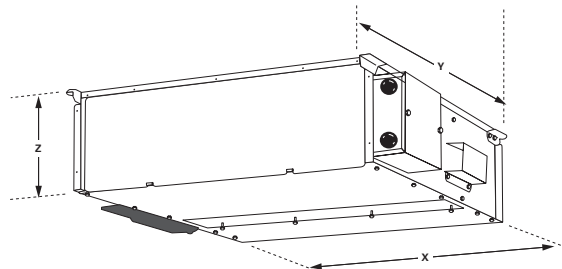
(8) Измерения выполнены в комнате с мебелью, соответствующей мощности вентиляторного доводчика.

Размеры и веса

HFO - вид спереди



HFR - вид сзади



Размеры (1)
(мм)

Эксплуатационный вес (2)
(кг)

Размеры подсоединения к воздуховодам
(мм)

Типоразмер установки	Размеры (1)			Эксплуатационный вес (2)	Размеры подсоединения к воздуховодам	
	X	Y	Z		Забор	Нагнетание
HFO 04	1085	962	217 (3)	38	1 x Ø 200	1 x Ø 200
HFO 06	1285	962	217 (3)	43	2 x Ø 200	2 x Ø 200
HFO 08	1485	962	217 (3)	48	3 x Ø 200	3 x Ø 200
HFR 04	1085	909	217 (3)	38	Прямой ввод	1 x Ø 200
HFR 06	1285	909	217 (3)	43	Прямой ввод	2 x Ø 200
HFR 08	1485	909	217 (3)	48	Прямой ввод	3 x Ø 200

(1) Без дополнительных принадлежностей и аксессуаров

(2) Без содержания воды, дополнительных принадлежностей и аксессуаров

(3) 224 мм с дополнительным дренажным поддоном

Технические характеристики HFO

Холодопроизводительности - 30 Па - теплообменник: 3-рядный Постоянная разность температур

Типоразмер установки	Расход воздуха (м³/час)	Температура воздуха	Температура потока воды /оборотной воды, °С																			
			5/10				5,5/11				6/10				7/12				8/13			
			TkW	SkW	л/час	кПа	TkW	SkW	л/час	кПа	TkW	SkW	л/час	кПа	TkW	SkW	л/час	кПа	TkW	SkW	л/час	кПа
247	329	22/15,4°C	1,2	1,0	205	1,7	1,1	0,9	171	1,2	1,2	1,0	260	2,6	0,9	0,9	163	1,0	0,8	0,8	144	0,8
		24/17,1°C	1,6	1,2	277	3,0	1,3	1,0	213	1,8	1,6	1,2	356	4,9	1,2	1,0	206	1,7	1,0	0,9	183	1,3
		26/18,7°C	2,0	1,4	356	4,9	1,8	1,3	288	3,2	2,0	1,4	446	7,7	1,6	1,2	284	3,2	1,4	1,1	246	2,4
		28/20,4°C	2,5	1,6	436	7,3	2,3	1,5	365	5,1	2,4	1,6	528	10,7	2,1	1,4	372	5,4	1,9	1,3	335	4,4
444	482	22/15,4°C	1,5	1,3	263	2,7	1,3	1,2	204	1,6	1,5	1,3	341	4,5	1,1	1,1	196	1,5	1,0	1,0	176	1,2
		24/17,1°C	2,1	1,5	362	5,1	1,8	1,4	283	3,1	2,1	1,5	457	8,0	1,5	1,3	273	2,9	1,3	1,2	230	2,1
		26/18,7°C	2,6	1,8	457	8,1	2,4	1,6	375	5,4	2,6	1,8	568	12,4	2,1	1,5	370	5,3	1,8	1,4	323	4,1
		28/20,4°C	3,2	2,0	556	11,9	2,9	1,9	467	8,4	3,1	2,0	686	18,0	2,7	1,8	475	8,7	2,5	1,7	430	7,1
583	757	22/15,4°C	2,0	1,7	350	4,8	1,6	1,5	268	2,8	2,0	1,7	442	7,5	1,4	1,4	257	2,6	1,2	1,2	219	1,9
		24/17,1°C	2,7	2,0	468	8,4	2,3	1,8	373	5,4	2,6	2,0	581	12,9	2,0	1,7	360	5,0	1,7	1,6	309	3,7
		26/18,7°C	3,3	2,3	582	13,0	3,0	2,2	480	8,9	3,3	2,3	720	19,7	2,7	2,0	473	8,6	2,4	1,8	418	6,7
		28/20,4°C	4,0	2,6	706	19,0	3,7	2,5	593	13,5	4,0	2,5	870	28,7	3,4	2,4	602	13,9	3,1	2,2	546	11,4
615	885	22/15,4°C	2,5	2,0	435	7,4	2,1	1,8	344	4,7	2,4	2,0	534	11,1	1,8	1,7	325	4,2	1,5	1,5	278	3,1
		24/17,1°C	3,2	2,3	568	12,6	2,9	2,2	463	8,4	3,2	2,4	692	18,5	2,5	2,0	446	7,8	2,2	1,9	386	5,9
		26/18,7°C	4,0	2,7	692	18,6	3,7	2,6	582	13,2	3,9	2,7	845	27,5	3,3	2,3	574	12,8	2,9	2,2	511	10,2
		28/20,4°C	4,8	3,0	829	26,5	4,4	2,9	705	19,2	4,6	3,0	1012	39,2	4,1	2,7	715	19,8	3,7	2,6	654	16,6
954	954	22/15,4°C	2,9	2,4	509	10,1	2,5	2,2	407	6,5	2,8	2,3	621	15,0	2,2	2,0	385	5,8	1,9	1,8	332	4,4
		24/17,1°C	3,7	2,8	656	16,7	3,4	2,6	539	11,3	3,6	2,7	801	24,7	3,0	2,4	519	10,5	2,6	2,2	453	8,0
		26/18,7°C	4,6	3,1	802	24,8	4,2	3,0	674	17,6	4,5	3,1	977	36,6	3,8	2,8	664	17,1	3,4	2,5	592	13,6
		28/20,4°C	5,5	3,4	960	35,4	5,1	3,3	815	25,6	5,4	3,4	1171	52,4	4,7	3,1	826	26,3	4,3	3,0	755	22,0
954	954	22/15,4°C	3,5	2,9	621	15,0	3,1	2,7	503	9,9	3,4	2,9	755	22,0	2,7	2,5	478	8,9	2,3	2,3	417	6,8
		24/17,1°C	4,5	3,3	794	24,3	4,1	3,1	655	16,6	4,4	3,3	967	35,9	3,6	2,9	632	15,5	3,1	2,7	555	12,0
		26/18,7°C	5,5	3,8	968	36,0	5,1	3,6	814	25,5	5,4	3,7	1180	53,2	4,5	3,3	801	24,7	4,1	3,1	716	19,8
		28/20,4°C	6,6	4,2	1159	51,3	6,2	4,0	984	37,1	6,5	4,1	1417	76,4	5,7	3,8	995	37,9	5,2	3,6	908	31,7
954	954	22/15,4°C	3,2	2,6	569	12,8	2,9	2,4	460	8,4	3,1	2,5	688	18,6	2,4	2,2	433	7,5	2,1	2,0	373	5,6
		24/17,1°C	4,1	3,1	728	20,8	3,8	2,9	604	14,4	4,0	2,9	882	30,4	3,3	2,6	581	13,3	2,9	2,4	508	10,2
		26/18,7°C	5,0	3,4	883	30,4	4,7	3,2	748	22,0	4,9	3,4	1070	44,4	4,2	3,1	737	21,3	3,7	2,8	660	17,1
		28/20,4°C	6,0	3,8	1051	42,9	5,6	3,6	898	31,4	5,9	3,7	1277	63,0	5,2	3,4	910	32,3	4,8	3,2	835	27,2
954	954	22/15,4°C	4,2	3,4	749	22,0	3,8	3,2	612	14,8	4,0	3,3	902	31,7	3,2	3,0	580	13,3	2,8	2,8	506	10,1
		24/17,1°C	5,4	3,9	950	35,1	4,9	3,7	790	24,4	5,2	3,8	1149	51,1	4,3	3,4	761	22,7	3,7	3,2	669	17,6
		26/18,7°C	6,5	4,4	1151	51,3	6,1	4,2	974	36,9	6,3	4,3	1397	75,2	5,4	3,9	958	35,7	4,8	3,7	858	28,7
		28/20,4°C	7,8	4,9	1373	72,7	7,3	4,7	1170	52,9	7,6	4,8	1673	107	6,7	4,4	1182	54,1	6,1	4,2	1082	45,4
954	954	22/15,4°C	4,4	3,6	790	24,5	3,9	3,4	647	16,5	4,2	3,5	951	35,2	3,4	3,1	614	14,8	2,9	2,9	536	11,4
		24/17,1°C	5,6	4,1	1000	38,9	5,1	3,9	832	27,0	5,4	4,0	1210	56,6	4,5	3,6	802	25,1	3,9	3,4	707	19,6
		26/18,7°C	6,9	4,7	1212	56,8	6,4	4,4	1025	40,8	6,7	4,6	1472	83,4	5,7	4,1	1008	39,4	5,1	3,9	903	31,8
		28/20,4°C	8,2	5,2	1447	80,6	7,7	5,0	1231	58,6	8,0	5,1	1765	119	7,0	4,7	1245	59,8	6,4	4,4	1138	50,1

TkW: Общая холодопроизводительность в кВт кПа: Падение давления воды в кПа
SkW: Холодопроизводительность по явному теплу в кВт л/час: Расход воды, л/час



Технические характеристики HFO

Холодопроизводительности - 30 Па - теплообменник: 4-рядный Постоянная разность температур

Типоразмер установки	Расход воздуха (м³/час)	Температура воздуха	Температура потока воды /оборотной воды, °C																			
			5/10				5,5/11				6/10				7/12				8/13			
			TkW	SkW	л/час	кПа	TkW	SkW	л/час	кПа	TkW	SkW	л/час	кПа	TkW	SkW	л/час	кПа	TkW	SkW	л/час	кПа
247	329	22/15,4°C	1,3	1,1	231	0,5	1,2	1,0	193	0,4	1,2	1,0	275	0,7	1,0	0,9	184	0,3	0,9	0,9	162	0,3
		24/17,1°C	1,6	1,2	286	0,8	1,5	1,2	240	0,5	1,7	1,2	368	1,2	1,3	1,1	232	0,5	1,2	1,0	207	0,4
		26/18,7°C	2,1	1,4	366	1,2	1,8	1,3	290	0,8	2,1	1,4	465	1,9	1,6	1,2	287	0,8	1,5	1,1	258	0,6
		28/20,4°C	2,6	1,6	454	1,9	2,4	1,5	375	1,4	2,6	1,6	566	2,9	2,2	1,4	385	1,3	2,0	1,3	346	1,1
444	583	22/15,4°C	1,6	1,3	279	0,7	1,4	1,3	233	0,5	1,6	1,4	359	1,2	1,3	1,2	224	0,5	1,1	1,1	199	0,4
		24/17,1°C	2,1	1,6	378	1,3	1,8	1,4	289	0,8	2,2	1,6	484	2,1	1,6	1,3	280	0,7	1,4	1,3	250	0,6
		26/18,7°C	2,8	1,9	482	2,1	2,5	1,7	391	1,4	2,8	1,9	604	3,2	2,2	1,6	388	1,4	1,9	1,5	336	1,0
		28/20,4°C	3,4	2,1	591	3,1	3,1	2,0	493	2,2	3,4	2,1	732	4,7	2,9	1,9	503	2,3	2,6	1,8	455	1,9
482	757	22/15,4°C	2,1	1,8	370	1,2	1,7	1,6	282	0,7	2,1	1,8	478	2,1	1,5	1,5	272	0,7	1,4	1,3	245	0,6
		24/17,1°C	2,8	2,1	501	2,3	2,5	1,9	395	1,4	2,9	2,1	630	3,5	2,2	1,8	383	1,3	1,8	1,7	326	1,0
		26/18,7°C	3,6	2,4	628	3,5	3,2	2,3	517	2,4	3,6	2,4	781	5,4	2,9	2,1	511	2,3	2,5	2,0	450	1,8
		28/20,4°C	4,4	2,8	764	5,2	4,1	2,6	645	3,9	4,3	2,7	944	7,8	3,7	2,4	652	3,8	3,4	2,3	591	3,1
583	885	22/15,4°C	2,6	2,1	464	2,0	2,2	1,9	360	1,2	2,6	2,1	576	3,1	1,9	1,8	341	1,1	1,6	1,6	288	0,8
		24/17,1°C	3,5	2,5	606	3,4	3,1	2,3	494	2,3	3,4	2,4	744	5,1	2,7	2,1	478	2,1	2,3	2,0	412	1,6
		26/18,7°C	4,2	2,8	743	5,1	3,9	2,7	624	3,6	4,2	2,8	908	7,5	3,5	2,5	617	3,5	3,1	2,3	551	2,8
		28/20,4°C	5,1	3,2	893	7,2	4,7	3,0	742	4,9	5,0	3,1	1087	10,6	4,4	2,8	770	5,4	4,0	2,7	704	4,5
615	954	22/15,4°C	3,1	2,5	551	2,8	2,7	2,3	436	1,8	3,1	2,5	678	4,2	2,3	2,2	414	1,6	2,0	2,0	354	1,2
		24/17,1°C	4,1	2,9	713	4,7	3,7	2,7	585	3,2	4,0	2,9	872	6,9	3,2	2,5	565	3,0	2,8	2,3	491	2,3
		26/18,7°C	5,0	3,3	870	6,9	4,6	3,2	732	4,9	5,0	3,3	1087	10,6	4,1	2,9	724	4,8	3,7	2,7	647	3,8
		28/20,4°C	6,0	3,8	1042	9,8	5,4	3,5	854	6,5	5,8	3,7	1272	14,5	5,1	3,4	897	7,3	4,7	3,1	823	6,2
757	1272	22/15,4°C	3,9	3,2	686	4,3	3,4	3,0	551	2,8	3,8	3,1	838	6,4	2,9	2,7	525	2,6	2,5	2,5	455	1,9
		24/17,1°C	5,0	3,7	881	7,1	4,5	3,4	724	4,8	4,9	3,7	1070	10,3	4,0	3,2	700	4,5	3,5	3,0	614	3,5
		26/18,7°C	6,1	4,2	1069	10,3	5,6	4,0	899	7,3	6,0	4,1	1304	15,2	5,1	3,7	892	7,2	4,5	3,4	796	5,8
		28/20,4°C	7,3	4,7	1279	14,6	6,7	4,4	1061	9,9	7,2	4,6	1562	21,6	6,3	4,2	1101	10,9	5,7	4,0	1007	9,1
885	1517	22/15,4°C	3,5	2,8	618	3,7	3,1	2,6	497	2,4	3,4	2,7	750	5,3	2,6	2,3	468	2,1	2,2	2,2	400	1,6
		24/17,1°C	4,5	3,2	790	5,9	4,1	3,0	655	4,1	4,4	3,1	957	8,6	3,6	2,8	636	3,9	3,1	2,6	553	3,0
		26/18,7°C	5,4	3,7	941	8,3	5,1	3,4	811	6,2	5,3	3,6	1159	12,5	4,6	3,2	802	6,1	4,1	3,0	720	4,9
		28/20,4°C	6,5	4,1	1137	12,0	6,1	3,9	973	8,9	6,3	4,0	1381	17,6	5,7	3,7	991	9,2	5,2	3,4	908	7,7
954	2111	22/15,4°C	4,7	3,7	834	6,6	4,2	3,5	679	4,4	4,5	3,7	1005	9,5	3,6	3,2	644	4,0	3,1	3,0	559	3,0
		24/17,1°C	6,0	4,4	1055	10,4	5,5	4,1	878	7,3	5,8	4,2	1275	15,0	4,8	3,8	849	6,8	4,2	3,5	747	5,3
		26/18,7°C	7,2	4,9	1275	15,0	6,7	4,7	1081	10,9	7,0	4,8	1545	21,9	6,0	4,4	1067	10,6	5,4	4,0	959	8,6
		28/20,4°C	8,7	5,5	1517	21,1	8,1	5,3	1296	15,5	8,4	5,4	1846	31,0	7,5	4,9	1313	15,9	6,8	4,7	1204	13,4
1272	2111	22/15,4°C	4,9	4,0	883	7,4	4,4	3,7	722	5,0	4,8	3,9	1064	10,6	3,8	3,4	684	4,5	3,3	3,2	596	3,4
		24/17,1°C	6,3	4,6	1116	11,6	5,7	4,4	930	8,1	6,1	4,4	1349	16,8	5,0	4,0	899	7,6	4,4	3,7	792	5,9
		26/18,7°C	7,6	5,2	1348	16,8	7,1	5,0	1143	12,1	7,4	5,1	1635	24,4	6,4	4,7	1127	11,8	5,7	4,3	1014	9,6
		28/20,4°C	9,1	5,7	1606	23,6	8,6	5,6	1371	17,3	8,9	5,6	1955	34,6	7,9	5,2	1387	17,7	7,2	4,9	1272	14,9

TkW: Общая холодопроизводительность в кВт
SkW: Холодопроизводительность по явному теплу в кВт

кПа: Падение давления воды в кПа
л/час: Расход воды, л/час

Технические характеристики HFO

Мощности нагрева – 3-рядный теплообменник - 30 Па - постоянная разность температур – температура воздуха = 20°C

Типоразмер установки	Скорость	Расход воздуха (м³/час)	Температура потока воды /оборотной воды, °C																								
			45/40			50/45			60/50			70/60			80/60			82/71			90/70						
			TkW л/час	кПа	л/час	TkW л/час	кПа	л/час	TkW л/час	кПа	л/час	TkW л/час	кПа	л/час	TkW л/час	кПа	л/час	TkW л/час	кПа	л/час	TkW л/час	кПа	л/час				
04	2	247	1,8	308	3,7	2,2	376	5,4	2,8	243	2,3	3,6	311	3,7	4,1	176	1,2	4,6	354	4,8	4,9	211	1,7	3-рядный теплообменник			
	3	329	2,4	399	6,1	2,9	487	9,0	3,7	313	3,8	4,7	402	6,1	5,3	227	2,0	5,9	457	7,9	6,4	272	2,8				
	6	444	3,1	518	10,2	3,7	633	15,1	4,8	406	6,3	6,1	522	10,3	6,9	293	3,3	7,7	595	13,3	8,2	351	4,7				
06	2	482	3,5	588	13,3	4,2	717	19,6	5,4	463	8,2	6,9	591	13,4	7,8	335	4,3	8,6	672	17,2	9,4	400	6,2	3-рядный теплообменник			
	3	583	4,1	693	18,3	5,0	845	27,1	6,4	544	11,4	8,1	697	18,5	9,2	394	6,0	10,2	793	23,8	11,0	470	8,5				
	6	757	5,1	861	28,2	6,2	1052	41,9	8,0	675	17,4	10,2	867	28,5	11,4	487	9,1	12,7	987	36,8	13,7	584	13,0				
08	3	615	4,4	739	21,1	5,3	901	31,2	6,8	581	13,1	8,7	743	21,2	9,9	421	6,9	10,9	844	27,3	11,8	503	9,8	3-рядный теплообменник			
	6	885	6,0	1004	38,7	7,2	1225	57,2	9,3	788	23,9	11,8	1009	38,9	13,3	569	12,5	14,8	1148	50,2	16,0	680	17,8				
	7	954	6,4	1067	43,6	7,7	1302	64,6	9,9	837	26,9	12,6	1073	43,9	14,2	604	14,1	15,8	1221	56,7	17,0	722	20,1				
04	2	247	1,9	328	1,0	24,0	400	1,4	3,0	259	0,6	3,9	331	1,0	4,4	189	0,3	4,8	376	1,2	5,3	226	0,5	4-рядный теплообменник			
	3	329	2,5	429	1,6	3,1	523	2,4	4,0	338	1,0	5,1	433	1,6	5,8	246	0,5	6,3	491	2,1	6,9	294	0,8				
	6	444	3,3	564	2,8	4,0	687	4,1	5,2	444	1,7	6,6	568	2,8	7,5	322	0,9	8,3	646	3,6	9,0	385	1,3				
06	2	482	3,7	633	3,6	4,5	769	5,2	5,8	500	2,2	7,4	636	3,6	8,5	365	1,2	9,3	722	4,6	10,1	434	1,7	4-рядный теплообменник			
	3	583	4,4	751	5,0	5,4	914	7,3	6,9	592	3,1	8,8	755	5,0	10,1	431	1,7	11,0	858	6,4	12,0	513	2,3				
	6	757	5,6	944	7,8	6,8	1150	11,5	8,7	743	4,9	11,1	950	7,9	12,6	539	2,6	13,9	1080	10,1	15,1	644	3,6				
08	3	615	4,7	800	5,9	5,7	972	8,5	7,4	632	3,7	9,4	804	5,8	10,8	461	2,0	11,7	912	7,4	12,8	547	2,7	4-рядный теплообменник			
	6	885	6,5	1103	11,0	7,9	1342	16,0	10,2	868	6,8	13,0	1108	10,9	14,8	631	3,6	16,2	1259	14,0	17,6	751	5,1				
	7	954	7,0	1176	12,4	8,5	1431	18,2	10,9	926	7,7	13,9	1182	12,4	15,8	672	4,1	17,3	1343	15,9	18,7	801	5,8				
04	2	247	0,9	144	2,5	1,1	180	3,9	1,3	111	1,5	1,7	147	2,6	1,8	76	0,7	2,2	171	3,5	2,3	95	1,1	1-рядный теплообменник			
	3	329	1,1	176	3,7	1,3	220	5,8	1,6	135	2,2	2,1	179	3,9	2,2	93	1,1	2,7	208	5,2	2,7	116	1,6				
	6	444	1,3	213	5,5	1,6	267	8,5	2,0	163	3,2	2,6	218	5,7	2,7	114	1,6	3,3	252	7,6	3,3	140	2,4				
06	2	482	1,5	249	7,6	1,9	311	11,7	2,3	192	4,5	3,0	254	7,8	3,2	134	2,2	3,8	293	10,4	3,9	164	3,3	1-рядный теплообменник			
	3	583	1,7	281	9,6	2,1	350	14,8	2,6	216	5,7	3,4	285	9,9	3,6	151	2,8	4,3	330	13,1	4,4	185	4,2				
	6	757	2,0	327	13,0	2,5	408	20,1	3,0	251	7,7	4,0	333	13,4	4,2	176	3,8	5,1	385	17,8	5,1	216	5,7				
08	3	615	1,9	316	12,3	2,4	393	18,9	2,9	243	7,3	3,8	320	12,6	4,0	170	3,6	4,8	370	16,7	4,9	208	5,4	1-рядный теплообменник			
	6	885	2,4	393	19,0	3,0	489	29,2	3,7	302	11,3	4,8	399	19,4	5,1	212	5,6	6,0	460	25,7	6,2	259	8,3				
	7	954	2,6	410	20,6	3,2	510	31,7	3,8	315	12,2	5,0	416	21,1	5,3	221	6,1	6,3	480	28,0	6,5	271	9,0				

TkW: Общая мощность нагрева, кВт
кПа: Падение давления воды в кПа
л/час: Расход воды, л/час

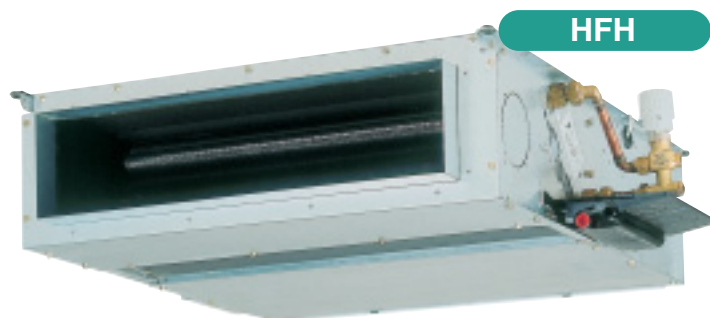


1-5 kW



LONMARK
SPONSOR

Slim Line HFH



L



P



M/N

Основные особенности

- Блок специально разработан для гостиничных систем
- используется оцинкованная сталь толщиной 1 мм,
- высокопроизводительный водяной теплообменник (алюминиевое оребрение/медные трубки), обеспечивающий оптимальную производительность
- теплообменник охлажденной и/или горячей воды,
- соединение 1/2" с водяной линией, ISO R7 газ (резьбовое соединение),
- многоскоростной двигатель со встроенной защитой от перегрева, обеспечивающей гибкость в применении
- вентиляторы в пластиковых корпусах с крыльчаткой большого диаметра для очень низких уровней шума
- съемная панель управления с разъемом быстрого соединения для экономии места
- непосредственный подвод рециркуляционного воздуха
- внешнее статическое давление 40 Па: в воздуховодах и решетках раздачи воздуха

Дополнительные возможности

- 4-трубный водяной теплообменник
- электронагреватели, специально разработанные для установки в водяной теплообменник и защищенные автоматическим или ручным термическим выключателем,
- 3-ходовые/4-портовые или 2-ходовые/2-портовые клапаны типа откр/закр или плавного регулирования для оптимизации управления теплообменниками охлаждения или нагрева
- Легкодоступный многоразовый воздушный фильтр EU2
- подключение с правой или левой стороны,
- системы управления, специально предназначенные для гостиничных систем

Принадлежности

- настенный выключатель для вентилятора L: переключатель 3-х скоростного вентилятора
- настенный термостат типа M: переключатель 3-х скоростного вентилятора + 1-ступенчатый термостат + ручное переключение вентилятора
- настенный термостат типа N: переключатель 3-х скоростного вентилятора + 1-ступенчатый термостат + ручное переключение клапана
- настенный термостат типа P: переключатель 3-х скоростного вентилятора + 2-ступенчатый термостат для клапана
- гибкие соединения,
- дополнительный дренажный поддон,
- забор свежего воздуха диаметром 100 или 125 мм с контроллером, задающим фиксированный расход: 30 м³/час и 45 м³/час, или контроллер переменного расхода воздуха: 60-130 м³/час
- Прямой воздуховод длиной 200 мм и решетка раздачи воздух, разработанная специально для гостиничных систем

Модуль управления

- Дистанционное управление вкл/выкл,
- Дистанционная, плавного регулирования или DDC системы управления,
- Устанавливаемые на заводе интеллектуальные DDC-системы управления компании Trane создают улучшенные акустические и температурные комфортные условия, а также обеспечивают совместимость с Lon-протоколом и оптимизируют потребление энергии

Общие характеристики HFH



Типоразмер установки

		02			03			04		
		1	3	5	1	3	5	1	3	5
Скорость (при ESP = 0 Па)										
Электропитание	(В/ф/Гц)	230/1/50								
Расход воздуха	(м³/час)	159	244	313	216	273	377	296	510	720
Охлаждение (1)										
Общая холодопроизводительность	(кВт)	1,1	1,4	1,6	1,4	1,7	2,4	2,1	3,4	4,4
Холодопроизводительность по явному теплу	(кВт)	0,8	1,1	1,4	1,1	1,4	1,8	1,6	2,6	3,4
Расход воды	(л/час)	185	243	281	251	302	414	363	593	777
Перепад давления воды (2)	(кПа)	0,3	0,4	0,6	0,5	0,7	1,3	1,0	2,6	4,5
Объем воды	(л)	1,5			1,7			2,0		
Тип соединения к водяным магистралям		1/2" ISO/R7 газ, внутренняя резьба			1/2" ISO/R7 газ, внутренняя резьба			1/2" ISO/R7 газ, внутренняя резьба		
Нагрев (3)										
Общая производительность	(кВт)	1,1	1,3	1,4	1,6	1,8	2,0	2,4	3,1	3,5
Расход воды	(л/час)	90	104	115	137	151	169	205	259	295
Перепад давления воды (2)	(кПа)	0,6	0,9	1,2	2,5	3,0	3,9	5,5	8,5	11
Объем воды	(л)	0,14			0,19			0,24		
Тип соединения к водяным магистралям		1/2" ISO/R7 газ, внутренняя резьба			1/2" ISO/R7 газ, внутренняя резьба			1/2" ISO/R7 газ, внутренняя резьба		
Электроподогреватель										
Мощность	(Вт)	530 - 1060			750 - 1500			980 - 1960		
Потребляемый ток (4)	(А)	2,3 - 4,6			3,3 - 6,5			4,3 - 8,2		
Потребляемый двигателем вентилятора макс. ток (4)	(А)	0,1	0,1	0,2	0,1	0,1	0,2	0,2	0,3	0,3
Максимальное внешнее статическое давление	(Па)	30	40	40	30	40	40	30	40	40
Акустическая мощность (5)	(дБ(А))	33	41	48	36	41	49	35	46	54
Уровень звукового давления (6)	(дБ(А))	21	29	36	24	29	37	23	34	42

(1) 2-трубный, 4-рядный теплообменник, температура воздуха: 27°C/19°C, воды: 7/12°C

(2) только для теплообменника, без клапана

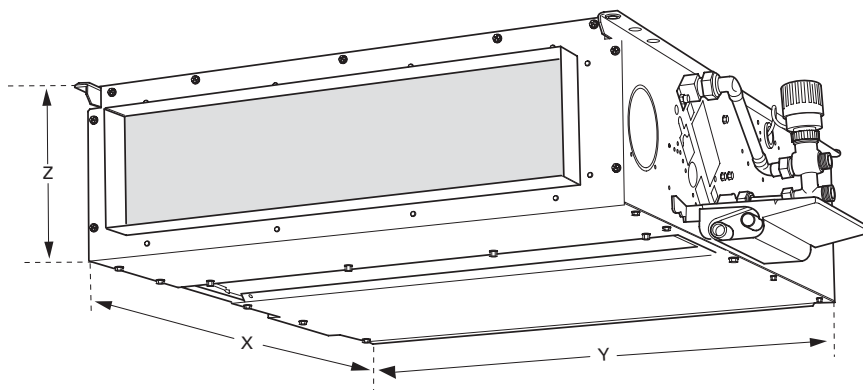
(3) 4-трубный, 1-рядный теплообменник, температура воздуха: 20°C, воды: 70/60°C

(4) Для 230 В/1 ф/50 Гц

(5) Стандартный двигатель, температура воздуха 20°C, в соответствии со стандартами Eurovent, без дополнительных принадлежностей и аксессуаров

(6) Измерения выполнялись в мебелированной гостиничной комнате, размер которой соответствовал мощности агрегата

Размеры и веса



Типоразмер установки	Размеры (1) (мм)			Эксплуатационные	Подсоединение воздуховода
	X	Y	Z	Вес (2) (кг)	размеры (мм)
HFH 02	615	908	217 (3)	22	399 x 151
HFH 03	815	908	217 (3)	27	599 x 151
HFH 04	1015	908	217 (3)	32	799 x 151

(1) Со стандартной панелью управления, но без дополнительного поддона для конденсата (+128 мм)

(2) Без содержания воды, дополнительных принадлежностей и аксессуаров

(3) 224 мм с дополнительным дренажным поддоном (аксессуар)

Технические характеристики HFH

Холодопроизводительности - 30 Па - теплообменник: 3-рядный Постоянная разность температур

Типоразмер установки	Расход воздуха (м³/час)	Температура рециркуляционного воздуха	Температура потока воды /оборотной воды, °С																					
			5/10				5,5/11				6/10				7/12				8/13					
			TkW	SkW	л/час	кПа	TkW	SkW	л/час	кПа	TkW	SkW	л/час	кПа	TkW	SkW	л/час	кПа	TkW	SkW	л/час	кПа		
159		22/15,4°C	0,7	0,6	131	0,6	0,7	0,6	110	0,4	0,7	0,6	118	0,5	0,6	0,6	105	0,4	0,5	0,5	94	0,3		
			24/17,1°C	0,9	0,7	158	0,9	0,8	0,7	132	0,6	0,8	0,7	143	0,7	0,7	0,6	129	0,6	0,7	0,6	116	0,5	
				26/18,7°C	1,1	0,8	190	1,3	1,0	0,8	161	0,9	1,0	0,7	174	1,1	0,9	0,7	159	0,9	0,8	0,7	143	0,7
				28/20,4°C	1,3	0,9	229	1,9	1,2	0,8	192	1,3	1,2	0,8	209	1,6	1,1	0,8	192	1,3	1,0	0,7	176	1,1
02 244		22/15,4°C	1,0	0,9	170	1,0	0,9	0,9	142	0,7	0,9	0,8	153	0,9	0,8	0,8	139	0,7	0,7	0,7	126	0,6		
			24/17,1°C	1,1	1,0	202	1,5	1,1	0,9	170	1,1	1,0	0,9	184	1,2	0,9	0,9	167	1,0	0,9	0,9	152	0,8	
				26/18,7°C	1,5	1,1	261	2,5	1,3	1,0	205	1,5	1,3	1,0	229	1,9	1,2	1,0	203	1,5	1,0	0,9	184	1,2
				28/20,4°C	1,9	1,3	338	4,1	1,7	1,2	268	2,6	1,8	1,2	307	3,4	1,6	1,1	274	2,7	1,4	1,1	241	2,1
313		22/15,4°C	1,1	1,1	195	1,4	1,0	1,0	163	1,0	1,0	1,0	177	1,1	0,9	0,9	161	0,9	0,8	0,8	147	0,8		
			24/17,1°C	1,4	1,2	240	2,1	1,2	1,1	194	1,4	1,2	1,1	211	1,6	1,1	1,1	193	1,3	1,0	1,0	175	1,1	
				26/18,7°C	1,8	1,4	324	3,8	1,5	1,3	248	2,2	1,6	1,3	287	3,0	1,4	1,2	252	2,3	1,2	1,2	218	1,7
				28/20,4°C	2,4	1,6	413	6,2	2,1	1,5	331	4,0	2,2	1,5	376	5,1	1,9	1,4	338	4,1	1,7	1,3	300	3,3
216		22/15,4°C	1,0	0,8	176	1,1	0,9	0,8	147	0,8	0,9	0,8	158	0,9	0,8	0,8	141	0,7	0,7	0,7	125	0,6		
			24/17,1°C	1,2	1,0	212	1,6	1,1	0,9	178	1,1	1,1	0,9	192	1,3	1,0	0,9	173	1,1	0,9	0,8	155	0,9	
				26/18,7°C	1,6	1,1	281	2,9	1,4	1,0	217	1,7	1,4	1,0	250	2,3	1,2	1,0	218	1,7	1,1	0,9	193	1,3
				28/20,4°C	2,0	1,3	354	4,5	1,8	1,2	291	3,1	1,9	1,2	326	3,8	1,7	1,1	295	3,2	1,5	1,1	263	2,5
03 273		22/15,4°C	1,2	1,0	203	1,5	1,1	1,0	170	1,0	1,0	1,0	183	1,2	0,9	0,9	164	1,0	0,8	0,8	147	0,8		
			24/17,1°C	1,5	1,2	263	2,5	1,3	1,1	205	1,5	1,3	1,1	227	1,9	1,1	1,0	200	1,4	1,0	1,0	180	1,2	
				26/18,7°C	2,0	1,4	349	4,4	1,7	1,3	277	2,8	1,8	1,3	313	3,5	1,6	1,2	276	2,7	1,4	1,1	238	2,1
				28/20,4°C	2,5	1,6	441	7,0	2,3	1,5	360	4,7	2,3	1,5	401	5,8	2,1	1,4	364	4,8	1,9	1,3	327	3,9
377		22/15,4°C	1,5	1,3	266	2,6	1,3	1,2	205	1,5	1,3	1,2	227	1,9	1,1	1,1	200	1,4	1,0	1,0	181	1,2		
			24/17,1°C	2,0	1,6	353	4,5	1,7	1,5	273	2,7	1,8	1,5	310	3,5	1,5	1,4	269	2,6	1,3	1,3	231	1,9	
				26/18,7°C	2,6	1,9	460	7,6	2,3	1,7	369	4,9	2,3	1,7	411	6,1	2,1	1,6	366	4,8	1,8	1,5	321	3,7
				28/20,4°C	3,2	2,1	564	11	3,0	2,0	469	8,0	3,0	2,0	520	9,7	2,7	1,9	473	8,1	2,4	1,7	426	6,5
296		22/15,4°C	1,3	1,1	235	2,0	1,2	1,0	190	1,3	1,1	1,0	205	1,5	1,0	1,0	182	1,2	0,9	0,9	163	1,0		
			24/17,1°C	1,8	1,3	316	3,6	1,5	1,2	244	2,2	1,6	1,2	276	2,8	1,3	1,1	237	2,0	1,1	1,0	201	1,5	
				26/18,7°C	2,3	1,6	407	6,0	2,1	1,5	333	4,0	2,1	1,5	369	4,9	1,9	1,4	329	3,9	1,6	1,3	288	3,0
				28/20,4°C	2,8	1,8	497	8,9	2,6	1,7	420	6,3	2,7	1,7	464	7,8	2,4	1,6	424	6,5	2,2	1,5	384	5,3
04 510		22/15,4°C	2,2	1,9	392	5,5	1,9	1,7	305	3,4	1,9	1,7	341	4,2	1,6	1,6	293	3,1	1,4	1,4	252	2,3		
			24/17,1°C	2,8	2,2	501	9,0	2,5	2,1	403	5,9	2,5	2,0	445	7,1	2,2	1,9	391	5,5	1,9	1,8	339	4,2	
				26/18,7°C	3,6	2,5	631	14	3,3	2,3	523	9,8	3,3	2,3	574	12	2,9	2,2	516	9,6	2,6	2,0	457	7,5
				28/20,4°C	4,4	2,8	765	21	4,1	2,7	649	15	4,1	2,7	710	18	3,7	2,5	652	15	3,4	2,3	592	13
720		22/15,4°C	2,9	2,5	513	9,5	2,5	2,3	409	6,0	2,5	2,3	451	7,3	2,2	2,2	394	5,6	1,9	1,9	344	4,3		
			24/17,1°C	3,7	2,9	645	15	3,3	2,7	525	9,9	3,3	2,7	576	12	2,9	2,5	510	9,4	2,5	2,4	448	7,2	
				26/18,7°C	4,6	3,3	807	23	4,2	3,1	670	16	4,2	3,1	734	19	3,8	2,9	660	16	3,3	2,7	588	12
				28/20,4°C	5,6	3,6	977	34	5,2	3,5	828	25	5,2	3,5	905	29	4,8	3,3	830	25	4,3	3,1	753	20

TkW: Общая холодопроизводительность в кВт кПа: Падение давления воды в кПа
SkW: Холодопроизводительность по явному теплу в кВт л/час: Расход воды, л/час



Технические характеристики HFH

Холодопроизводительности - 0 Па - теплообменник: 4-рядный Постоянная разность температур

Типоразмер установки	Расход воздуха (м³/час)	Температура возвратного воздуха	Температура потока воды /оборотной воды, °С																			
			5/10				5,5/11				6/10				7/12				8/13			
			TkW	SkW	л/час	кПа	TkW	SkW	л/час	кПа	TkW	SkW	л/час	кПа	TkW	SkW	л/час	кПа	TkW	SkW	л/час	кПа
159		22/15,4°C	0,8	0,7	147	0,2	0,8	0,7	123	0,1	0,7	0,6	132	0,1	0,7	0,6	118	0,1	0,6	0,6	105	0,1
		24/17,1°C	1,0	0,8	176	0,2	0,9	0,7	149	0,2	0,9	0,7	160	0,2	0,8	0,7	144	0,2	0,7	0,6	130	0,1
		26/18,7°C	1,2	0,9	212	0,3	1,1	0,8	180	0,2	1,1	0,8	195	0,3	1,0	0,8	178	0,2	0,9	0,7	161	0,2
		28/20,4°C	1,4	0,9	251	0,5	1,4	0,9	215	0,4	1,3	0,9	233	0,4	1,2	0,8	215	0,4	1,1	0,8	197	0,3
02 244		22/15,4°C	1,1	1,0	193	0,3	1,0	0,9	162	0,2	1,0	0,9	174	0,2	0,9	0,9	157	0,2	0,8	0,8	141	0,1
		24/17,1°C	1,3	1,1	231	0,4	1,2	1,0	194	0,3	1,2	1,0	210	0,3	1,1	1,0	190	0,3	1,0	0,9	172	0,2
		26/18,7°C	1,6	1,2	277	0,6	1,5	1,1	234	0,4	1,4	1,1	254	0,5	1,3	1,1	231	0,4	1,2	1,0	210	0,3
		28/20,4°C	2,0	1,4	351	0,9	1,8	1,2	278	0,6	1,8	1,3	316	0,8	1,6	1,2	280	0,6	1,5	1,1	255	0,5
313		22/15,4°C	1,3	1,2	223	0,4	1,2	1,1	187	0,3	1,1	1,1	202	0,3	1,0	1,0	183	0,3	0,9	0,9	166	0,2
		24/17,1°C	1,5	1,3	265	0,5	1,4	1,2	223	0,4	1,4	1,2	242	0,4	1,2	1,2	220	0,4	1,1	1,1	200	0,3
		26/18,7°C	1,9	1,5	336	0,8	1,7	1,4	268	0,5	1,7	1,4	295	0,7	1,5	1,3	266	0,5	1,4	1,2	242	0,4
		28/20,4°C	2,5	1,7	438	1,4	2,2	1,5	345	0,9	2,3	1,6	397	1,2	2,0	1,5	355	0,9	1,8	1,4	312	0,7
216		22/15,4°C	1,1	0,9	198	0,3	1,0	0,9	166	0,2	1,0	0,9	178	0,2	0,9	0,8	158	0,2	0,8	0,8	141	0,2
		24/17,1°C	1,4	1,0	239	0,4	1,3	1,0	201	0,3	1,2	1,0	216	0,4	1,1	0,9	195	0,3	1,0	0,9	174	0,2
		26/18,7°C	1,7	1,2	288	0,6	1,5	1,1	244	0,5	1,5	1,1	264	0,5	1,4	1,0	241	0,4	1,2	1,0	218	0,4
		28/20,4°C	2,1	1,3	366	1,0	1,9	1,2	294	0,7	1,9	1,3	335	0,8	1,7	1,2	302	0,7	1,5	1,1	268	0,5
03 273		22/15,4°C	1,3	1,1	231	0,4	1,2	1,1	193	0,3	1,2	1,1	208	0,3	1,1	1,0	186	0,3	0,9	0,9	166	0,2
		24/17,1°C	1,6	1,3	278	0,6	1,5	1,2	234	0,4	1,4	1,2	252	0,5	1,3	1,1	227	0,4	1,2	1,1	204	0,3
		26/18,7°C	2,1	1,5	362	1,0	1,8	1,3	283	0,6	1,9	1,4	324	0,8	1,6	1,3	281	0,6	1,4	1,2	253	0,5
		28/20,4°C	2,6	1,7	458	1,6	2,4	1,6	375	1,1	2,4	1,6	421	1,3	2,2	1,5	382	1,1	2,0	1,4	340	0,9
377		22/15,4°C	1,6	1,4	281	0,6	1,5	1,4	235	0,4	1,4	1,4	254	0,5	1,3	1,3	229	0,4	1,2	1,1	206	0,3
		24/17,1°C	2,1	1,7	372	1,0	1,8	1,5	283	0,6	1,8	1,6	323	0,8	1,6	1,4	277	0,6	1,4	1,4	250	0,5
		26/18,7°C	2,8	2,0	488	1,8	2,4	1,8	390	1,1	2,5	1,8	440	1,5	2,2	1,7	389	1,1	1,9	1,6	339	0,9
		28/20,4°C	3,5	2,2	607	2,8	3,2	2,1	503	1,9	3,2	2,1	559	2,3	2,9	2,0	509	1,9	2,6	1,9	458	1,6
296		22/15,4°C	1,5	1,2	260	0,5	1,3	1,2	217	0,4	1,3	1,1	233	0,4	1,2	1,1	208	0,3	1,0	1,0	184	0,3
		24/17,1°C	1,9	1,4	327	0,8	1,6	1,3	264	0,5	1,6	1,3	284	0,6	1,4	1,2	256	0,5	1,3	1,1	229	0,4
		26/18,7°C	2,4	1,7	429	1,4	2,2	1,5	345	0,9	2,2	1,6	387	1,1	2,0	1,4	344	0,9	1,7	1,3	298	0,7
		28/20,4°C	3,0	1,9	527	2,1	2,8	1,8	443	1,5	2,8	1,8	489	1,8	2,6	1,7	449	1,5	2,3	1,6	406	1,2
04 510		22/15,4°C	2,4	2,0	423	1,3	2,0	1,8	320	0,8	2,1	1,9	365	1,0	1,7	1,7	310	0,7	1,5	1,5	266	0,5
		24/17,1°C	3,1	2,4	547	2,2	2,7	2,2	436	1,4	2,8	2,2	485	1,8	2,4	2,0	424	1,4	2,1	1,9	366	1,0
		26/18,7°C	4,0	2,7	692	3,6	3,6	2,6	571	2,4	3,6	2,6	629	3,0	3,2	2,4	565	2,4	2,9	2,2	501	1,9
		28/20,4°C	4,8	3,1	840	5,3	4,5	2,9	711	3,8	4,5	2,9	780	4,6	4,1	2,7	717	3,8	3,7	2,6	651	3,2
720		22/15,4°C	3,2	2,9	571	2,4	2,8	2,6	449	1,5	2,8	2,6	500	1,9	2,4	2,4	434	1,4	2,1	2,1	376	1,1
		24/17,1°C	4,1	3,3	722	3,9	3,7	3,0	585	2,6	3,7	3,0	645	3,1	3,2	2,8	569	2,4	2,8	2,6	498	1,9
		26/18,7°C	5,2	3,6	903	6,1	4,7	3,4	750	4,2	4,7	3,5	823	5,1	4,2	3,3	741	4,1	3,8	3,0	660	3,3
		28/20,4°C	6,3	4,1	1094	9,0	5,9	3,9	926	6,4	5,8	3,8	1014	7,7	5,3	3,6	931	6,5	4,8	3,5	846	5,4

TkW: Общая холодопроизводительность в кВт
SkW: Холодопроизводительность по явному теплу в кВт

кПа: Падение давления воды в кПа
л/час: Расход воды, л/час

Технические характеристики НФН

Мощности нагрева - 0 Па - постоянная разность температур - температура воздуха = 20°C

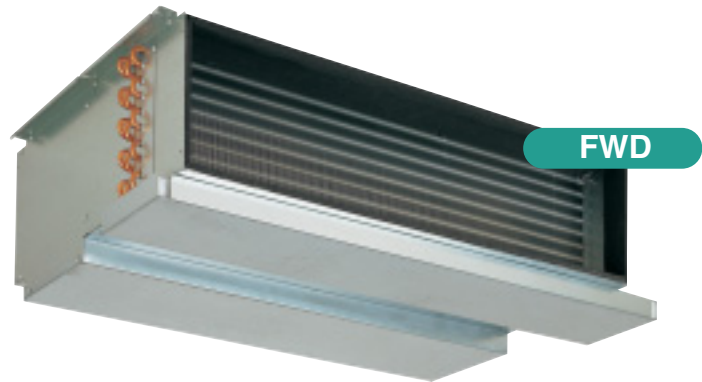
Типоразмер установки	Скорость	Расход воздуха (м³/час)	Температура потока воды /оборотной воды, °C																						
			45/40			50/45			60/50			70/60				80/60			82/71			90/70			
			ТкW л/час кПа			ТкW л/час кПа			ТкW л/час кПа			ТкW л/час кПа				ТкW л/час кПа			ТкW л/час кПа			ТкW л/час кПа			
02	1	159	1,1	184	1,3	1,3	229	2,0	1,7	144	0,8	2,2	188	1,3	2,4	102	0,4	2,8	216	1,7	2,9	125	0,6	3-рядный теплообменник	
	3	244	1,6	268	2,7	1,9	332	4,1	2,4	208	1,6	3,2	273	2,8	3,4	148	0,8	4,0	313	3,6	4,2	181	1,2		
	5	313	1,9	328	4,0	2,4	406	6,1	3,0	255	2,4	3,9	334	4,1	4,2	181	1,2	4,9	384	5,4	5,2	221	1,8		
03	1	216	1,5	262	2,6	1,9	322	3,9	2,4	206	1,6	3,1	265	2,7	3,4	148	0,8	3,9	302	3,4	4,2	178	1,2		
	3	273	1,9	323	3,9	2,3	396	5,9	3,0	253	2,4	3,8	326	4,0	4,2	182	1,3	4,8	372	5,2	5,1	219	1,8		
	5	377	2,5	425	6,8	3,1	521	10	3,9	332	4,2	5,0	429	6,9	5,6	238	2,1	6,3	490	9,0	6,7	287	3,1		
04	1	296	2,1	361	5,0	2,6	440	7,4	3,3	283	3,1	4,3	363	5,0	4,8	205	1,6	5,3	413	6,5	5,8	245	2,3		
	3	510	3,4	576	13	4,1	704	19	5,3	451	7,7	6,8	580	13	7,6	325	4,0	8,5	661	16	9,1	390	5,8		
	5	720	4,5	761	22	5,5	933	33	7,0	595	13	9,0	767	22	10	426	6,9	11,3	875	29	12	513	10		
02	1	159	1,2	198	0,3	1,4	245	0,5	1,8	155	0,2	2,4	203	0,3	2,6	110	0,1	3,0	233	0,4	3,2	136	0,2		4-рядный теплообменник
	3	244	1,7	293	0,7	2,1	362	1,1	2,7	228	0,4	3,5	299	0,7	3,8	162	0,2	4,4	342	0,9	4,7	199	0,3		
	5	313	2,1	363	1,1	2,6	449	1,6	3,3	283	0,7	4,3	370	1,1	4,7	201	0,3	5,5	424	1,4	5,8	246	0,5		
03	1	216	1,6	281	0,7	2,0	344	1,0	2,6	221	0,4	3,3	284	0,7	3,7	159	0,2	4,2	324	0,9	4,5	192	0,3		
	3	273	2,0	349	1,0	2,5	427	1,5	3,2	274	0,6	4,1	353	1,0	4,6	198	0,3	5,2	402	1,3	5,6	239	0,5		
	5	377	2,7	465	1,8	3,3	569	2,7	4,3	365	1,1	5,5	470	1,8	6,1	263	0,6	6,9	536	2,4	7,4	317	0,8		
04	1	296	2,3	388	1,3	2,8	472	1,9	3,6	306	0,8	4,6	390	1,3	5,2	222	0,4	5,7	443	1,7	6,2	266	0,6		
	3	510	3,7	633	3,5	4,5	772	5,1	5,8	497	2,1	7,4	637	3,5	8,4	360	1,1	9,3	724	4,5	10,1	430	1,6		
	5	720	5,0	848	6,2	6,1	1037	9,1	7,8	665	3,8	10	854	6,2	11,2	480	2,0	12,5	974	8,0	13,4	575	2,8		
02	1	159	0,5	84	0,6	0,7	109	1,0	0,8	63	0,3	1,0	89	0,6	1,0	42	0,1	1,4	105	0,9	1,3	55	0,2	1-рядный теплообменник	
	3	244	0,6	100	0,8	0,8	129	1,5	0,8	75	0,4	1,2	105	0,9	1,2	50	0,2	1,6	124	1,4	1,6	66	0,3		
	5	313	0,7	110	1,1	0,9	142	1,9	1,0	83	0,5	1,4	116	1,2	1,3	56	0,2	1,8	137	1,7	1,7	73	0,4		
03	1	216	0,8	133	2,4	1,0	167	3,8	1,2	101	1,5	1,6	136	2,5	1,6	69	0,7	2,0	159	3,4	2,0	87	1,1		
	3	273	0,9	146	2,9	1,1	184	4,5	1,3	111	1,7	1,8	150	3,0	1,8	76	0,9	2,3	175	4,1	2,3	96	1,3		
	5	377	1,0	166	3,7	1,3	209	5,7	1,5	126	2,2	2,0	170	3,9	2,1	87	1,1	2,6	198	5,1	2,6	109	1,7		
04	1	296	1,2	202	5,3	1,5	253	8,2	1,8	155	3,2	2,4	206	5,5	2,5	107	1,5	3,1	238	7,3	3,1	133	2,3		
	3	510	1,5	253	8,2	1,9	317	13	2,3	194	4,9	3,1	259	8,5	3,2	135	2,4	3,9	300	11	3,9	167	3,6		
	5	720	1,8	291	11	2,2	365	17	2,7	223	6,4	3,5	297	11	3,7	155	3,2	4,5	345	15	4,5	192	4,8		

TkW: Общая мощность нагрева, кВт
кПа: Падение давления воды в кПа
л/час: Расход воды, л/час

FWD



4-30 kW



P

M/N

Основные особенности

- трехскоростной прямоприводный двигатель центробежного вентилятора;
- гибкость установки – простота монтажа принадлежностей;
- забор воздуха сзади или снизу установки;
- кожух из некрашеной оцинкованной стали;
- теплообменники с медными трубками и алюминиевым оребрением;
- съемная внешняя электрическая панель;
- отдельный поддон для конденсата, предотвращающий утечки
- Высокое внешнее статическое давление для подсоединения воздуховодов

Принадлежности

- электронагреватель (дополнительный кожух),
- водяной нагреватель (дополнительный кожух),
- раздаточная камера с врезками для подсоединения воздуховодов круглого сечения;
- фильтровальный блок EU2
- фильтровальный блок EU4
- 3-ходовые 4-портовые клапаны типа откр/закр
- Автоматическое переключение режимов работы на холодной и горячей воде
- центробежный насос для конденсата;
- диффузоры (см. стр. 80);

Управление

- настенный термостат типа M: переключатель 3-х скоростного вентилятора + 1-ступенчатый термостат + ручное переключение вентилятора
- настенный термостат типа N: переключатель 3-х скоростного вентилятора + 1-ступенчатый термостат + ручное переключение клапана
- настенный термостат типа P: переключатель 3-х скоростного вентилятора + 2-ступенчатый термостат для клапана

Основные характеристики



Типоразмер установки

Скорость при ESP = 0 Па

		08			12			20			30			45		
		Низк.	Сред.	Выс.	Низк.	Сред.	Выс.	Низк.	Сред.	Выс.	Низк.	Сред.	Выс.	Низк.	Сред.	Выс.
Расход воздуха	(м³/час)	490	820	980	980	1650	1970	1400	2300	2600	1800	3000	3600	2700	4500	5400
Электропитание	(В/ф/Гц)	230/1/50														
Максимальное внешнее статическое давление	(Па)	45	98	116	42	160	208	99	186	204	180	266	338	226	276	295
Охлаждение (2-трубный агрегат)																
Общая холодопроизводительность (1)	(кВт)	3,5	5,2	5,8	5,5	8,2	9,1	9,8	13,9	15,1	12,4	18,1	20,3	18,9	27,6	30,7
Холодопроизводительность по явному теплу	(кВт)	2,6	4,0	4,6	4,4	6,8	7,7	7,2	10,8	11,8	9,1	13,9	16,0	13,9	21,3	24,2
Расход воды	(л/час)	617	915	1043	979	1462	1646	1743	2495	2706	2244	3263	3677	3388	4919	5542
Потери давления воды	(кПа)	11	22	28	14	30	38	31	62	72	17	33	41	22	42	51
Нагрев (2-трубный агрегат)																
Общая производительность(2)	(кВт)	7,6	11,8	13,8	13,7	20,8	23,9	21,3	32,3	35,7	27,6	42,5	49,1	41,3	63,4	73,7
Расход воды	(л/час)	645	1009	1168	1167	1773	2025	1805	2745	3027	2329	3591	4152	3495	5392	6235
Потери давления воды	(кПа)	12	27	35	20	44	56	34	74	89	18	39	51	23	49	62
Объем воды	(л)	1,6			2,5			3,6			4,9			7,9		
Тип соединения к водяным магистралям		s" ISO R7 газ (внутренняя резьба)			s" ISO R7 газ (внутренняя резьба)			s" ISO R7 газ (внутренняя резьба)			1s" ISO R7 газ (внутренняя резьба)			1s" ISO R7 газ (внутренняя резьба)		
Комплект электронагревателя																
Электропитание	(В/ф/Гц)	230/1/50			230/1/50 - 400/3/50			400/3/50			400/3/50			400/3/50		
Мощность	(кВт)	4			8			10			12			12		
Потребляемый ток	(А)	17,4			34,8 - 20			25			30			30		
Мощность двигателя вентилятора	(Вт)	92	144	230	195	300	460	370	570	650	600	880	1040	800	1000	1510
Ток, потребляемый двигателем вентилятора	(А)	0,5	0,7	1,1	0,9	1,3	2,2	1,7	2,6	3,1	2,7	4,0	4,7	3,6	4,2	6,8
Уровень звуковой мощности	(дБ(А))	46	50	53	48	51	54	56	60	63	57	62	67	57	62	68
Уровень звукового давления (3)	(дБ(А))	36	40	43	38	41	44	46	50	53	47	52	57	47	52	58
Длина X (4)	(мм)	890			1090			1290			1290			1290		
Глубина Y (4)	(мм)	600			710			820			970			1090		
Высота Z (4)	(мм)	250			300			350			450			650		
Эксплуатационный вес (5)	(кг)	32			46			61			76			118		
адаптер для воздуховодов круглого сечения, диаметр раздаточной камеры (6)	(мм)	5 x ш 160			5 x ш 200			5 x ш 250			5 x ш 315			3 x ш 315 + 2 x ш 400		
Размеры фильтра EU2 (6)	(мм)	386 x 221 x 8			486 x 271 x 8			486 x 321 x 8			586 x 421 x 8			586 x 621 x 8		

(1) Температура воздуха: 27°C/19°C, температура воды: 7/12°C

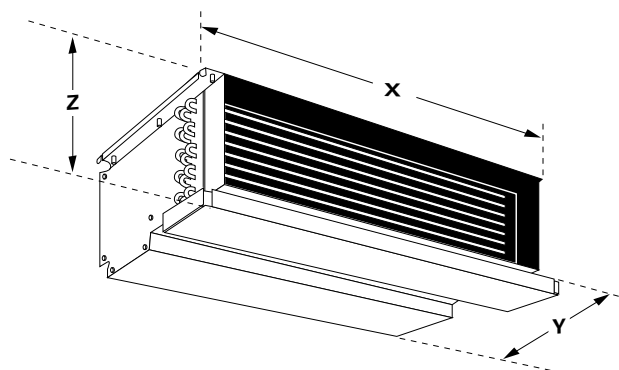
(2) 2-трубная система, температура воздуха: 20°C, температура воды : 70/60°C

(3) за 2,5 м до агрегата при максимальном расходе воздуха и статическом давлении 0 Па

(4) Без дополнительных принадлежностей и аксессуаров

(5) без содержания воды

(6) принадлежность





CWS



1-12 kW



LONMARK
SPONSOR



P



N

Основные особенности

- 5-скоростной центробежный вентилятор с защитной решеткой
- Возможность выбора одной из трех скоростей вентилятора в соответствии с расходом воздуха и уровнем шума в каждом из помещений
- Встроенный центробежный насос для конденсата (максимальный напор 0,5 м)
- Устройство раздачи воздуха на 3 или 4 стороны
- Устройство забора свежего воздуха
- Дополнительное устройство раздачи воздуха в помещение
- Моющиеся фильтры EU2
- Простота монтажа
- Простота доступа к компонентам снизу

Дополнительные возможности

- Установленный на заводе электронагреватель мощностью 2 или 3 кВт

Аксессуары

- 2- и 3-ходовые 4-портовые клапаны типа откр/закрыт
- 2- и 3-ходовые 4-портовые ZN клапаны с плавным регулированием
- Сверхтонкая воздухораспределительная наружная панель толщиной 30 мм для встраивания в фальшпотолки
- Автоматическое переключение режимов холодной и горячей воды
- Заглушка из вспененного материала
- дополнительный дренажный поддон,
- Патрубок для забора свежего воздуха? диаметром 100 мм для обновления воздуха
- Патрубок для забора воздуха из смежного помещения? 150 мм
- Электронагреватель мощностью 2 кВт, 3 кВт и 4 кВт

Модуль управления

- настенный термостат типа N: переключатель 3-х скоростного вентилятора + 1-ступенчатый термостат + ручное переключение клапана
- настенный термостат типа P: переключатель 3-х скоростного вентилятора + 2-ступенчатый термостат для клапана
- Интеллектуальные системы управления компании Trane создают улучшенные акустические и температурные комфортные условия, а также обеспечивают совместимость с Lon-протоколом(комплект)

Основные характеристики



Типоразмер установки

Скорость при ESP = 0 Па (4)		025					045					065				
		1	2	3	4	5	1	2	3	4	5	1	2	3	4	5
Расход воздуха	(м³/час)	432	525	620	750	920	432	525	620	750	920	432	525	620	750	920
Электропитание	(В/фГц)	230/1/50														
2-трубные (P) аппараты, работающие в режиме охлаждения (1)																
Общая холодопроизводительность	(кВт)	1,63	1,80	1,94	2,08	2,30	2,73	3,12	3,48	3,89	4,34	3,28	3,84	4,37	5,01	5,73
Холодопроизводительность по явному теплу	(кВт)	1,35	1,56	1,76	2,01	2,30	1,91	2,22	2,52	2,89	3,33	2,23	2,63	3,02	3,51	4,09
Расход воды	(л/час)	281	310	335	360	396	472	537	601	670	749	565	663	753	864	986
Потери давления воды	(кПа)	5,4	6,4	7,3	8,2	9,8	23,7	30,0	36,3	44,1	53,3	18,4	24,3	30,4	38,6	48,9
Объем воды	(л)	0,57					1,02					1,47				
4-трубные (PL) аппараты, работающие в режиме охлаждения (1)																
Общая холодопроизводительность	(кВт)	1,44	1,54	1,64	1,85	2,09	2,07	2,33	2,56	2,82	3,09	2,65	2,99	3,30	3,66	4,04
Холодопроизводительность по явному теплу	(кВт)	1,28	1,46	1,64	1,85	2,09	1,64	1,90	2,15	2,47	2,85	1,96	2,27	2,58	2,95	3,41
Расход воды	(л/час)	248	266	281	317	360	356	403	443	486	533	457	515	569	630	695
Потери давления воды	(кПа)	19,8	22,5	25,0	30,8	38,2	11,6	14,2	16,8	19,8	23,3	3,6	4,5	5,3	6,4	7,6
Объем воды	(л)	0,46					0,80					1,25				
Охлаждающая вода тип соединения		1/2" ISO R7 газ (внутренняя резьба)					1/2" ISO R7 газ (внутренняя резьба)					1/2" ISO R7 газ (внутренняя резьба)				
2-трубные (P) аппараты, работающие в режиме нагрева (2)																
Общая производительность	(кВт)	2,13	2,42	2,69	3,00	3,38	2,68	3,09	3,48	3,96	4,52	3,33	3,90	4,46	5,16	5,99
Расход воды	(л/час)	281	310	335	360	396	472	537	601	670	749	565	663	753	864	986
Потери давления воды	(кПа)	4,4	5,2	6,0	6,8	8,0	19,4	24,3	29,6	35,8	43,5	15,0	19,8	24,7	31,5	39,7
Объем воды	(л)	0,57					1,02					1,47				
4-трубные (PL) аппараты, работающие в режиме нагрева (2)																
Общая производительность	(кВт)	1,58	1,76	1,93	2,13	2,37	2,60	2,92	3,23	3,60	4,03	2,51	2,82	3,12	3,48	3,89
Расход воды	(л/час)	137	151	166	184	205	223	252	277	310	346	216	245	270	299	335
Потери давления воды	(кПа)	2,0	2,5	2,9	3,5	4,2	10,1	12,5	14,8	17,9	21,8	11,2	13,7	16,4	19,8	24,1
Объем воды	(л)	0,15					0,27					0,27				
Нагревающая вода тип соединения		1/2" ISO R7 газ (внутренняя резьба)					1/2" ISO R7 газ (внутренняя резьба)					1/2" ISO R7 газ (внутренняя резьба)				
Уровень звуковой мощности	(дБ(А))	47	52	58	61	66	48	52	59	61	67	50	54	59	60	66
Уровень звукового давления (3)	(дБ(А))	26	31	37	40	45	27	31	38	40	46	29	33	38	39	45

(1) Охлаждение: температура воздуха 27/19°C, температура воды: 7/12°C

(2) Нагрев: CWS 025P – 155P, температура воздуха: 20°C, температура воды на входе: 50°C, расход воды в режиме охлаждения CWS 025PL – 155PL, температура воздуха: 20°C, температура воды : 70/60°C.

(3) Уровни звукового давления рассчитываются по результатам измерений в безэховых условиях. Значения относятся к положению, удаленному на 3 м от центра агрегата в сторону и на 1 м вниз.

(4) Установленные на заводе скорости: 1, 2, 3



Общие характеристики



Типоразмер установки

Скорость при ESP = 0 Па (4)	Типоразмер установки	095					135					155				
		1	2	3	4	5	1	2	3	4	5	1	2	3	4	5
Расход воздуха	(м³/час)	865	1190	1330	1620	1945	865	1150	1300	1620	1910	790	1080	1260	1550	1700
Электропитание	(В/фГц)	230/1/50														
2-х трубные (P) аппараты, работающие в режиме охлаждения (1)																
Общая холодопроизводительность	(кВт)	5,67	7,14	7,70	8,71	9,68	6,21	7,80	8,52	9,98	11,12	6,68	8,95	10,26	12,22	13,80
Холодопроизводительность по явному теплу	(кВт)	3,90	5,01	5,46	6,30	7,18	4,28	5,44	5,99	7,14	8,08	4,46	5,97	6,86	8,21	9,33
Расход воды	(л/час)	980	1231	1328	1501	1667	1069	1343	1469	1721	1915	1152	1541	1768	2106	2380
Потери давления воды	(кПа)	21,4	31,9	36,5	45,2	54,5	19,9	29,7	34,7	45,8	55,3	18,7	31,1	39,6	53,7	66,5
Объем воды	(л)	2,4					3,6					4,8				
4-трубные (PL) аппараты, работающие в режиме охлаждения (1)																
Общая холодопроизводительность	(кВт)	5,41	6,67	7,15	8,00	8,80	5,95	7,38	8,01	9,26	10,22	6,26	8,15	9,24	10,81	12,06
Холодопроизводительность по явному теплу	(кВт)	3,78	4,81	5,23	6,01	6,82	4,02	5,05	5,53	6,53	7,34	4,19	5,49	6,25	7,39	8,33
Расход воды	(л/час)	932	1148	1231	1379	1516	1026	1271	1379	1595	1760	1076	1404	1591	1865	2077
Потери давления воды	(кПа)	32,5	47,0	53,0	64,5	76,3	22,8	33,2	38,3	49,4	58,8	20,6	32,8	40,8	53,7	65,1
Объем воды	(л)	1,8					2,4					3,6				
Охлаждающая вода тип соединения		3/4" ISO R7 газ (внутренняя резьба)					3/4" ISO R7 газ (внутренняя резьба)					3/4" ISO R7 газ (внутренняя резьба)				
2-трубные (P) аппараты, работающие в режиме нагрева (2)																
Общая производительность	(кВт)	6,49	8,34	9,09	10,49	11,93	7,40	9,52	10,52	12,63	14,38	7,15	9,75	11,26	13,53	15,45
Расход воды	(л/час)	980	1231	1328	1501	1667	1069	1343	1469	1721	1915	1152	1541	1768	2106	2380
Потери давления воды	(кПа)	17,5	26,1	29,8	36,9	44,4	16,2	24,2	28,3	37,4	45,1	14,5	25,3	32,2	43,8	54,2
Объем воды	(л)	2,4					3,6					4,8				
4-трубные (PL) аппараты, работающие в режиме нагрева (2)																
Общая производительность	(кВт)	4,51	5,44	5,80	6,47	7,14	6,69	8,07	8,69	9,97	11,00	6,41	7,86	8,66	9,84	10,78
Расход воды	(л/час)	389	468	500	558	616	576	695	749	860	947	551	677	745	846	929
Потери давления воды	(кПа)	6,1	8,5	9,5	10,3	12,2	3,2	4,4	5,0	6,4	7,6	3,0	4,3	5,1	6,4	7,5
Объем воды	(л)	0,6					1,2					1,2				
Нагревающая вода тип соединения		1/2" ISO R7 газ (внутренняя резьба)					1/2" ISO R7 газ (внутренняя резьба)					1/2" ISO R7 газ (внутренняя резьба)				
Уровень звуковой мощности	(дБ(А))	52	57	60	63	66	53	59	61	64	68	55	60	63	65	69
Уровень звукового давления (3)	(дБ(А))	34	39	42	45	48	35	41	43	46	50	37	42	45	47	51

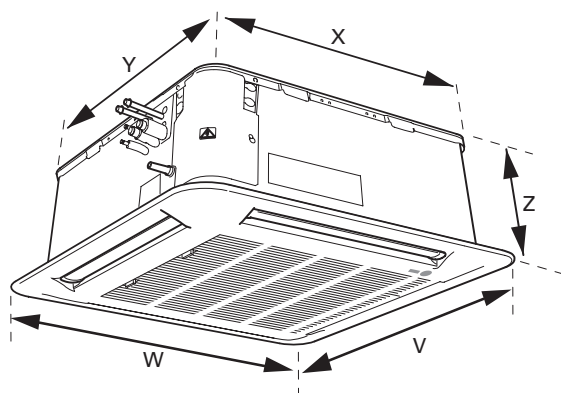
(1) Охлаждение: температура воздуха: 27/19°C, температура воды: 7/12°C

(2) Нагрев: CWS 025P – 155P, температура воздуха: 20°C, температура воды на входе: 50°C, расход воды в режиме охлаждения CWS 025PL – 155PL, температура воздуха: 20°C, температура воды : 70/60°C.

(3) Уровни звукового давления рассчитываются по результатам измерений в беззвонных условиях. Значения относятся к положению, удаленному на 3 м от центра агрегата в сторону и на 1 м вниз.

(4) Расключенные на заводе скорости: 1, 2, 3

Размеры и веса



Типоразмер установки	Размеры (мм)					Эксплуатационный вес (кг)	Диаметр подсоединения воздуховода (мм)	Диаметр патрубка забора свежего воздуха (2) (мм)
	V	W	X	Y	Z (1)			
CWS 025	675	675	580	580	305	19	150	100
CWS 045	675	675	580	580	305	21	150	100
CWS 065	675	675	580	580	305	24	150	100
CWS 095	967	967	883	883	314	36	150	100
CWS 135	967	967	883	883	314	40	150	100
CWS 155	967	967	883	883	314	44	150	100

(1) Без учета толщины воздухораспределительной наружной панели (30 мм)

(2) Расход свежего воздуха не может превышать 10% от номинального расхода воздуха

Электрические характеристики

Типоразмер установки	Скорости	025					045					065				
		1	2	3	4	5	1	2	3	4	5	1	2	3	4	5
Двигатель вентилятора:	номинальная мощность (кВт)	0,05	0,06	0,08	0,09	0,12	0,05	0,06	0,08	0,09	0,12	0,05	0,06	0,08	0,09	0,12
	потребляемый ток (А)	0,25	0,30	0,35	0,42	0,52	0,25	0,30	0,35	0,42	0,52	0,25	0,30	0,35	0,42	0,52
Мощность электронагревателя (дополнительно) (кВт)		1,8					1,8					1,8				
Потребляемый ток (А)		8,0					8,0					8,0				
Типоразмер установки	Скорости	095					135					155				
		1	2	3	4	5	1	2	3	4	5	1	2	3	4	5
Двигатель вентилятора:	номинальная мощность (кВт)	0,07	0,10	0,12	0,14	0,20	0,07	0,10	0,12	0,15	0,20	0,07	0,10	0,12	0,15	0,20
	потребляемый ток (А)	0,40	0,50	0,59	0,68	0,96	0,40	0,50	0,59	0,72	0,96	0,40	0,50	0,59	0,72	0,96
Мощность электронагревателя (дополнительно) (кВт)		2,8					2,8					2,8				
Потребляемый ток (А)		12,0					12,0					12,0				
Нагреватель набор мощностей 1 (кВт)		1,8					1,8					1,8				
Потребляемый ток (А)		7,8					7,8					7,8				
Нагреватель набор мощностей 2 (кВт)		3,7					3,7					3,7				
Потребляемый ток (А)		16,1					16,1					16,1				

Параметры даны для питания 230 В/1 ф/50 Гц



Установки для обработки воздуха

360-250,000 m³/h

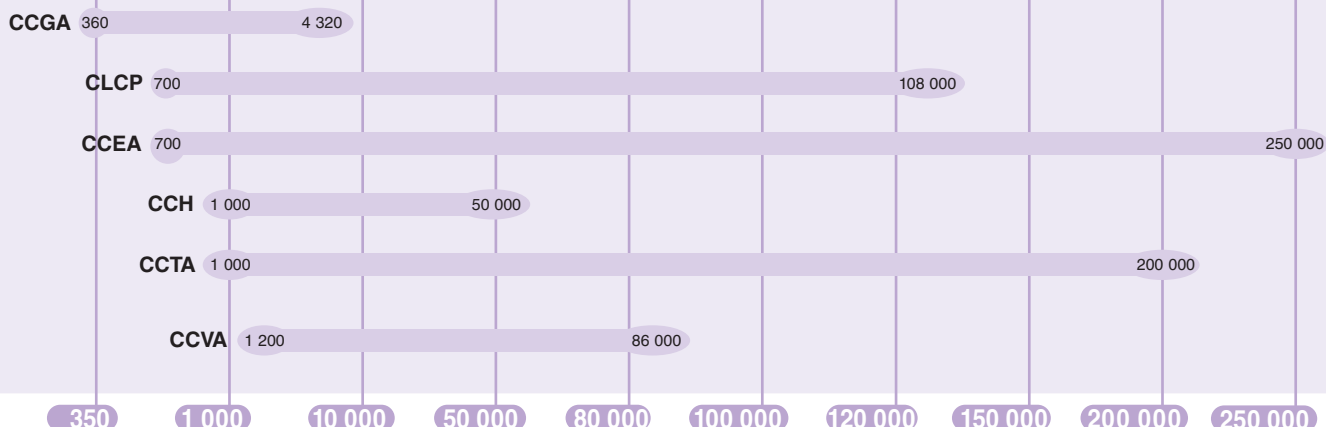
Центральные кондиционеры

Системы переменного расхода воздуха

Распределители воздуха

Для коммерческих и промышленных зданий, больниц, школ, аптек

- двухслойные панели,
- модульная конструкция,
- широкий диапазон размеров и мощностей,
- для применения снаружи и внутри помещения,
- разработанные на заводе системы управления,
- Установки "Clean Concept",
- применения для новых и реконструируемых зданий.





Центральные кондиционеры

Для использования в помещениях,
3 типоразмера – 360 - 4320 м³/час

CCGA Mini Atom



CCGA

Основные особенности

- Двухслойные панели, изготовленные путем впрыска полиуретановой пены, не содержащей фреона, в пространство между двумя металлическими листами толщиной 0,5 мм.
- Панели из оцинкованной стали
- Панели дверей для обслуживания оснащены зажимами для их снятия.
- Каркас установки изготовлен из штампованного профиля с усиленными нейлоновыми уголками.
- Негигроскопичная прокладка сжата между панелями и каркасом.
- Кронштейны для монтажа на потолок
- Доступ к фильтру осуществляется снизу или сбоку.
- Установлен датчик температуры приточного воздуха.
- Установлено реле напора вентилятора
- Имеющиеся секции: панельные фильтры, рукавные фильтры, теплообменники для охлаждения и нагрева, электроприводы с прямыми и ременными передачами, предварительно расключенный электронагреватель, воздухозаборная или раздаточная камера.

Дополнительные принадлежности:

- Установочные направляющие
- Панели с покрытием из пластизола

Аксессуары

- 5-ступенчатый трансформатор (только для электроприводов с прямыми передачами)
- Защита от замерзания
- Фланцевые/гибкие соединения,
- Заслонки на линии забора воздуха
- Смесительные камеры

Системы управления

- Разработка, выбор, монтаж и подключение на заводе всех устройств управления - таких, как приводы заслонок, управляющие клапаны, датчики давления, датчики температуры, реле и контроллеры.
- Электродвигатели и электронагреватели подключаются к клеммной коробке, смонтированной на внешней панели агрегата. Возможна также поставка полностью встроенного модуля управления электронагревом.
- Установлен датчик температуры приточного воздуха
- Установлено реле расхода воздуха
- Адаптация контроллера, приобретенного пользователем отдельно - гибкие возможности проектирования

Основные характеристики

Типоразмер установки		CCGA 42			CCGA 52			CCGA 63					
Номинальный расход воздуха	(м³/час)	360	720	1080	1440	1800	2160	2520	2880	3240	3600	3960	4320
Электропитание	(В/ф/Гц)	230/1/50 (вентилятор с прямым приводом)						или 400/3/50 (вентилятор с ременным приводом)					
Максимальная мощность воздухоохладителя (1)	(кВт)	2,72	4,78	8,16	10,38	11,95	13,9	15,86	17,52	19,15	20,44	-	-
Максимальная мощность воздухонагревателя (2)	(кВт)	3,14	4,82	8,14	9,89	12,06	18,81	20,26	21,71	23,33	24,12	25,47	27,21
Мощность электронагревателя (доп.)	(кВт)	3/6			6/12			12/24					
Уровень звукового давления на расстоянии 1 м (вентилятор с ременным приводом) (4)	(дБ(А))	79	79	79	80	83	80	81	82	82	83	84	84
Уровень звукового давления на расстоянии 1 м (вентилятор с прямым приводом) (4)	(дБ(А))	61	59	60	61	61	67	68	68	68	68	68	68
Максимальное внешнее статическое давление (вентилятор с ременным приводом) (5)	(Па)	795	684	776	713	629	558	533	504	467	421	-	-
Максимальное внешнее статическое давление (вентилятор с прямым приводом) (5)	(Па)	413	232	195	143	49	390	378	331	268	176	-	-
Максимальное внешнее статическое давление (вентилятор с ременным приводом) (6)	(Па)	797	694	785	729	654	599	588	576	559	534	502	458
Максимальное внешнее статическое давление (вентилятор с прямым приводом) (6)	(Па)	415	242	204	159	74	431	433	403	360	289	195	-
Ширина	(мм)	780			955			1130					
Длина (6)	(мм)	1130			1130			1305					
Длина (7)	(мм)	1830			1830			1830					
Высота	(мм)	390			430			605					
Масса (6)	(кг)	275			320			400					
Масса (7)	(кг)	244			350			485					

(1) Для параметров воздуха на входе в систему 26°C/50% и температуры охлаждающей воды 6°C и 12°C

(2) Для температуры воздуха на входе в систему 5°C и температуры нагретой воды (LPHW) 82°C и 71°C

(3) Электронагреватели повышенной мощности устанавливаются только в агрегатах без воздухоохладителей, нагреватели пониженной мощности - 2-ступенчатые, повышенной мощности - 4-ступенчатые

(4) На выходе вентилятора

(5) Для агрегатов с предварительным фильтром, воздухоохладителем, воздухонагревателем и вентилятором, а также с канальным забором и раздачей

(6) Для агрегатов с предварительным фильтром, воздухонагревателем и вентилятором, а также с канальным забором и раздачей

(7) Для агрегатов с предварительным фильтром, рукавным фильтром, воздухоохладителем, воздухонагревателем и вентилятором, а также с канальным забором и раздачей



Центральные кондиционеры

Для использования внутри и снаружи помещений, 66 типоразмеров - 700 - 108000 м³/час

CLCP

Угловой элемент с самофиксирующимся клиновым элементом



CLCP

Основные особенности:

- Каркас устройства изготовлен из экструдированного алюминиевого профиля коробчатого сечения с усиленными нейлоновыми уголками.
- Модульные двухслойные панели толщиной 25 или 50 мм с изоляцией из вспененного полиурета, не содержащего фреона
- Панели корпуса надежно закреплены на раме с помощью самофиксирующихся клиновых элементов
- Внешняя поверхность корпуса покрыта пластизолом
- Негигроскопичная прокладка сжата между панелями и каркасом.
- Опорная рама высотой 160 мм.
- Возможна поставка корпуса, удовлетворяющего "Классу В" по герметичности в соответствии со стандартом EN 1886-Eurovent
- трехплоскостные наклонные поддоны во всех секциях воздухоохладителей и увлажнителей,
- Имеющиеся секции: панельные фильтры, рукавные фильтры, жесткие рукавные фильтры, фильтры с активированным углем, абсолютные фильтры (HEPA), жидкостные теплообменники для охлаждения и нагрева воздуха, змеевики с прямым испарением и змеевики конденсатора, электронагреватели, глушители, вентиляторы с загнутыми вперед лопатками, вентиляторы с загнутыми назад лопатками, рекуператор с промежуточным теплоносителем, пластинчатые рекуператоры, рекуператор тепловое колесо, горелки непрямого газового нагрева, паровые увлажнители.
- Возможности системы Tracer Summit™

Дополнительные возможности:

- Уникальная конструкция с интегрированной теплоизоляцией, обеспечивающая отсутствие тепловых мостиков (только для панелей размером 50 мм)
- Дверцы для доступа на петлях, вмонтированные в специально спроектированную раму двуслойной конструкции с изоляцией
- материал панели: толщина металлических листов панелей корпуса 0,9 или 1,2 мм,
- поставка отдельными секциями или в "плоско упакованном" виде для сборки по месту.

Принадлежности:

- манометры,
- смотровые окна,
- лампа освещения внутри секции и выключатель,
- распаечная коробка на корпусе секции вентилятора для подключения электропитания,
- частотные преобразователи,
- фланцевые/гибкие соединения,
- дренажные поддоны из нержавеющей стали.

Система управления:

- Разработка, выбор, монтаж и подключение на заводе всех устройств управления - таких, как приводы заслонок, управляющие клапаны, датчики давления, датчики температуры, реле и контроллеры.
- Разводка силовых линий, преобразователи частоты
- Пусконаладка

Основные характеристики

Типоразмер установки	Наружные размеры				Размеры теплообменника		Максимальный расход воздуха (м³/с) при скоростях в сечении теплообменника (м/с)			
	25 мм панели		50 мм панели		Ширина (мм)	Высота (мм)	2,0	2,5	3,0	3,5
	Ширина (мм)	Высота (мм)	Ширина (мм)	Высота (мм)						
03 02 (2)	603	588 (1)	653	638 (1)	350	233	0,16	0,20	0,24	0,29
03 03	603	763 (1)	653	813 (1)	350	400	0,28	0,35	0,42	0,49
04 02 (2)	778	588 (1)	828	638 (1)	530	233	0,25	0,31	0,37	0,43
04 03	778	763 (1)	828	813 (1)	530	400	0,42	0,53	0,64	0,74
04 04	778	938 (1)	828	988 (1)	530	600	0,64	0,80	0,95	1,11
05 02 (2)	953	588 (1)	1003	638 (1)	700	233	0,33	0,41	0,49	0,57
05 03	953	763 (1)	1003	813 (1)	700	400	0,56	0,70	0,84	0,98
05 04	953	938 (1)	1003	988 (1)	700	600	0,84	1,05	1,26	1,47
05 05	953	1113 (1)	1003	1163 (1)	700	767	1,07	1,34	1,61	1,88
06 03	1128	763 (1)	1178	813 (1)	880	400	0,70	0,88	1,06	1,23
06 04	1128	938 (1)	1178	988 (1)	880	600	1,06	1,32	1,58	1,85
06 05	1128	1113 (1)	1178	1163 (1)	880	767	1,35	1,69	2,02	2,36
06 06	1128	1288 (1)	1178	1338 (1)	880	933	1,64	2,05	2,46	2,87
07 05	1303	1113	1353	1163	1050	767	1,61	2,01	2,42	2,82
07 06	1303	1288	1353	1338	1050	933	1,96	2,45	2,94	3,43
07 07	1303	1463	1353	1513	1050	1100	2,31	2,89	3,47	4,04
08 04	1478	938	1528	988	1200	600	1,44	1,80	2,16	2,52
08 05	1478	1113	1528	1163	1200	767	1,84	2,30	2,76	3,22
08 06	1478	1288	1528	1338	1200	933	2,24	2,80	3,36	3,92
08 07	1478	1463	1528	1513	1200	1100	2,64	3,30	3,96	4,62
08 08	1478	1638	1528	1688	1200	1300	3,12	3,90	4,68	5,46
09 04	1653	938	1703	988	1370	600	1,64	2,06	2,47	2,88
09 05	1653	1113	1703	1163	1370	767	2,10	2,63	3,15	3,68
09 06	1653	1288	1703	1338	1370	933	2,56	3,20	3,83	4,47
09 07	1653	1463	1703	1513	1370	1100	3,01	3,77	4,52	5,27
09 08	1653	1638	1703	1688	1370	1300	3,56	4,45	5,34	6,23
09 09	1653	1813	1703	1863	1370	1467	4,02	5,02	6,03	7,03
10 05	1828	1113	1878	1163	1550	767	2,38	2,97	3,57	4,16
10 06	1828	1288	1878	1338	1550	933	2,89	3,62	4,34	5,06
10 07	1828	1463	1878	1513	1550	1100	3,41	4,26	5,12	5,97
10 08	1828	1638	1878	1688	1550	1300	4,03	5,04	6,05	7,05
10 09	1828	1813	1878	1863	1550	1467	4,55	5,68	6,82	7,96
10 10	1828	1988	1878	2038	1550	1633	5,06	6,33	7,59	8,86
11 05	2003	1113	2053	1163	1720	767	2,64	3,30	3,96	4,62
11 06	2003	1288	2053	1338	1720	933	3,21	4,01	4,81	5,62
11 07	2003	1463	2053	1513	1720	1100	3,78	4,73	5,68	6,62
11 08	2003	1638	2053	1688	1720	1300	4,47	5,59	6,71	7,83
11 09	2003	1813	2053	1863	1720	1467	5,05	6,31	7,57	8,83
11 10	2003	1988	2053	2038	1720	1633	5,62	7,02	8,43	9,83
11 11	2003	2163	2053	2213	1720	1800	6,19	7,74	9,29	10,84
12 06	2178	1288	2228	1338	1900	933	3,55	4,43	5,32	6,20
12 07	2178	1463	2228	1513	1900	1100	4,18	5,23	6,27	7,32
12 08	2178	1638	2228	1688	1900	1300	4,94	6,18	7,41	8,65
12 09	2178	1813	2228	1863	1900	1467	5,57	6,97	8,36	9,76
12 10	2178	1988	2228	2038	1900	1633	6,21	7,76	9,31	10,86
12 11	2178	2163	2228	2213	1900	1800	6,84	8,55	10,26	11,97
12 12	2178	2338	2228	2388	1900	2000	7,60	9,50	11,40	13,30
14 07	2528	1463	2578	1513	2220	1100	4,88	6,11	7,33	8,55
14 08	2528	1638	2578	1688	2220	1300	5,77	7,22	8,66	10,10
14 09	2528	1813	2578	1863	2220	1467	6,51	8,14	9,77	11,40
14 10	2528	1988	2578	2038	2220	1633	7,25	9,06	10,88	12,69
14 11	2528	2163	2578	2213	2220	1800	7,99	9,99	11,99	13,99
14 12	2528	2338	2578	2388	2220	2000	8,88	11,10	13,32	15,54
14 14	2528	2688	2578	2738	2220	2333	10,36	12,95	15,54	18,13
16 08	2878	1638	2928	1688	2570	1300	6,68	8,35	10,02	11,69
16 09	2878	1813	2928	1863	2570	1467	7,54	9,43	11,31	13,20
16 10	2878	1988	2928	2038	2570	1633	8,39	10,49	12,59	14,69
16 11	2878	2163	2928	2213	2570	1800	9,25	11,57	13,88	16,19
16 12	2878	2338	2928	2388	2570	2000	10,28	12,85	15,42	17,99
16 14	2878	2688	2928	2738	2570	2333	11,99	14,99	17,99	20,99
18 10	3228	1988	3278	2038	2920	1633	9,54	11,92	14,31	16,69
18 11	3228	2163	3278	2213	2950	1800	10,62	13,28	15,93	18,59
18 12	3228	2338	3278	2388	2920	2000	11,68	14,60	17,52	20,44
18 14	3228	2688	3278	2738	2950	2333	13,76	17,21	20,65	24,09
20 14	3578	2688	3628	2738	3300	2333	15,40	19,25	23,10	26,95
22 14	3928	2688	3978	2738	3650	2333	17,03	21,29	25,55	29,80

(1) Предполагается наличие поддона, а если поддоны отсутствуют, то основание можно снять, что позволит уменьшить общую высоту.

(2) Типоразмеры установок с двойной высотой можно подобрать только непосредственно на заводе.



ССЕА



Двухслойные панели с теплоизоляцией высокой плотности



CCEA

Основные особенности:

- Модульная конструкция для промышленности, больниц фармацевтических и микрoeлектронных предприятий
- 2 варианта толщин панелей - 30 мм (3SE до 47000 м³/час (13 м³/с)) и 50 мм (5SE)
- Высокое качество исполнения и гибкий подход, позволяющий выбирать конфигурацию, компоненты и функции для конкретного пользовательского решения
- Двухслойные, полностью закрытые самонесущие панели
- Двойные панели связаны друг с другом интегрированным профилем с двойным фальцевым уплотнением
- Линия сертифицирована на соответствие требованиям Eurovent согласно стандартам EN 1886 (2A/B/F9/T3 (3SE: T4) / TB3(3SE и 5SE))
- Сертифицировано по классу C на утечку воздуха в соответствии со стандартами BS / DW144 и Eurovent 2/2 (0,419 л/с/м² при 2000 Па)
- Конструкция на болтах, без сварных швов, значительно упрощает сборку на месте эксплуатации
- Гладкие внешние и внутренние поверхности (легко моются) и наклонные поддоны для сбора конденсата
- Дополнительное основание существенно повышает прочность агрегата и предотвращает скопление под ним конденсата
- Изоляция M0 (негорючая) на основе минеральной ваты механически прикреплена к перегородкам
- Высокоплотная теплоизоляция (не менее 70 кг/м³)
- Имеющиеся секции: панельные и рукавные фильтры, абсолютные фильтры (HEPA), угольные фильтры, автоматические рулонные фильтры, центробежные вентиляторы с загнутыми вперед/назад и с аэродинамическими лопатками, бескорпусные вентиляторы, водяные теплообменники, теплообменник с прямым испарением, электрический воздушнонагреватель, теплообменники с паровым контуром, конденсаторные теплообменники, адиабатные форсуночные увлажнители, паровые увлажнители, испарительные увлажнители,

пластинчатые рекуператоры, тепловые колеса, тепловые трубы, рекуператоры с промежуточным теплоносителем, шумоглушители, смесительная камера, многозональная секция.

- Возможности системы Tracer Summit™

Дополнительные принадлежности:

- Прочие типоразмеры агрегатов, рассчитанные на расход воздуха до 250 000 м³/час (70 м³/с)
- Крыши блоков: плоские, односкатные или двускатные для эксплуатации вне помещения
- Материал панели: оцинкованная сталь с покрытием из ПВХ, предварительно покрашенный алюминий, нержавеющая сталь марки 304 или 316 Ti
- Поставка секций в разобранном состоянии
- Исполнение для высоких гигиенических требований, полностью из нержавеющей стали
- Наклонный пол/антибактериологический герметик
- Блоки для вертикальной установки или для установки над фальш-потолком,
- Особые компоненты: колесо для осушения, распылительные увлажнители, заслонки DIN 1946, ...

Приспособления:

- Смотровые окна и подключенные лампочки
- Манометры
- Гибкие соединения, жалюзи для защиты от погодных условия и песка
- Балка для подъема мотора, регулируемые ножки

Системы управления:

- Заводской монтаж систем управления, включая установку и подключение таких компонентов, как клапанов для теплообменников, приводов заслонок, датчиков температуры и давления, контроллера, реле напора воздуха, термостата защиты испарителей от замораживания
- Разводка силовых линий, преобразователи частоты
- Пусконаладка

Основные характеристики

3 SE	Расход воздуха (м³/час)			Диаметр вентилятора (мм)				Размеры (1)				
	Скорость через фронтальное сечение змеевика (м/с)							Ширина (мм)	Высота (мм)			
	5 SE Типоразмер	2,5	3,0	3,5								
0,5	1 069	1 283	1 497	160	215	670	425					
0,75	1 774	2 129	2 483	160	215	975	425					
1	2 138	2 566	2 994	200	225	250	280	670	730			
1 F	2 515	3 018	3 521					215	1280	425		
1,5	3 548	4 257	4 967	200	225	250	280	975	730			
2	4 957	5 949	6 940	200	225	250	280	1280	730			
2,25	5 405	6 486	7 568	280	315	355	400	975	1035			
2,5	6 367	7 640	8 913	200	225	250	280	1585	730			
3	7 711	9 253	10 796	315	355	400	450	1280	1035			
3,75 F	9 904	11 884	13 865					400	450	1585	1035	
4	10 311	12 374	14 436	400	450	500	560	1280	1340			
4,50 F	12 058	14 470	16 881					400	450	1890	1075	
5	13 441	16 129	18 817	400	450	500	560	1585	1380			
6	16 365	19 638	22 911	400	450	500	560	1890	1380			
6,25	16 718	20 062	23 406	500	560	630	710	1585	1685			
7 F	19 494	23 393	27 292					500	560	2195	1380	
7,5	20 671	24 805	28 940	500	560	630	710	1890	1685			
8 F	22 367	26 840	31 314					500	560	2500	1380	
8,75	24 624	29 549	34 474	500	560	630	710	2195	1685			
9	24 586	29 503	34 421	560	630	710	800	1890	1990			
10	28 253	33 903	39 554	500	560	630	710	2500	1685			
10,5	29 363	35 235	41 108	560	630	710	800	2195	1990			
11,25 F	32 206	38 647	45 088					630	710	2845	1725	
12	34 139	40 967	47 794	560	630	710	800	2500	1990			
12,25	34 425	41 310	48 195	710	800	900	1000	2235	2335			
12,50 F	36 158	43 390	50 622					630	710	3150	1725	
13,5	38 915	46 698	54 481	560	630	710	800	2845	2030			
14	40 025	48 030	56 035	710	800	900	1000	2540	2335			
15	43 691	52 430	61 168					630	710	800	3150	2030
15,75	45 625	54 750	63 874	710	800	900	1000	2845	2335			
16	45 247	54 296	63 345	800	900	1000	1120	2540	2640			
16,5	48 389	58 067	67 745					710	800	3455	2030	
17,5	51 224	61 469	71 714	710	800	900	1000	3150	2335			
18	50 992	61 191	71 389	800	900	1000	1120	2845	2640			
18 F	53 244	63 893	74 542					710	800	3760	2030	
19,25 F	56 732	68 079	79 425	710	800	900	1000	3455	2335			
19,50 F	57 942	69 530	81 119					710	800	4065	2030	
20	57 251	68 701	80 151	800	900	1000	1120	3150	2640			
21 F	62 424	74 909	87 394	710	800	900	1000	3760	2335			
22	63 407	76 088	88 770	800	900	1000	1120	3455	2640			
22,75 F	67 932	81 518	95 105					900	1000	4065	2335	
24	69 768	83 722	97 675	800	900	1000	1120	3760	2640			
24,50 F	69 120	82 944	96 768					900	1000	4370	2335	
26	75 924	91 109	106 294	800	900	1000	1120	4065	2640			
26,25 F	74 304	89 165	104 026					900	1000	4675	2335	
28	82 080	98 496	114 912					1000	1120	4370	2640	
30	88 236	105 883	123 530					1000	1120	4675	2640	
32	94 392	113 270	132 149					1000	1120	4980	2640	

(1) Габаритные размеры даны для 30-мм панелей размера от 0,5 до 10,5 + размер 12, а также для и 50-мм панелей размера от 12,25 до 32 + 11,25F.



Центральные кондиционеры

Для использования внутри и снаружи помещений, 12 типоразмеров - 1 000 - 50 000 м³/час

ССН*



ССН

Основные особенности:

- Стандартные применения
- Двухслойные самонесущие панели,
- Панели толщиной 50 мм - с изоляцией из минеральной ваты (плотность 40 или 100 кг/м³)
- Сертификат соответствия стандартам Eurovent EN1886 (2A/класс В/F9/T3/TB3)
- Уменьшенный до минимума тепловой мост в связи с отсутствием цельной конструкции
- отсутствуют сварные швы или точечная сварка,
- гладкие наружные и внутренние поверхности,
- Панели скрепляются друг с другом на винтах
- концепция чистоты:
 - Любой компонент легко демонтируется
 - Наклонный поддон для сбора конденсата с 50-мм изоляцией для охлаждающего теплообменника
- Имеющиеся секции: плоские фильтры, рукавные фильтры, абсолютные фильтры, фильтры с активированным углем, вентиляторы с загнутыми вперед лопатками, вентиляторы с загнутыми назад лопатками, бескорпусные вентиляторы, водяной теплообменник, теплообменник с прямым испарением, электрический воздушонагреватель, паровой увлажнитель, сотовый увлажнитель, пластинчатый рекуператор, тепловая труба, рекуператор с промежуточным теплоносителем, шумоглушитель, смесительная камера.
- Возможности системы Tracer Summit™

Дополнительные принадлежности:

- Панели, поддоны для конденсата, сборочные узлы двигателей вентиляторов, держатели фильтров, основание из нержавеющей стали,
- Поставка секций в разобранном состоянии
- материал панели: нержавеющая сталь, сталь с покрытием из ПВХ
- Вертикальные блоки
- Изоляция из полиуретана или полистирола

Приспособления:

- смотровые окна и лампочки внутри секций
- Наклонный манометр и регулятор давления
- гибкие соединения,
- Защитный козырек на воздухозаборе.

Модуль управления:

- Следующие элементы системы управления установлены непосредственно на заводе: клапаны для змеевиков, сервоприводы для заслонок, датчики температуры и давления, контроллер, реле давления воздуха, термостат защиты испарителя от замораживания, преобразователь частоты.
- Регулятор мощности
- Пусконаладка

Основные характеристики

Типоразмер установки	Максимальный расход воздуха (м³/с) при скорости у передней поверхности змеевика (м/с)		Размеры			
	2,2	3,2	Диаметр вентилятора		Ширина (mm)	Высота (mm)
			(mm)			
5	1000	2200	200	225	905	635
10	2200	4400	250	280	905	945
15	4400	6700	315	355	1225	945
20	6700	8900	355	400	1545	945
30	8900	13400	450	500	1545	1265
40	13400	17900	500	560	1545	1585
50	17900	22400	560	630	1870	1585
60	22400	26900	630	710	2175	1585
75	26900	32000	710	800	2175	1935
90	32000	38000	800	900	2263	2325
105	38000	44000	800	900	2568	2325
120	44000	50000	900	1000	2873	2325



Центральные кондиционеры

Для использования внутри и снаружи помещений, 30 типоразмеров - 1 000 - 200 000 м³/час

ССТА*



ССТА



Основные особенности:

- Каркас изготовлен из экструдированных некорродирующих алюминиевых профилей, соединенных друг с другом с помощью отлитых под давлением алюминиевых уголков или угловых элементов жесткости из стекловолокна.
- 25-мм наружные панели типа "сэндвич" с поверхностями из листовой оцинкованной стали, пространство между которыми заполнено вспененным полиуретаном, (40 кг/м³).
- Заслонки, изготовленные из экструдированного антикоррозийного алюминия, с лопатками аэродинамической формы и прокладками из ПВХ.
- Наклонный поддон из нержавеющей стали для секций конденсатора или увлажнителя, теплоизолированный снизу панелями сэндвич-типа и оснащенный сливом и переливными трубами.
- имеющиеся секции: распределительная секция, двойная смесительная секция, панельные фильтры, карманные фильтры, жесткие карманные фильтры, абсолютные фильтры, теплообменники для охлаждения и нагрева воздуха, теплообменники прямого испарения и теплообменники конденсатора, электрические воздушонагреватели, увлажнители со сменными сотами или с насосом, увлажнители со сменными водяными форсунками или с насосом, увлажнители распылительного типа в корпусе, паровые увлажнители в комплекте с генератором пара, вентиляторы с загнутыми вперед лопатками, вентиляторы с загнутыми назад лопатками, вентиляторы с аэродинамическими лопатками, бескорпусные вентиляторы, пластинчатые рекуператоры, тепловые колеса, рекуператоры с промежуточным теплоносителем, шумоглушители, секция для подготовки и раздачи воздуха для различных зон.

Дополнительные возможности:

- Каркас с теплоизоляцией
- 51-мм панели
- Цельная базовая рама
- Панели изготовлены из предварительно окрашенной листовой оцинкованной стали, пералюмана, анодированного алюминия или нержавеющей стали марки AISI 304 или 316.

- Панель теплоизолирована стекловатой минимальной плотности 80 кг/м³.
- Гигиеническое исполнение – для областей применения, требующих высокого качества воздуха (больницы, чистые комнаты, предприятия пищевой и фармакологической промышленности и прочие области применения, требующие тщательной и полной чистки и стерилизации оборудования).
- Из нержавеющей стали AISI 304 - винты болты и гайки, внутренний каркас, заслонки, экраны от песка, рулонные фильтры.
- Алюминиевые сетчатые фильтры, каркас из нержавеющей стали AISI 304.
- Электродвигатели с улучшенной защитой, высоким КПД, с чугунным корпусом, влаго-пламя-защищенные, .

Приспособления:

- Атмосферостойкие фонари
- Смотровые окна
- Воздухозаборный колпак.
- Боковая техническая камера.
- Дифференциальный манометр и реле давления.
- Общий выключатель или блок питания, подключенный на заводе к двигателю.

Модуль управления:

- Заслонка Traq™ представляет собой заслонку круглой формы, которая обычно монтируется на смесительной камере и используется для плавного регулирования и измерения объема свежего и рециркуляционного воздуха.
- Установленная на заводе система управления включает в себя контроллер для автономного использования или применения в составе системы BAS, смонтированный в электрическом шкафу вместе со всеми устройствами управления силовыми агрегатами, клапанами для змеевиков, сервоприводами заслонок и лопатками направляющего аппарата вентилятора, датчиками, реле давления воздуха и манометром, термостатом защиты от замораживания, преобразователем частоты, генератором пара...

Основные характеристики

Типоразмер установки	Номинальный расход		Максимальный расход		Площадь передней поверхности змеевика (м ²)	Высота (мм)	Ширина (мм)	Высота теплообменника (3) (мм)	Ширина теплообменника (мм)	
	(м ³ /час) (1)	(м ³ /с)	(м ³ /час) (2)	(м ³ /с)						
Агрегаты с одним вентилятором										
CCTA 004	1080	0,300	2160	0,600	0,120	560	810	240	500	
CCTA 005	1620	0,450	3240	0,900	0,180	610	910	300	600	
CCTA 007	2106	0,585	4212	1,170	0,234	710	960	360	650	
CCTA 009	2754	0,765	5508	1,530	0,306	760	1160	360	850	
CCTA 012	3672	1,020	7344	2,040	0,408	810	1160	480	850	
CCTA 015	4536	1,260	9072	2,520	0,504	860	1360	480	1050	
CCTA 018	5400	1,500	10800	3,000	0,600	910	1560	480	1250	
CCTA 023	6750	1,875	13500	3,750	0,750	1000	1600	600	1250	
CCTA 025	7560	2,100	15120	4,200	0,840	1000	1750	600	1400	
CCTA 030	9072	2,520	18144	5,040	1,008	1100	1750	720	1400	
CCTA 035	10584	2,940	21168	5,880	1,176	1300	1750	840	1400	
CCTA 040	12096	3,360	24192	6,720	1,344	1300	1950	840	1600	
CCTA 044	13230	3,675	26460	7,350	1,470	1300	2100	840	1750	
CCTA 050	15120	4,200	30240	8,400	1,680	1350	2100	960	1750	
CCTA 055	16416	4,560	32832	9,120	1,824	1350	2250	960	1900	
CCTA 062	18468	5,130	36936	10,260	2,052	1490	2340	1080	1900	
CCTA 074	22356	6,210	44710	12,420	2,484	1490	2740	1080	2300	
CCTA 083	24840	6,900	49680	13,800	2,760	1590	2740	1200	2300	
CCTA 090	27000	7,500	54000	15,000	3,000	1590	2940	1200	2500	
CCTA 105	31482	8,745	62964	17,490	3,498	1690	3090	1320	2650	
CCTA 121	36288	10,080	72576	20,160	4,032	1790	3240	1440	2800	
Блоки с двумя вентиляторами										
CCTA 115	34560	9,600	69120	19,200	3,840	1590	3640	1200	3200	
CCTA 135	40392	11,220	80784	22,440	4,488	1690	3840	1320	3400	
CCTA 146	43956	12,210	87912	24,420	4,884	1690	4140	1320	3700	
CCTA 173	51840	14,400	103680	28,800	5,760	1790	4440	1440	4000	
CCTA 187	56160	15,600	112320	31,200	6,240	1890	4440	1560	4000	
CCTA 211	63423	17,620	126846	35,240	7,047	2040	4790	1620	4350	
CCTA 243	72819	20,230	145638	40,455	8,091	2240	4790	1860	4350	
CCTA 280	84105	23,360	168210	46,720	9,345	2490	4890	2100	4450	
CCTA 333	100035	27,790	200070	55,580	11,115	2740	5190	2340	4750	

(1) Номинальный расход воздуха приведен к скорости у передней поверхности змеевика 2,5 м/с.

(2) Максимальный расход воздуха приведен к скорости у передней поверхности змеевика 5,0 м/с.

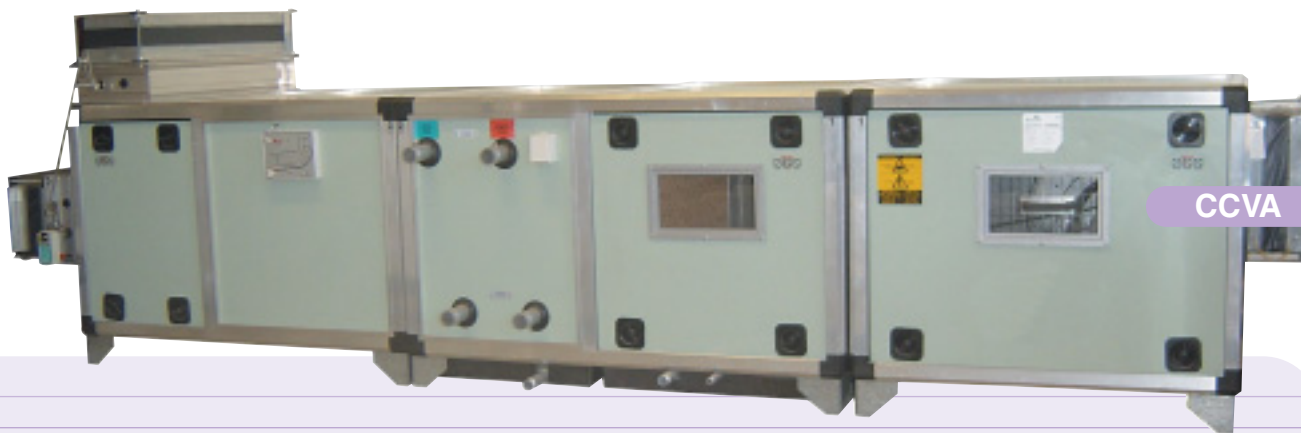
(3) Высота агрегата не включает высоту ножек или высоту цельного основания, оба высотой по 100 мм. Длина агрегата зависит от его состава.



Центральные кондиционеры

Для использования снаружи и внутри помещений, 19 типоразмеров - 1 200-86 000 м³/час

CCVA*



CCVA

Основные особенности:

- Самонесущий каркас из экструдированного алюминиевого профиля собирается с помощью литых алюминиевых уголков, что обеспечивает точную подгонку и получение легко очищаемой коррозионностойкой конструкции
- Двухслойные панели сэндвич-типа с внутренней теплоизоляцией из фенольной смолы, полиуретановых листов, минеральной ваты или специальных тепло- и звукоизоляционных материалов высокой плотности
- Панели двух толщин - 23 и 43 мм,
- Внутренняя и внешняя облицовка панелей может быть выполнена из листов оцинкованной стали или стали Aluzinc толщиной 0,6 мм, листов оцинкованной стали толщиной 0,5 мм с пластиковым покрытием, алюминиевых листов толщиной 0,7 мм или из нержавеющей стали A151 304.
- Внутренние и наружные поверхности могут быть выполнены из различных материалов

Дополнительные возможности:

- “Профиль, изготовленный тепловой резкой”, тип 50 и 60 ТТС и панели толщиной 23 и 46 мм
- Смотровые окна,
- Лампы освещения внутри секций с внешними выключателями или без них
- Ручки с ключами для дверей обслуживания
- Манометры на фильтрах

Приспособления:

- Гибкие вставки
- Шумоглушители
- Отделение с бактерицидной лампой
- Система внутреннего освещения

Модуль управления:

Разработка, выбор, монтаж и подключение на заводе всех устройств управления таких, как приводы заслонок, распределительные клапаны, датчики давления, датчики температуры, реле и контроллеры.

Линия CCVB центральных кондиционеров Trane:

Серия эконом-класса ограничена 9 типоразмерами (от 1000 до 10000 м³/час) и в некоторых случаях может представлять реальную альтернативу серии CCVA. Дополнительную информацию можно получить в местном представительстве компании Trane.

Основные характеристики

Типоразмер установки	Расход воздуха (м ³ /с) при скоростях через сечение теплообменника (м/с)			Размеры теплообменника		Площадь фронтального сечения змеевика (мм ²)	Размеры	
	2,0	2,5	3,0	Ширина (мм)	Высота (мм)		Ширина (мм)	Высота (мм)
013	1000	1300	1550	400	360	0,144	680	575
016	1250	1600	1900	500	360	0,180	760	575
020	1600	2000	2400	550	400	0,222	820	635
025	2000	2500	3000	520	520	0,270	820	755
030	2500	3000	3800	670	520	0,348	940	755
040	3200	4000	4600	730	600	0,438	1000	815
050	4000	5000	6000	910	600	0,546	1180	815
060	5000	6000	7500	950	720	0,684	1260	935
080	6200	8000	9200	1200	720	0,864	1500	1055
100	7600	10000	11500	1300	840	1,092	1600	1160
120	9500	12000	14000	1400	960	1,344	1700	1175
150	12000	15000	18000	1500	1120	1,680	1800	1355
190	15000	19000	22000	1750	1200	2,100	2060	1560
240	18000	24000	28000	1820	1440	2,620	2120	1655
300	23000	30000	35000	2100	1560	3,276	2400	1920
360	30000	36000	42000	2400	1680	4,032	2740	2120
Один или два вентилятора								
460	36000	46000	55000	3000	1680	5,040	3340	1940
580	45000	58000	70000	3300	1920	6,336	3640	2180
720	56000	72000	86000	3900	2040	7,956	4240	2300



Системы с регулируемым
расходом воздуха

Неограниченное число зон

VariTrane™



Установка VCCF для
одноканальной системы



Установка VSCF с последовательным питанием
вентиляторов

Основные особенности:

- возможность регулирования расход воздуха для неограниченного числа зон,
- простая и прочная конструкция,
- от 0 до 3,8 м³/с,
- конструкция для скрепления панелей,
- герметизированные металлические кромки,
- низкие по высоте модули,
- зарекомендовавшая себя кольцевая структура потока,
- линейная характеристика регулирования потока с помощью логического контроллера,
- Возможности системы Tracer Summit™

Дополнительные возможности:

- последовательное или параллельное подключение вентилятора,
- теплообменник горячей воды,
- электрический воздухонагреватель,
- теплоизоляция, покрытая фольгой с высокой отражательной способностью
- изоляционный материал с закрытыми порами,
- выбор устройств управления, монтируемых на заводе,
- Выходная раздаточная камера

Основные характеристики

Системы с одним и двумя воздуховодами VCCF, VCWF, VCEF, VDDF

Типоразмер воздушного клапана		4	5	6	8	10	12	14	16	24x16
Диаметр входного отверстия	(мм)	105	127	152	203	254	305	356	406	610x406
Расход приточного воздуха	(м³/с)	0,106	0,165	0,236	0,425	0,661	0,944	1,416	1,888	3,776

Модули VSCF, VPWF, VPEF с запитанными в параллель вентиляторами

Типоразмер установки		0601	0801	0602	0802	1002	0803	1003	1203	0804	1004
Расход воздуха, создаваемый вентилятором	(м³/с)	0,189	0,189	0,264	0,264	0,264	0,378	0,378	0,378	0,491	0,491
Расход приточного воздуха	(м³/с)	0,236	0,425	0,236	0,425	0,661	0,425	0,661	0,994	0,425	0,661

Типоразмер установки		1204	1005	1205	1405	1206	1406	1606	1407	1607
Расход воздуха, создаваемый вентилятором	(м³/с)	0,491	0,642	0,642	0,642	0,868	0,868	0,868	1,133	1,133
Расход приточного воздуха	(м³/с)	0,994	0,661	0,994	1,416	0,994	1,416	1,888	1,416	1,888

Модули VSCF, VSWF, VSEF с последовательно запитанными вентиляторами

Типоразмер установки		0501	0601	0801	0602	0802	1002	0803	1003	0804	1004
Расход воздуха, создаваемый вентилятором	(м³/с)	0,236	0,236	0,236	0,330	0,330	0,330	0,472	0,472	0,614	0,614
Первичный расход воздуха	(м³/с)	0,165	0,236	0,425	0,236	0,425	0,661	0,425	0,661	0,425	0,661

Типоразмер установки		1204	1005	1205	1006	1206	1406	1606	1207	1407	1607
Расход воздуха, создаваемый вентилятором	(м³/с)	0,614	0,802	0,802	1,085	1,085	1,085	1,085	1,416	1,416	1,416
Расход приточного воздуха	(м³/с)	0,994	0,661	0,994	0,661	0,994	1,416	1,888	0,994	1,416	1,888

низкопрофильные модули	Модули с последовательным питанием вентиляторов					Модули с параллельным питанием вентиляторов			
	LSCF, LSWF, LSEF					LPCF, LPWF, LPEF			
Типоразмер установки	0608	0808	0809	14RT09	14RT10	0608	0808	0810	14RT10
Расход воздуха, создаваемый вентилятором	(м³/с)	0,378	0,378	0,850	0,519	0,850	0,378	0,378	0,850
Расход приточного воздуха	(м³/с)	0,236	0,425	0,425	0,944	0,944	0,236	0,425	0,425

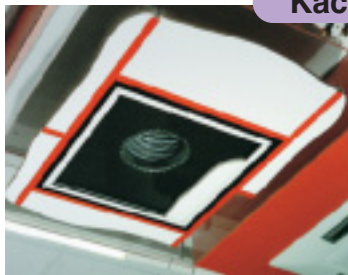


Системы с регулируемым
расходом воздуха

Линейные и кассетные
диффузоры

VDLE-VRLE

Кассетные



Кассетные



VDLE-VRLE

Основные функции - линейные диффузоры:

- Оптимальное использование эффекта Coanda
- пригодны для систем с переменным восходом воздуха
- Уменьшенный риск опрокидывания
- Сильный эжекционный эффект
- Внутренняя изоляция с закрытыми порами
- Тепло- и звукоизоляция
- Съёмная раздаточная камера для простоты чистки
- Универсальная конструкция
- Алюминиевые экструдированные профили
- Эпоксидная эмаль печной сушки

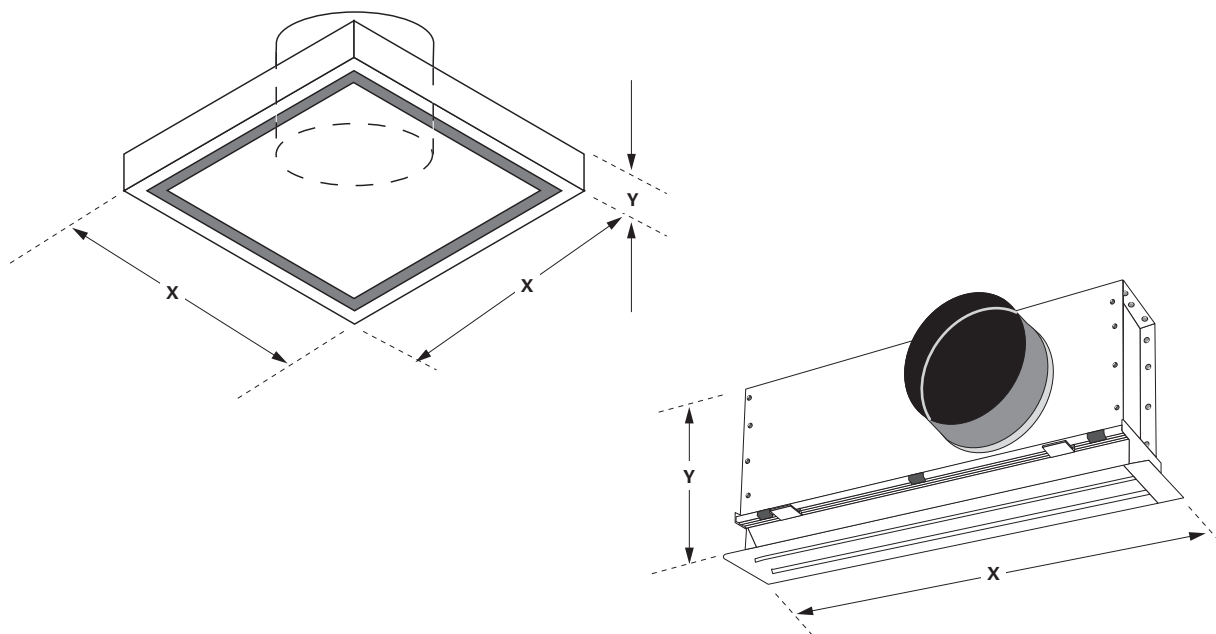
Основные особенности - кассетные диффузоры:

- Размеры: 600 x 600 мм
- Может устанавливаться в существующих панелях фальшпотолков, сохраняя однородность расцветки и дизайна потолков
- Возможность ручной регулировки направления воздушного потока, от горизонтального до вертикального
- Внутренняя тепло- и звукоизоляция
- Изготовлен из меламина
- Не образует частиц пыли
- Кожух из неокрашенной оцинкованной стали
- Крашенный алюминиевый каркас

Аксессуары – линейные диффузоры:

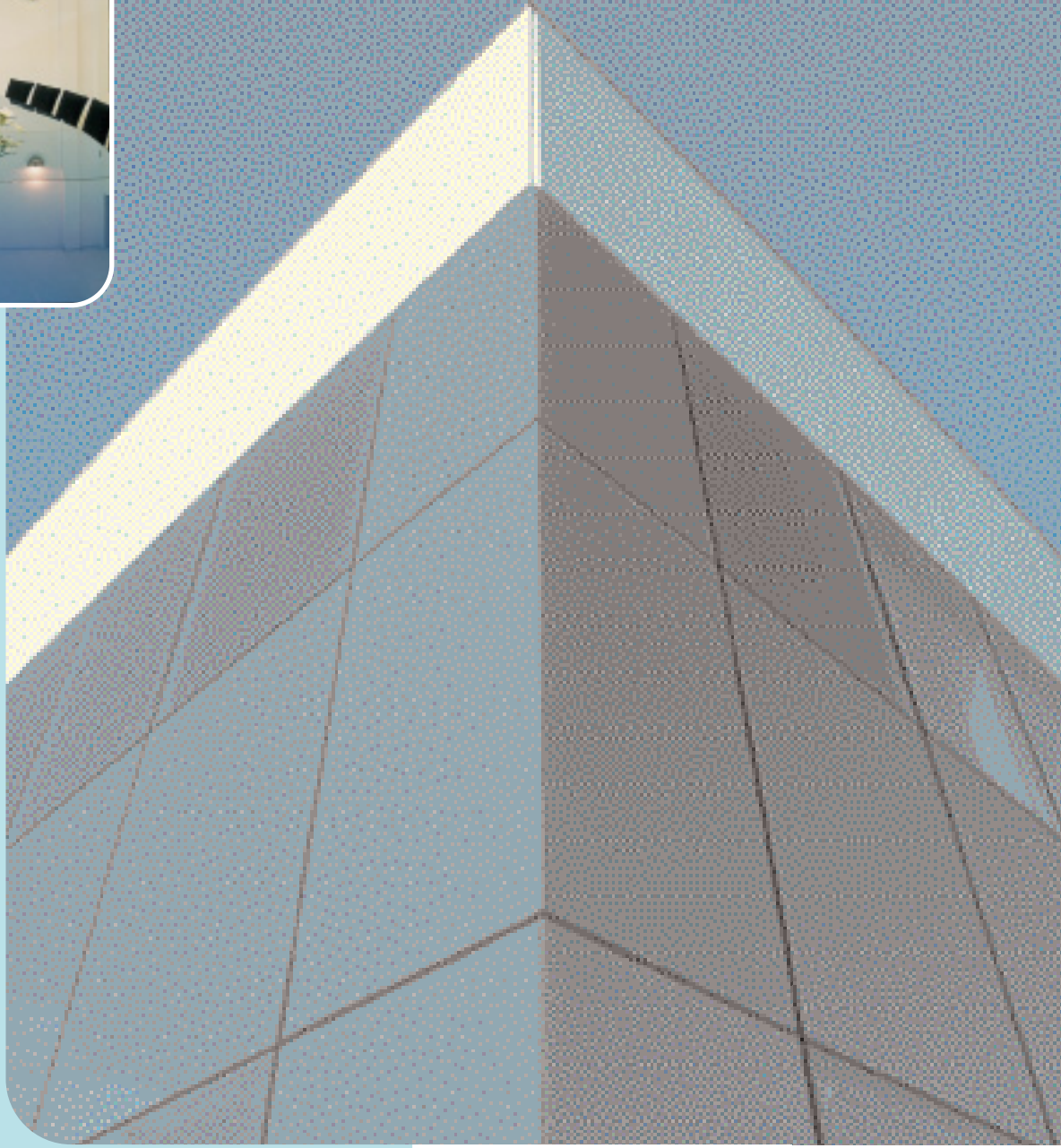
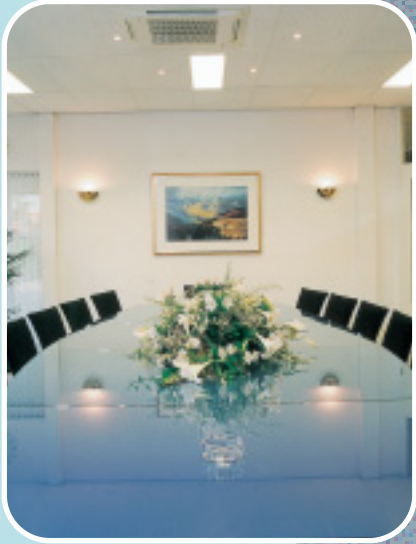
- Балансировочная заслонка

Основные характеристики



Тип установки	Компоновка	X (мм)	Y (мм)	Диаметр входного отверстия (мм)	Максимальный расход воздуха (м ³ /с)	Максимальная дальность воздушной струи (м)	Падение давления (Па)
VDLE A	1 раздаточная щель, 1 направление	600	236 или 316	125	0,033	4,5	20
VDLE A	1 раздаточная щель, 1 направление	1200	236 или 316	160	0,066	4,5	37
VDLE A	1 раздаточная щель, 1 направление	1500	236 или 316	160	0,083	4,5	37
VDLE B	2 раздаточные щели, 1 направление	600	316	160	0,066	6	34
VDLE B	2 раздаточные щели, 1 направление	1200	316	200	0,130	6	40
VDLE B	2 раздаточные щели, 1 направление	1500	316	200	0,166	6	36
VDLE C	3 раздаточные щели, 1 направление	600	356	200	0,100	8	26
VDLE C	3 раздаточные щели, 1 направление	1200	356	250	0,200	8	30
VDLE C	3 раздаточные щели, 1 направление	1500	356	250	0,250	8	31
VDLE D	2 раздаточные щели, 2 направления	600	236, 316 или 356	160	0,066	4,5	24
VDLE D	2 раздаточные щели, 2 направления	1200	236, 316 или 356	200	0,130	4,5	29
VDLE D	2 раздаточные щели, 2 направления	1500	236, 316 или 356	200	0,166	4,5	30
VDLE E/F	3 раздаточные щели, 2 направления	600	356	200	0,100	4,5/6 (1)	20
VDLE E/F	3 раздаточные щели, 2 направления	1200	356	250	0,200	4,5/6 (1)	23
VDLE E/F	3 раздаточные щели, 2 направления	1500	356	250	0,250	4,5/6 (1)	26
VDLE G	4 раздаточные щели, 2 направления	600	356	200	0,130	6	20
VDLE G	4 раздаточные щели, 2 направления	1200	356	250	0,266	6	24
VDLE G	4 раздаточные щели, 2 направления	1500	356	250	0,333	6	32
Кассетные	квадратные	600	95	200	0,153	3,5	-

(1) 4,5 м со стороны с 1-й раздаточной щелью, 6 м со стороны 2-х раздаточных щелей



Водяные системы

19 - 1500 kW

Холодильные машины с воздушным охлаждением конденсатора

Полупромышленный, промышленный и коммерческий диапазоны

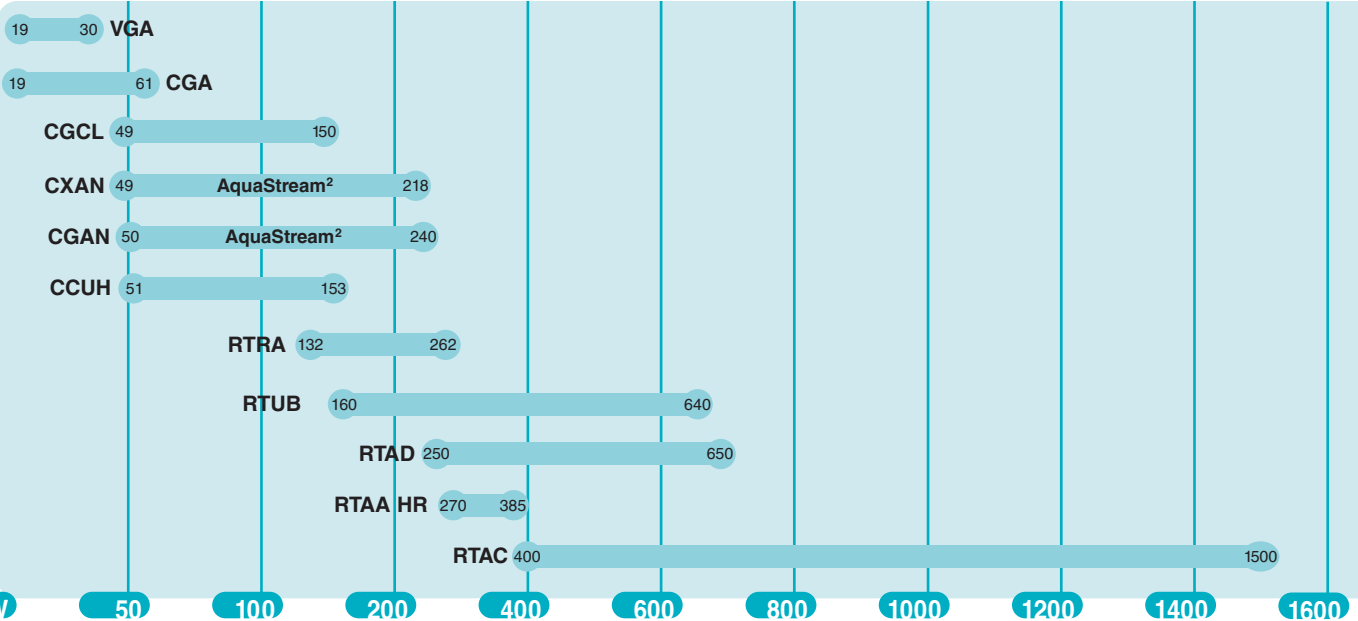


- Проверенная надежность компрессоров Trane Scroll и Helirotor™
- Уменьшенный объем работ по техническому обслуживанию и простота установки
- Компактные конструкции
- Конкурентоспособный уровень шума и эффективности
- Высокоэффективные системы управления оборудованием
- Совместимость оборудования с системой управления инженерным оборудованием здания Tracer Summit™.
- Открытый протокол, Lon-совместимая система управления на моделях AquaStream² и RTAC

Новое

- Дополнительные типоразмеры моделей AquaStream² и RTAD

LONMARK® SPONSOR





Осевые вентиляторы, компрессор Scroll

CGA/VGA



19-61 kW*



Интерфейс блока управления микрохладителем

CGA Системы "только охлаждение"
VGA Системы "только охлаждение" с гидравлическим модулем



CGA/VGA

Основные особенности:

- Компоненты и функции компрессора Scroll: звукозащита, защита обмоток двигателя, нагреватель картерного масла, магнитотермический прерыватель цепи (1 компрессор для типоразмеров 075 – 120, 2 компрессора для типоразмеров 150 – 240),
- полностью встроенные осевые вентиляторы с низким уровнем шума (1 вентилятор для типоразмеров 075 – 120, 2 вентилятора для типоразмеров 150 – 240).
- водяные теплообменники из нержавеющей стали, оснащенные резистивными нагревательными элементами,
- змеевики с оребрением из алюминия и медными трубами,
- Контуры хладагента с: термостатическими расширительными клапанами; фильтром-осушителем на линии жидкого хладагента, реле высокого и низкого давления, 1 контуром для типоразмеров 075 – 120, 2 контурами для типоразмеров 150 – 240 заводской заправкой маслом и хладагентом
- общий выключатель,
- реле протока.

Дополнительные возможности:

- низкая температура воды на выходе (от -5°C до -10°C),
- алюминиевое оребрение с черным эпоксидным покрытием

Принадлежности:

- регулятор скорости вращения при низкой температуре наружного воздуха (только для модели CGA);
- модуль дистанционного управления,
- гидравлический модуль HDM для агрегатов CGA типоразмеров 150 – 250,
- манометры высокого и низкого давления,

Модуль управления:

- Функции микропроцессорного модуля управления:
- регулирование температуры оборотной воды;
 - жидкокристаллический дисплей, показывающий: температуру оборотной воды, коды неполадок.
 - управление рабочими параметрами
 - возможность передачи сигнала 24 В о неполадке на удаленный индикаторный светодиод,
 - защита испарителей от обмерзания,
 - сухие контакты 24 В для удаленного сигнала включения/выключения, режима охлаждения/нагрева и сигнала общей неполадки.

Общие характеристики установки CGA



Типоразмер установки		CGA 075	CGA 100	CGA 120	CGA 150	CGA 200	CGA 240
Холодопроизводительность (1)	(кВт)	18,5	24,5	30,0	37,6	50,1	61,0
Потребляемая мощность (1)	(кВт)	7,0	9,9	12,5	14,1	19,7	25,1
Холодильный коэффициент		2,64	2,48	2,40	2,67	2,54	2,43
Хладагент		R407C					
Число ступеней охлаждения		1	1	1	2	2	2
Количество хладагента в системе	(кг)	5,0	5,2	7,5	5,3	5,5	7,8
Тип компрессора		Scroll					
Число ступеней холодопроизводительности		1	1	1	2	2	2
Число компрессоров		1	1	1	2	2	2
Тип испарителя		паяный пластинчатый					
Объем воды в испарителе	(л)	2,7	3,2	3,2	4,9	6,3	6,3
Тип подключения испарителя к гидравлической системе		ISO R7 - с наружной резьбой					
диаметр соединения к водяной системе испарителя	(дюймы)	1¼"	1¼"	1¼"	1½"	1½"	1½"
Тип конденсатора		Медные трубки с алюминиевым оребрением					
Общий расход воздуха	(м³/час)	8300	9800	11600	16600	19600	23000
Количество вентиляторов		1	1	1	2	2	2
Скорость вращения вентилятора	(об./мин.)	700	800	950	700	800	950
Уровень звуковой мощности	(дБ(А))	80	82	83	82	84	87
Минимальная рабочая температура наружного воздуха	(°C)	15 (-15 с комплектом для низкой температуры наружного воздуха)					
Максимальная рабочая Темп. наруж. воздуха (2)	(°C)	43					
Минимальная температура воды на выходе	(°C)	-4 (-12 как вариант)					
Максимальная температура воды на выходе	(°C)	12					

(1) По стандартам Eurovent (охлаждение: температура воды: 12°C/7°C - температура воздуха: 35°C)

(2) Охлаждение: температура воды: 12/7°C



Общие характеристики установки VGA

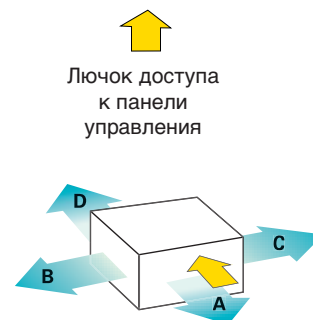
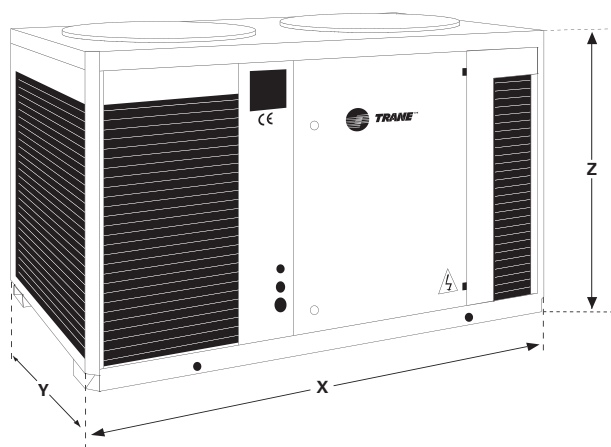


Типоразмер установки	VGA	VGA 075	VGA 100	VGA 120
Мощность охлаждения (1)	(кВт)	18,5	24,5	30,0
Потребляемая мощность (1)	(кВт)	7,1	10,0	12,6
холодильный коэффициент		2,59	2,46	2,38
Хладагент			R407C	
Число контуров охлаждения		1	1	1
Количество хладагента в системе	(кг)	5,0	5,2	7,5
Тип компрессора			Scroll	
Число ступеней холодопроизводительности		1	1	1
Число компрессоров		1	1	1
Тип испарителя			паяный пластинчатый	
Объем воды в установке	(л)	93	93	103
Тип подключения к водяной системе испарителя			ISO R7 - с наружной резьбой	
Диаметр соединения с водяной системой испарителя	(дюймы)	1½"	1½"	1½"
Тип конденсатора			Медные трубки с алюминиевым оребрением	
Общий расход воздуха	(м³/час)	8300	9800	11600
Количество вентиляторов		1	1	1
Скорость вращения вентилятора	(об./мин.)	700	800	950
Уровень звуковой мощности	(дБ(А))	80	82	83
Минимальная рабочая температура наружного воздуха	(°C)	15 (-15 с комплектом для низкой температуры наружного воздуха)		
Максимальная рабочая температура наружного воздуха (2)	(°C)	43		
Минимальная температура воды на выходе	(°C)	-4 (-12 как вариант)		
Максимальная температура воды на выходе	(°C)	12		

(1) По стандартам Eurovent (охлаждение: температура воды: 12°C/7°C - температура воздуха: 35°C)

(2) Охлаждение: температура воды: 12/7°C

Размеры, веса и зазоры



Типоразмер установки	Размеры (1) (мм)			Вес (1)		Минимальные расстояния для правильной эксплуатации (мм)			
	X	Y	Z	Вес брутто (кг)	Вес нетто (кг)	A	B	C	D
CGA 075	1060	950	1050	215	195	1000	1000	1000	300
CGA 100	1060	950	1050	230	210	1000	1000	1000	300
CGA 120	1260	1050	1050	246	226	1000	1000	1000	300
CGA 150	2200	1050	1050	429	394	1000	300	300	1000
CGA 200	2200	1050	1050	459	424	1000	300	300	1000
CGA 240	2200	1050	1050	490	455	1000	300	300	1000
VGA 075	1060	950	1560	419	399	1000	1000	1000	300
VGA 100	1060	950	1560	434	414	1000	1000	1000	300
VGA 120	1260	1050	1560	450	430	1000	1000	1000	300

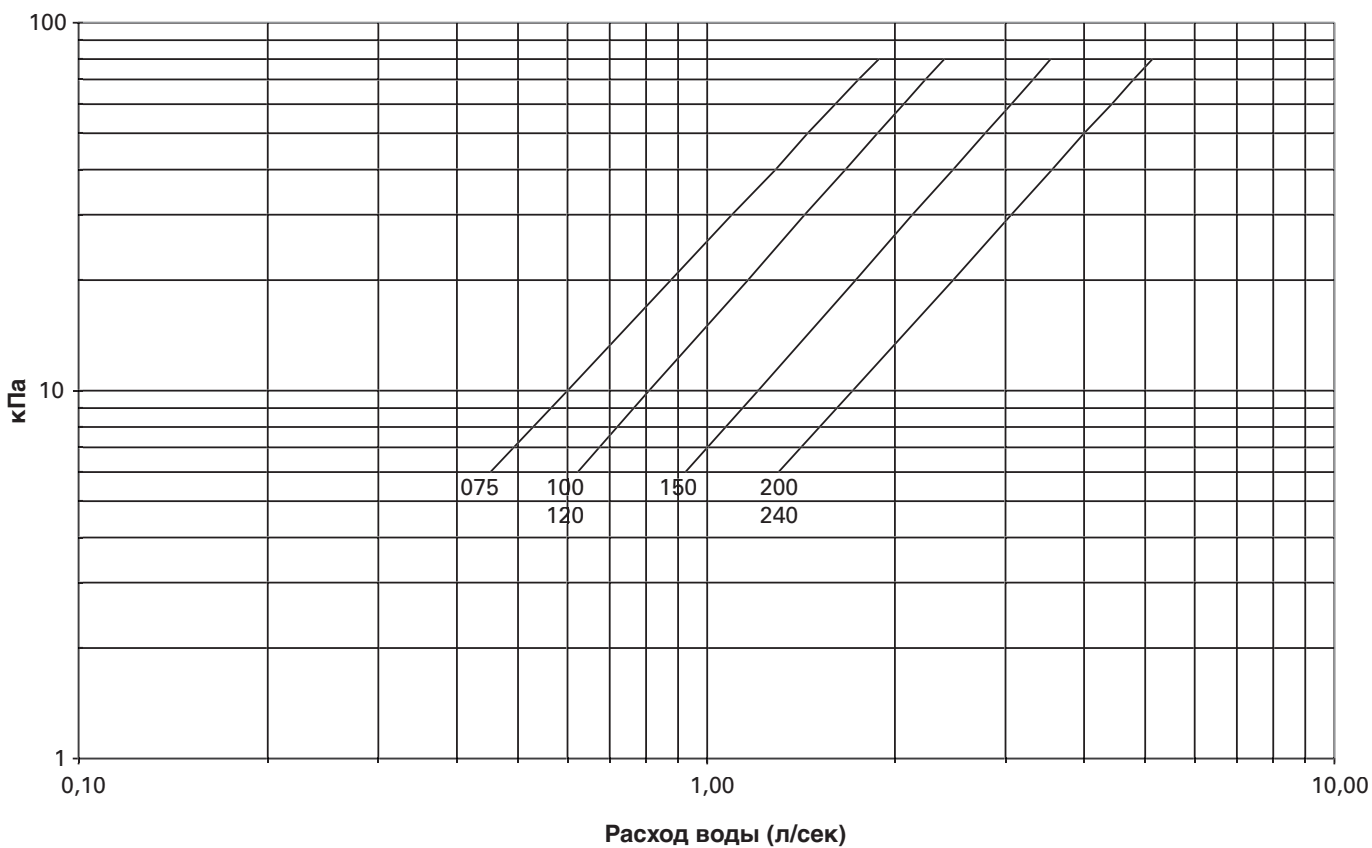
(1) Без дополнительных принадлежностей и аксессуаров

Электрические характеристики

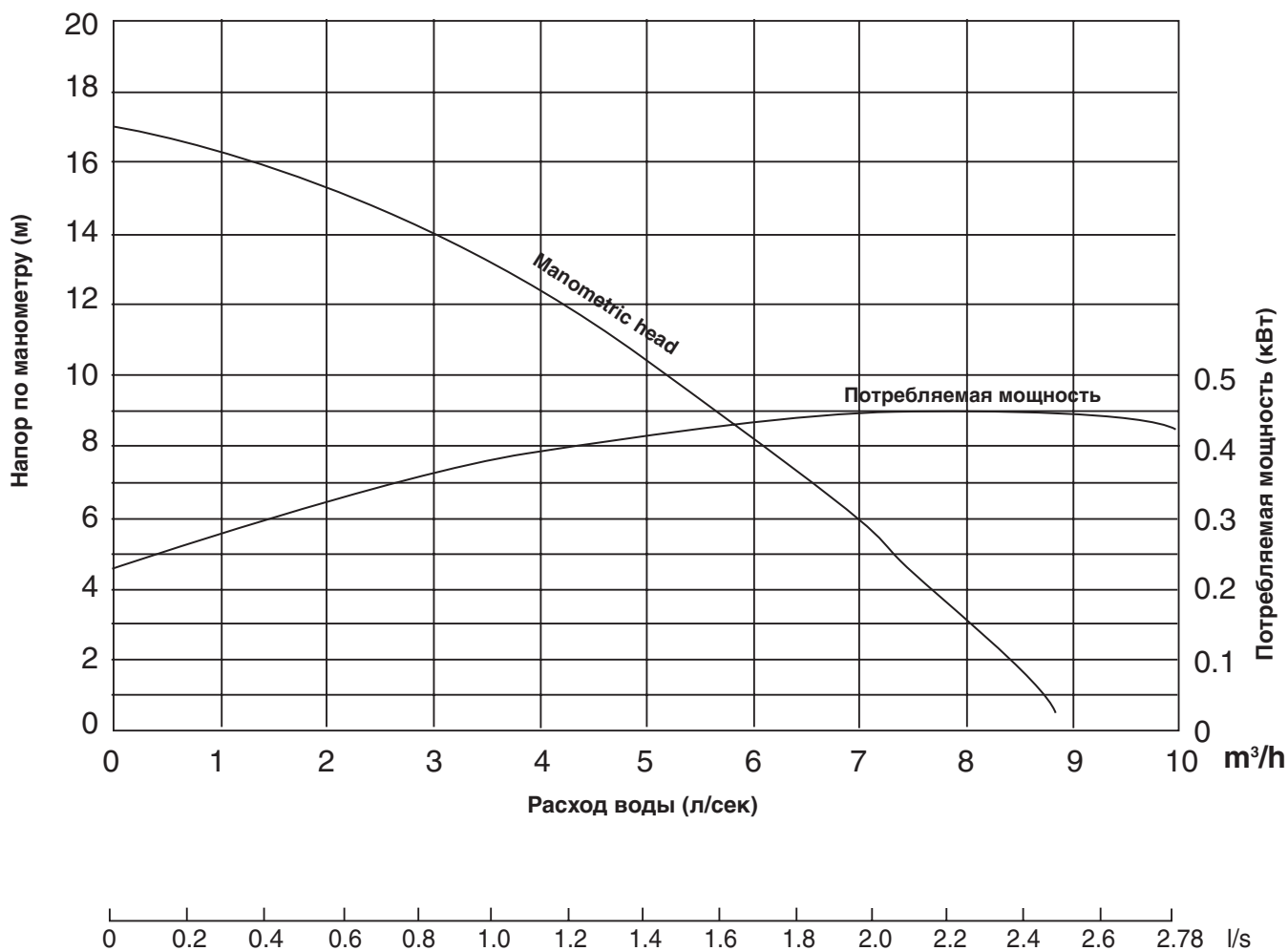
Типоразмер установки		CGA 075	CGA 100	CGA 120	CGA 150	CGA 200	CGA 240	VGA 075	VGA 100	VGA 120
Электропитание	(В/ф/Гц)	400/3/50								
Стандартный тип пускателя		Прямой								
Пусковой ток	(А)	101	133	142	117	153	167	103	136	145
Номинальные токи	(А)	16,6	20,8	25,5	32,7	41,1	50,5	18,1	22,3	27,0
Рекомендуемое сечение кабеля:	(мм ²)	4	6	6	10	10	16	4	6	6
Максимальная длина кабеля	(м)	90	90	75	90	75	75	90	90	75



Потери давления воды в испарителе



Расход и манометрическая высота ВОДЫ





Технические характеристики – CGA

Температура воды на выходе из испарителя (°C)	Типоразмер установки	Температура воздуха на входе в конденсатор (°C)							
		30		35		40		43	
		Холодопроиз- водительность (кВт)	Потребляем ая мощность (кВт)	Холодопроиз- водительность (кВт)	Потребляемая мощность (кВт)	Холодопроиз- водительность (кВт)	Потребляемая мощность (кВт)	Холодопроиз- водительность (кВт)*	Потребляемая мощность (кВт)
5	075	18,6	5,8	17,6	6,5	16,5	7,3	15,9	7,8
	100	24,4	8,1	23,1	9,1	21,7	10,2	20,8	11,0
	120	30,0	10,6	28,4	11,8	26,8	13,1	25,7	14,0
	150	37,9	11,7	35,8	13,0	33,7	14,6	32,3	15,6
	200	50,0	16,2	47,2	18,3	44,3	20,6	42,4	22,1
	240	61,4	21,2	58,1	23,6	54,6	26,3	52,3	28,0
7	075	19,8	5,9	18,7	6,6	17,6	7,4	16,9	7,9
	100	26,0	8,2	24,5	9,2	23,1	10,4	22,1	11,2
	120	31,8	10,8	30,2	12,0	28,4	13,3	27,3	14,2
	150	40,3	11,9	38,1	13,3	35,9	14,8	34,4	15,8
	200	53,0	16,5	50,1	18,6	47,0	20,9	45,1	22,4
	240	64,9	21,6	61,4	24,0	57,7	26,7	55,3	28,5
9	075	21,0	6,0	19,9	6,7	18,7	7,5	18,0	8,0
	100	27,5	8,4	26,0	9,4	24,5	10,6	23,5	11,3
	120	33,7	11,0	31,9	12,2	30,0	13,6	28,8	14,5
	150	42,8	12,1	40,5	13,5	38,1	15,0	36,6	16,0
	200	56,1	16,8	53,0	18,9	49,7	21,2	47,7	22,7
	240	68,4	22,0	64,7	24,4	60,8	27,1	58,3	28,9

Технические характеристики – установка VGA

Температура воды на выходе испарителя (°C)	Типоразмер установки	Температура воздуха на входе в конденсатор (°C)								
		30		35		40		43		
		Холодопроизводительность (кВт)	Потребляемая мощность (кВт)	Холодопроизводительность (кВт)	Потребляемая мощность (кВт)	Холодопроизводительность (кВт)	Потребляемая мощность (кВт)	Холодопроизводительность (кВт)	Потребляемая мощность (кВт)	
5	075	18,6	5,8	17,6	6,5	16,5	7,3	15,9	7,8	
	100	24,4	8,1	23,1	9,1	21,7	10,2	20,8	11,0	
	120	30,0	10,6	28,4	11,8	26,8	13,1	25,7	14,0	
7	075	19,8	5,9	18,7	6,6	17,6	7,4	16,9	7,9	
	100	26,0	8,2	24,5	9,2	23,1	10,4	22,1	11,2	
	120	31,8	10,8	30,2	12,0	28,4	13,3	27,3	14,2	
9	075	21,0	6,0	19,9	6,7	18,7	7,5	18,0	8,0	
	100	27,5	8,4	26,0	9,4	24,5	10,6	23,5	11,3	
	120	33,7	11,0	31,9	12,2	30,0	13,6	28,8	14,5	

* На выходе испарителя



Осевые вентиляторы, компрессоры scroll для моделей “только охлаждение” или для систем, работающих по принципу тепловых насосов

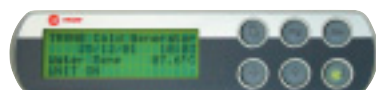


49-240 kW*



CGAN/CXAN

AquaStream²



Контроллер Tracer™ CH.532



CGAN/CXAN

Основные особенности:

- Компрессоры Scroll герметичные, с высоким КПД, низкой вибрацией и уровнем шума, полная защита внутренних компонентов, встроенный датчик температуры и байпасный клапан, нагреватель картерного масла, встроенное смотровое стекло уровня масла и клапан для заправки масла, заводская заправка масла, звукоизоляционный кожух компрессора (сверхмалозадающие модели),
- внешние металлические панели оцинкованы и покрыты порошковой краской RAL 9002,
- панели для доступа легко снимаются с помощью ключа квадратного сечения,
- общий выключатель/трансформатор
- сервисные клапаны на линии нагнетания и линии жидкого хладагента,
- резиновые амортизаторы,
- дополнительный буферный резервуар с площадью основания равной площади основания агрегата,
- электронное реле протока.

Дополнительные возможности:

- сверхтихая работа,
- встроенный гидравлический модуль с буферным резервуаром или без него,
- один или два насоса,
- медное оребрение или оребрение с черным эпоксидным покрытием,
- защита от замерзания со стороны воды,
- сетевое напряжение 380, 400 и 415 В,
- защита от перекоса фаз,
- манометры высокого и низкого давления,
- пускатель, обеспечивающий плавный пуск, для типоразмеров до 300

- вентиляторы с высоким статическим давлением,
- защитные кожухи теплообменников,
- дополнительную информацию о насосах большей или меньшей производительности можно получить в местном представительстве компании Trane.
- установленный на заводе последовательный канал связи LonTalk®, позволяющий:
 - изменить заданное значение температуры охлажденной или горячей воды,
 - запустить или остановить агрегат,
 - переключиться из режима охлаждения в режим нагрева,
 - контролировать уставки температуры воды, температуру окружающего воздуха, работу холодильной машины, вентиляторов, водяные насосы, сигналы аварии компрессора,
 - прямая совместимость с системой BMS Trane Tracer Summit™.
- LonTalk® представляет собой открытый протокол связи, используемый в системах AquaStream² и водяных терминалах.

Управление:

- микропроцессорный модуль управления с интерфейсом оператора с жидкокристаллическим дисплеем, позволяющим задавать и отображать следующие параметры:
- температура воды на выходе,
 - журнал последних 200 событий,
 - переуставка температуры горячей или холодной воды
 - планирование включения/выключения,
 - защита испарителя от замерзания, управление оттаиванием (CXAN),
 - Модуль дистанционного управления: сухой контакт для сигнала общего отказа,
 - входы для внешней переуставки температуры воды, дополнительной контрольной точки и переключателя режимов охлаждения/нагрев.

* Также поставляется с хладагентом R22. Дополнительную информацию можно получить в местном представительстве компании Trane.

Основные характеристики

Типоразмер установки		200	250	300	400	500	600	700	800	900
Холодопроизводительность CGAN (1)	(кВт)	50,3	62,0	75,5	100,7	127,7	155,3	180,7	211,3	237,8
Режим охлаждения – потребляемая мощность CGAN (1)	(кВт)	19,6	24,8	29,4	38,1	50,2	59,5	70,2	77,0	88,1
Холодильный коэффициент режим охлаждения CGAN		2,6	2,5	2,6	2,6	2,5	2,6	2,6	2,7	2,7
Холодопроизводительность CXAN (1)	(кВт)	48,9	60,3	73,0	92,7	124,8	151,4	165,8	192,9	218,0
Режим охлаждения – потребляемая мощность CXAN (1)	(кВт)	20,7	25,8	30,7	39,1	52,7	63,0	71,8	79,8	92,2
Холодильный коэффициент режим охлаждения CXAN		2,4	2,3	2,4	2,4	2,4	2,4	2,3	2,4	2,4
Мощность нагрева CXAN (1)	(кВт)	52,5	64,2	78,8	106,2	128,4	157,6	186,2	212,4	239,6
Режим нагрева потребляемая мощность CXAN (1)	(кВт)	21,1	26,0	30,7	43,0	52,2	61,9	72,8	88,6	94,4
Холодильный коэффициент режим нагрева CXAN		2,5	2,5	2,6	2,5	2,5	2,5	2,6	2,4	2,5
Хладагент		R407C								
Число контуров охлаждения		1	1	1	1	2	2	2	2	2
Заправка хладагента контур 1/контур 2 CGAN	(кг)	13/-	18/-	21/-	26/-	19/19	22/22	27/27	27/27	34/34
Заправка хладагента контур 1/контур 2 CXAN	(кг)	15/-	20/-	23/-	29/-	21/21	24/24	29/29	30/30	37/37
Тип компрессора		Scroll								
Число ступеней холодопроизводительности		2	2	2	2	4	4	4	4	4
Число компрессоров		2	2	2	3	4	4	6	6	6
Заправка масла контур 1/контур 2	(л)	7,6/-	10,4/-	13,2/-	17,0/-	10,4/10,4	13,2/13,2	14,2/14,2	17,0/17,0	19,8/19,8
Тип испарителя		паяный пластинчатый								
Объем воды в испарителе	(л)	5,3	6,8	8,2	10,5	17,2	19,8	25,6	29,0	35,7
Тип подключения испарителя к гидравлической системе		С наружной резьбой ISO R7								
Диаметр соединения испарителя с гидравлической системой	(дюймы)	2	2	2 ½	2 ½	2 ½	2 ½	3	3	3
Тип конденсатора		Медные трубки с алюминиевым оребрением								
Общий расход воздуха	(м³/час)	20200	19100	26300	37300	38300	52700	55400	86300	83000
Количество вентиляторов		2	2	3	3	4	6	6	6	6
Скорость вращения вентилятора	(об./мин.)	680								
Уровень звуковой мощности (стандартное исполнение)	(дБ(А))	84	85	86	87	88	89	89	94	95
Уровень звуковой мощности (модели с опцией сверхтихой работы)	(дБ(А))	80	80	81	84	83	84	85	88	88
Минимальная рабочая температура наружного воздуха	(°C)	10 (-10 или -18 с функцией работы при низких температурах наружного воздуха)								
Максимальная рабочая температура наружного воздуха (2)	(°C)	CGAN: 43 / CXAN: 42								
Минимальная температура воды на выходе	(°C)	-12								
Максимальная температура воды на выходе (охлаждение-нагрев)	(°C)	12/50 (3)								

(1) По стандарту Eurovent (охлаждение: температура воды: 12°C/7°C - температура воздуха: 35°C/нагрев: температура воды: 40°C/45°C - температура воздуха: 7°C с.т./6°C в.т.)

(2) Охлаждение: температура воды: 12/7°C

(3) При температуре окружающего воздуха выше 0°C. При эксплуатации в условиях с температурой окружающего воздуха ниже 0°C, обратитесь в местное представительство по продажам.

Дополнительные типоразмеры

Перечисленные ниже дополнительные типоразмеры поступят в продажу во втором квартале 2004 г.

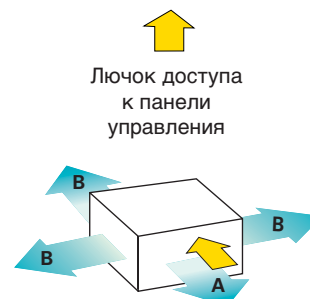
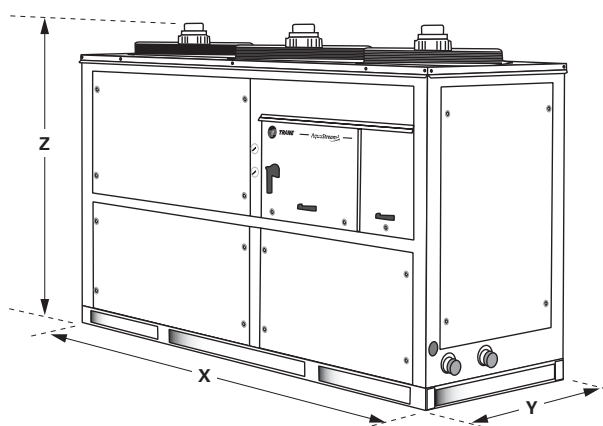
Типоразмер 450 (115 кВт)

Типоразмер 490 (125 кВт)

Типоразмер 925 (270 кВт)



Размеры, веса и зазоры



Веса (1)

Типоразмер установки	Размеры (1) (мм)			Водяной резервуар, дополнительная высота (мм)	Транспортный вес (кг)	Эксплуатационный вес (кг)	Водяной резервуар, транспортный вес (кг)	Минимальные расстояния для правильной эксплуатации (мм)	
	X	Y	Z					A	B
CGAN 200	2800	1100	1790	330	805	769	385	1300	1000
CGAN 250	2800	1100	1790	330	886	853	385	1300	1000
CGAN 300	3200	1100	1790	330	1059	1024	436	1300	1000
CGAN 400	3200	1100	2074	330	1252	1222	436	1300	1000
CGAN 500	3400	2300	1790	330	1741	1654	749	1300	1000
CGAN 600	3400	2300	1790	330	1901	1819	749	1300	1000
CGAN 700	3400	2300	1995	330	2127	2062	749	1300	1000
CGAN 800	3400	2300	2100	330	2284	2226	749	1300	1000
CGAN 900	3400	2300	2100	330	2456	2413	749	1300	1000
CXAN 200	2800	1100	1790	330	833	797	749	1300	1000
CXAN 250	2800	1100	1790	330	914	881	749	1300	1000
CXAN 300	3200	1100	1790	330	1087	1052	749	1300	1000
CXAN 400	3200	1100	2074	330	1292	1262	749	1300	1000
CXAN 500	3400	2300	1790	330	1796	1709	749	1300	1000
CXAN 600	3400	2300	1790	330	1955	1873	749	1300	1000
CXAN 700	3400	2300	1995	330	2205	2140	749	1300	1000
CXAN 800	3400	2300	2100	330	2362	2304	749	1300	1000
CXAN 900	3400	2300	2100	330	2535	2492	749	1300	1000

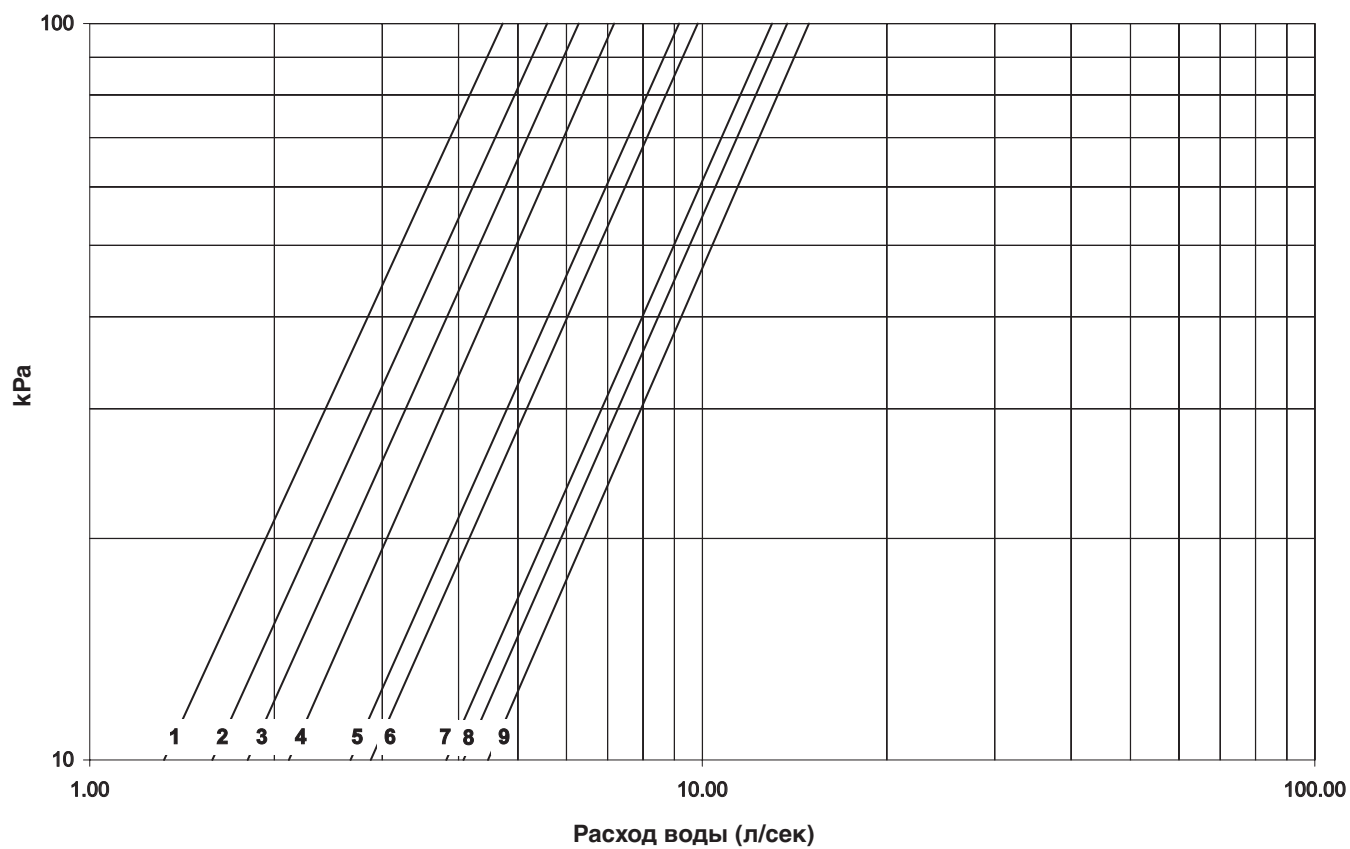
(1) Без гидравлического модуля или буферного резервуара, с алюминиевым оребрением

Электрические характеристики

Типоразмер агрегата		CGAN/	CGAN/	CGAN/	CGAN/	CGAN/	CGAN/	CGAN/	CGAN/	CGAN/
		CXAN	CXAN	CXAN	CXAN	CXAN	CXAN	CXAN	CXAN	CXAN
Электропитание	(В/ф/Гц)	200	250	300	400	500	600	700	800	900
Стандартный тип пускателя		Прямой								
Пусковой ток	(А)	148	203	215	236	259	282	300	334	354
Максимальный ток	(А)	47	57	69	89	113	136	153	188	208
Максимальное сечение кабеля	(мм ²)	16	35	35	50	50	95	95	95	150
Мощность двигателя вентилятора (1)	(кВт)	0,6	0,6	0,6	1,05	0,6	0,6	0,6	1,5	1,5

(1) На один вентилятор

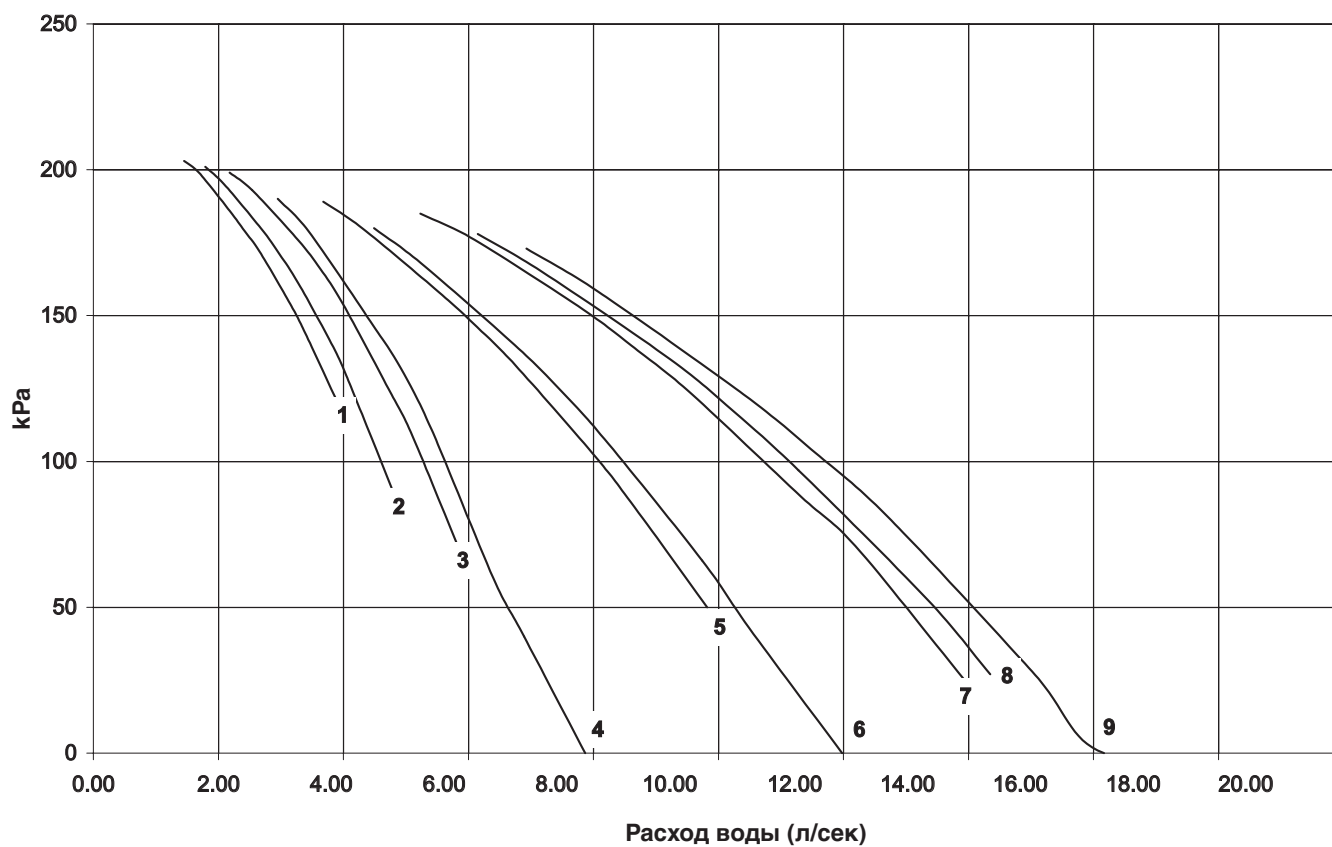
Потери давления воды на испарителе



- | | |
|-------------------|-------------------|
| 1 = CGAN/CXAN 200 | 6 = CGAN/CXAN 600 |
| 2 = CGAN/CXAN 250 | 7 = CGAN/CXAN 700 |
| 3 = CGAN/CXAN 300 | 8 = CGAN/CXAN 800 |
| 4 = CGAN/CXAN 400 | 9 = CGAN/CXAN 900 |
| 5 = CGAN/CXAN 500 | |



Располагаемое давление холодильной машины - с гидравлическим модулем



- | | |
|-------------------|-------------------|
| 1 = CGAN/CXAN 200 | 6 = CGAN/CXAN 600 |
| 2 = CGAN/CXAN 250 | 7 = CGAN/CXAN 700 |
| 3 = CGAN/CXAN 300 | 8 = CGAN/CXAN 800 |
| 4 = CGAN/CXAN 400 | 9 = CGAN/CXAN 900 |
| 5 = CGAN/CXAN 500 | |

Технические характеристики - CGAN

		Температура воздуха на входе в конденсатор (°C)							
		30		35		40		43	
Температура воды на выходе испарителя (°C)	Типоразмер установки	Холодопроизводительность (кВт)*	Потребляемая мощность (кВт)	Холодопроизводительность (кВт)*	Потребляемая мощность (кВт)	Холодопроизводительность (кВт)*	Потребляемая мощность (кВт)	Холодопроизводительность (кВт)*	Потребляемая мощность (кВт)
5	200	50,4	15,2	47,7	17,1	44,7	19,3	42,8	20,7
	250	62,3	19,7	58,9	22,1	55,2	24,9	52,9	26,7
	300	75,7	23,1	71,7	25,8	67,5	28,8	64,8	30,9
	400	101,3	30,5	96,0	34,1	90,3	38,2	86,7	40,9
	500	128,4	39,7	121,3	44,6	113,6	50,1	108,7	53,8
	600	155,8	46,5	147,6	52,0	138,9	58,1	133,3	62,2
	700	182,0	55,3	171,8	62,1	160,9	69,8	153,9	74,9
	800	211,9	60,2	200,9	67,2	189,2	75,1	181,8	80,3
	900	239,3	69,3	226,6	77,4	213,1	86,5	204,6	92,5
7	200	53,6	15,5	50,7	17,4	47,6	19,6	45,6	21,0
	250	66,2	20,1	62,5	22,5	58,6	25,3	56,2	27,1
	300	80,4	23,5	76,2	26,2	71,7	29,3	68,9	31,4
	400	107,5	31,1	101,9	34,7	95,8	38,8	92,0	41,5
	500	136,5	40,5	128,9	45,5	120,8	51,1	115,6	54,8
	600	165,8	47,5	157,1	53,0	147,8	59,2	141,9	63,3
	700	193,6	56,5	182,8	63,3	171,2	71,1	163,9	76,3
	800	225,8	61,3	214,2	68,3	201,7	76,3	193,9	81,6
	900	254,7	70,7	241,3	78,8	227,0	88,0	217,9	94,1
9	200	56,8	15,7	53,8	17,7	50,5	19,9	48,4	21,3
	250	70,0	20,5	66,2	23,0	62,1	25,8	-	-
	300	85,1	23,9	80,7	26,7	76,0	29,9	73,0	31,9
	400	113,7	31,6	107,8	35,3	101,4	39,5	97,4	42,2
	500	144,8	41,4	136,8	46,5	128,2	52,1	-	-
	600	176,0	48,4	166,8	54,0	156,9	60,3	150,7	64,4
	700	205,5	57,7	194,1	64,6	181,8	72,5	-	-
	800	240,1	62,4	227,8	69,5	214,6	77,6	206,3	82,9
	900	270,6	72,1	256,3	80,3	241,2	89,6	231,6	95,7

* На выходе испарителя



Технические характеристики - CXAN - режим охлаждения

Температура воды на выходе испарителя (°C)	Типоразмер установки	Температура воздуха на входе в конденсатор (°C)							
		30		35		40		42	
		Холодопроиз- водительность (кВт)*	Потребляемая мощность (кВт)	Холодопроиз- водительность (кВт)*	Потребляемая мощность (кВт)	Холодопроиз- водительность (кВт)*	Потребляемая мощность (кВт)	Холодопроиз- водительность (кВт)*	Потребляемая мощность (кВт)
5	200	49,1	16,3	46,3	18,2	43,4	20,4	42,1	21,3
	250	60,6	20,5	57,2	23,0	53,6	25,7	52,1	26,9
	300	73,2	24,4	69,3	27,1	65,1	30,1	63,4	31,4
	400	93,2	31,6	88,2	35,3	82,8	39,4	80,6	41,2
	500	125,7	42,0	118,5	46,9	110,8	52,4	-	-
	600	152,2	49,8	144,0	55,3	135,2	61,5	131,5	64,2
	700	167,0	57,2	157,4	64,0	147,1	71,9	142,7	75,2
	800	193,6	63,3	183,2	70,4	172,0	78,6	167,3	82,1
	900	219,3	73,7	207,4	81,8	194,6	91,0	189,3	95,0
7	200	52,1	16,6	49,2	18,6	46,1	20,8	44,8	21,7
	250	64,3	21,0	60,8	23,5	56,9	26,2	55,3	27,4
	300	77,7	24,9	73,6	27,6	69,2	30,7	67,3	32,0
	400	98,9	32,3	93,6	35,9	87,9	40,1	85,6	41,9
	500	133,6	43,0	125,9	48,0	117,7	53,6	-	-
	600	161,8	51,0	153,1	56,6	143,7	62,8	139,8	65,5
	700	177,6	58,5	167,4	65,4	156,5	73,3	-	-
	800	206,1	64,6	195,1	71,8	183,3	80,1	178,3	83,6
	900	233,4	75,5	220,7	83,7	207,1	92,9	201,5	96,9
9	200	55,3	17,0	52,2	18,9	48,9	21,2	-	-
	250	68,1	21,5	64,3	24,0	60,2	26,8	-	-
	300	82,3	25,5	77,9	28,2	73,3	31,3	71,3	32,7
	400	104,6	32,9	99,1	36,6	93,1	40,8	90,6	42,7
	500	141,6	44,1	133,5	49,1	-	-	-	-
	600	171,6	52,3	162,3	57,9	152,4	64,2	-	-
	700	188,4	59,8	177,7	66,9	166,1	74,9	-	-
	800	219,0	65,9	207,3	73,3	194,8	81,6	189,6	85,2
	900	247,8	77,3	234,3	85,6	220,0	94,9	-	-

* На выходе испарителя

Технические характеристики - СХАН - режим нагрева

Температура воды на выходе испарителя (°C)	Типоразмер установки	Температура воздуха на входе в конденсатор (°C)							
		-4		0		7		14	
		Мощность нагрева (кВт)*	Потребляемая мощность (кВт)	Мощность нагрева (кВт)*	Потребляемая мощность (кВт)	Мощность нагрева (кВт)*	Потребляемая мощность (кВт)	Мощность нагрева (кВт)*	Потребляемая мощность (кВт)
40	200	40,4	17,3	44,5	17,4	52,6	17,8	62,8	18,1
	250	49,5	21,4	54,4	21,8	64,2	22,4	76,3	23,2
	300	60,9	25,2	67,1	25,5	78,9	26,1	93,7	26,9
	400	81,8	34,5	90,1	35,0	106,3	36,1	126,6	37,5
	500	99,0	42,8	108,8	43,6	128,4	44,8	152,6	46,4
	600	121,8	50,4	134,2	51,0	157,8	52,2	187,4	53,8
	700	142,8	60,4	157,4	61,0	186,4	62,6	223,2	64,2
	800	163,6	69,0	180,2	70,0	212,6	72,2	253,2	75,0
	900	185,4	74,8	204,2	75,6	240,4	77,2	285,6	78,8
45	200	40,5	18,6	44,5	18,7	52,5	19,1	62,7	19,4
	250	49,8	22,9	54,7	23,3	64,2	24,0	76,1	24,7
	300	61,3	26,9	67,3	27,2	78,8	27,9	93,3	28,7
	400	82,4	36,8	90,3	37,4	106,2	38,4	126,1	39,9
	500	99,6	45,8	109,4	46,6	128,4	48,0	152,2	49,4
	600	122,6	53,8	134,6	54,4	157,6	55,8	186,6	57,4
	700	143,4	64,6	157,8	65,4	186,2	66,8	222,2	68,4
	800	164,8	73,6	180,6	74,8	212,4	76,8	252,2	79,8
	900	186,4	79,8	204,6	80,8	239,6	82,2	284,0	84,2
50	200	-	-	44,8	20,2	52,7	20,5	62,7	20,9
	250	-	-	55,2	25,0	64,5	25,6	76,3	26,3
	300	62,0	28,7	67,8	29,1	79,1	29,8	93,2	30,6
	400	83,3	39,4	91,1	39,9	106,6	41,1	126,1	42,4
	500	-	-	110,4	50,0	129,0	51,2	152,6	52,6
	600	124,0	57,4	135,6	58,2	158,2	59,6	186,4	61,2
	700	-	-	159,0	70,2	187,0	71,6	222,2	73,0
	800	166,6	78,8	182,2	79,8	213,2	82,2	252,2	84,8
	900	188,4	85,4	206,0	86,4	240,6	88,0	283,6	89,8

* На выходе испарителя



Осевые вентиляторы, винтовой компрессор

RTAD



R134a

250-650 kW



UCM-CLD



RTAD 085

Основные особенности:

- низкооборотный полугерметичный винтовой компрессор с прямым приводом, содержащий только четыре движущиеся части, электродвигатель компрессора охлаждается всасываемым газом,
- конкурентоспособная величина занимаемой площади,
- подключение электропитания в одной точке,
- низкий уровень шума,
- простота в установке,
- пускатель звезда-треугольник;
- точное согласование нагрузки,
- гибкость применения
- Возможности системы Tracer Summit™

Дополнительные возможности:

- эксплуатация при высокой температуре воздуха (до 46°C),
- эксплуатация при низкой температуре воздуха (до -18°C),
- низкошумное исполнение с низкооборотными вентиляторами и шумозащитным кожухом компрессора,
- высокоэффективное исполнение с увеличенными теплообменниками,
- общий выключатель,
- защита теплообменника, только для конденсатора,
- функция снижения шума в ночное время – только для малошумящих агрегатов,
- манометры высокого и низкого давления,

Аксессуары:

- неопреновые изоляторы,
- контрфланцы,
- реле протока.

Управление:

Функции микропроцессорной системы Adaptive Control™:

- модуль управления агрегатом с дисплеем,
- внешнее устройство автоматической остановки,
- блокировка с внешнего устройства,
- управление насосом охлажденной воды,
- контакты для индикации тревоги,
- плата ледогенератора (дополнительно),
- плата связи Com 3 для системы Tracer (дополнительно),
- плата дистанционного задания предельной температуры охлажденной воды и потребляемого тока (дополнительно).

Основные характеристики



Типоразмер установки		85	100	115	125	145	150	165	180
Холодопроизводительность (1)	(кВт)	271	326	385	444	511	546	600	645
Потребляемая мощность (2)	(кВт)	103	123	155	191	204	226	242	269
Холодильный коэффициент (3)		2,65	2,67	2,50	2,34	2,51	2,43	2,48	2,41
Хладагент		R134a							
Число контуров охлаждения		2	2	2	2	2	2	2	2
Заправка хладагента в контур 1	(кг)	24	30	35	36	43	43	53	53
Заправка хладагента в контур 2	(кг)	24	32	36	37	45	45	56	57
Тип компрессора		Винтовой							
Число компрессоров		2	2	2	2	2	2	2	2
Заправка масла в контур 1/контур 2	(л)	5,0/5,0	6,0/6,0	8,0/8,0	9,0/9,0	9,0/9,0	9,0/9,0	11,0/9,5	11,0/11,0
Тип испарителя		Кожухотрубный/медные трубки с внутренним оребрением							
Объем воды в испарителе	(л)	106	270	222	204	204	204	415	415
Тип подключения испарителя к гидравлической системе - фланцевое									
Диаметр подключения испарителя к гидравлической системе	(дюймы)	5	6	6	6	6	6	6	6
Тип конденсатора		Медные трубки с внутренним алюминиевым оребрением							
Общий расход воздуха	(м³/с)	23,39	28,53	26,99	27,02	37,02	39,04	44,88	46,84
Количество вентиляторов		6	6	6	6	9	10	11	12
Скорость вращения вентилятора	(об./мин.)	915							
Уровень звуковой мощности	(дБ(А))	97	98	97	97	98	99	100	100
Уровень звукового давления на расстоянии 10 м (4)	(дБ(А))	65	65	64	65	66	67	67	68
Минимальная рабочая температура наружного воздуха (5)	(°C)	0	0	0	0	0	0	0	0
Максимальная рабочая температура наружного воздуха (6)	(°C)	40	40	40	40	40	40	40	40
Минимальная температура воды на выходе (7)	(°C)	-12	-12	-12	-12	-12	-12	-12	-12
Максимальная температура воды на выходе	(°C)	15	15	15	15	15	15	15	15

(1) По стандартам Eurovent: температура воды на выходе 7°C и температура воздуха на входе в конденсатор 35°C

(2) Мощность, потребляемая агрегатом, кВт

(3) Включая вентиляторы

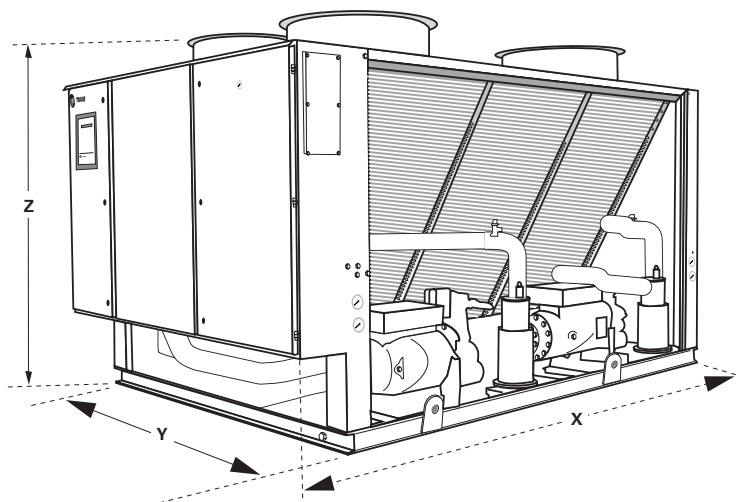
(4) Только для условий свободного пространства, на отражающей поверхности, данные приводятся в соответствии со стандартом ISO 3746-1996.

(5) минимальная рабочая температура наружного воздуха -18°C с низкотемпературным комплектом

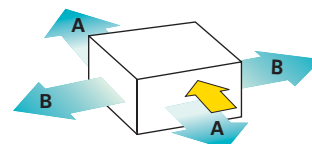
(6) В зависимости от настроек функции работы при высокой температуре воздуха, максимальная рабочая температура наружного воздуха может составлять 46-50°C.

(7) С раствором этиленгликоля

Размеры, веса и зазоры



↑
Лючок доступа
к панели
управления



Типоразмер установки	Размеры (мм)			Вес (1)		Минимальные расстояния для правильной эксплуатации (мм)	
	X (2)	Y	Z	Транспортный вес (кг)	Эксплуатационный вес (кг)	A	B
085 STD	3531	2260	2095	2660	2760	1000	1200
085 HE	4452	2260	2095	2975	3240	1000	1200
100 STD	4452	2260	2095	2940	3205	1000	1200
100 HE	4452	2260	2095	3145	3370	1000	1200
115 STD	4452	2260	2095	3440	3655	1000	1200
115 HE	5371	2260	2115	3700	3905	1000	1200
125 STD	4452	2260	2095	3470	3670	1000	1200
125 HE	5371	2260	2115	3800	4000	1000	1200
145 STD	5371	2260	2115	4060	4260	1000	1200
145 HE	6396	2260	2225	5210	5390	1000	1200
150 STD	5371	2260	2115	4520	4250	1000	1200
150 HE	6396	2260	2225	5210	5445	1000	1200
165 STD	6396	2260	2225	5030	5440	1000	1200
180 STD	6396	2260	2225	5210	5525	1000	1200

(1) С алюминиевым оребрением

(2) Включая ручку разъединительного выключателя

Электрические характеристики

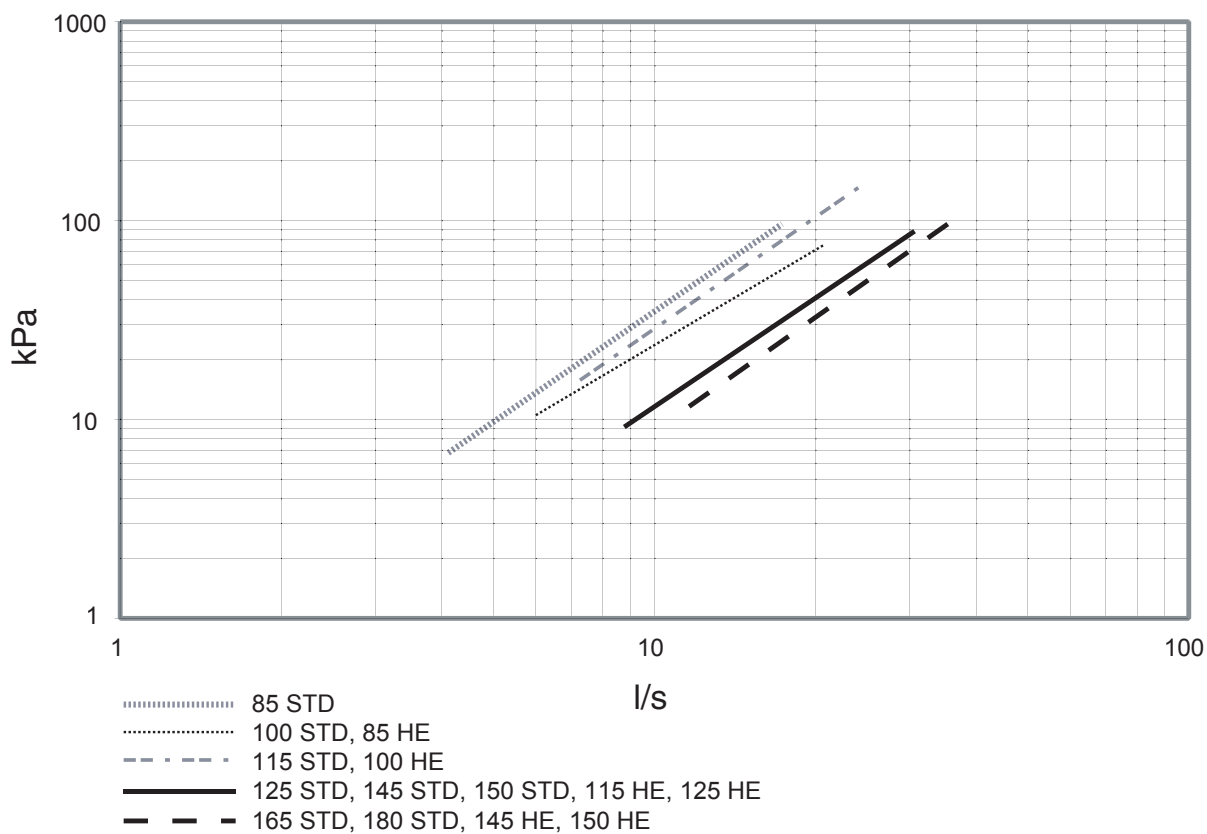
Типоразмер установки		85	100	115	125	145	150	165	180
Электропитание	(В/ф/Гц)	400/3/50							
Стандартный тип пускателя		Звезда-треугольник							
Пусковой ток, STD (1)	(А)	255	306	359	425	471	502	570	608
Пусковой ток, HE (1)	(А)	255	315	368	443	480	511	-	-
Максимальный ток, STD (2)		242	282	323	387	437	477	527	576
Максимальный ток HE (2)	(А)	242	291	332	405	446	486	-	-
Максимальное сечение кабеля	(мм ²)	2x300	2x300	2x300	2x300	2x300	2x300	2x300	2x300
Максимальное сечение кабеля с разъединительным выключателем STD	(мм ²)	150	240	240	240	240	2x300	2x300	2x300
Максимальное сечение кабеля с разъединительным выключателем HE	(мм ²)	150	240	240	240	240	2x300	-	-
Номинал общего выключателя, STD	(А)	250	400	400	500	500	630	630	630
Номинал общего выключателя, HE	(А)	250	400	400	500	500	630	-	-
Мощность двигателя вентилятора (3)	(кВт)	2,05	2,05	2,05	2,05	2,05	2,05	2,05	2,05

(1) Равен сумме пускового тока компрессора наибольшей мощности, максимальных токов второго компрессора, токов полной нагрузки всех вентиляторов и тока, потребляемого системой управления.

(2) Максимальный ток полной нагрузки компрессоров + токи полной нагрузки всех вентиляторов + ток, потребляемый системой управления

(3) На один вентилятор

Потери давления воды в испарителе





Технические характеристики - стандартное исполнение RTAD

Температура воды на выходе испарителя (°C)	Типоразмер установки	Температура воздуха на входе в конденсатор (°C)					
		30		35		40	
		Холодопроизводительность (кВт)	Потребляемая мощность (кВт)	Холодопроизводительность (кВт)	Потребляемая мощность (кВт)	Холодопроизводительность (кВт)	Потребляемая мощность (кВт)
5	085 STD	277,4	80,8	259,5	87,6	241,2	95,2
	100 STD	333,3	98,9	311,9	106,2	289,7	114,3
	115 STD	397,7	124,3	372,0	135,0	345,6	146,9
	125 STD	456,0	158,0	425,8	171,6	394,9	186,5
	145 STD	520,0	158,7	488,7	171,8	456,4	186,4
	150 STD	556,9	175,0	523,2	189,2	488,7	205,0
	165 STD	607,9	192,3	573,5	207,7	537,6	224,9
	180 STD	652,6	210,1	616,4	226,9	578,4	245,5
7	085 STD	295,7	83,8	277,1	90,7	257,7	98,4
	100 STD	355,1	102,8	332,6	110,1	309,1	118,4
	115 STD	423,0	128,9	395,9	139,8	367,8	151,9
	125 STD	483,8	164,2	451,8	177,9	401,5	181,2
	145 STD	554,1	164,7	520,7	178,0	486,6	192,8
	150 STD	592,5	181,8	556,9	196,2	520,0	212,1
	165 STD	648,0	200,0	611,1	215,7	573,5	233,1
	180 STD	695,1	218,7	656,4	235,7	616,4	254,7
9	085 STD	314,7	86,9	295,0	93,9	274,6	101,7
	100 STD	377,6	106,8	353,7	114,3	329,1	122,6
	115 STD	449,0	133,8	420,5	144,8	390,6	157,2
	125 STD	511,9	170,6	478,5	184,6	406,8	174,8
	145 STD	588,9	171,0	553,8	184,5	517,6	199,4
	150 STD	628,7	188,9	591,0	203,4	552,0	219,5
	165 STD	688,4	207,9	649,8	223,8	609,3	241,6
	180 STD	738,4	227,5	697,2	244,9	654,7	264,2

Примечания:

1. Параметры даны для уровня моря и коэффициента загрязнения испарителя 0,0176 м²К/кВт.
2. Потребляемая мощность, только для компрессоров
3. Параметры даны для перепада температуры в испарителе в 6°C.
4. Допускается интерполяция между точками. Экстраполяция не допускается.
5. При температуре наружного воздуха выше 40°C холодильные машины должны быть оснащены опцией работы при высоких температурах окружающей среды.

Технические характеристики - высокоэффективное исполнение RTAD

Температура воды на выходе испарителя (°C)	Типоразмер установки	Температура воздуха на входе в конденсатор (°C)											
		30		35		40		46		49			
		Холодопроизводительность (кВт)	Потребляемая мощность (кВт)	Холодопроизводительность (кВт)	Потребляемая мощность (кВт)	Холодопроизводительность (кВт)	Потребляемая мощность (кВт)	Холодопроизводительность (кВт)	Потребляемая мощность (кВт)	Холодопроизводительность (кВт)	Потребляемая мощность (кВт)		
5	85 HE	299,6	77,6	280,6	83,8	261,2	90,8	237,0	100,3	224,3	105,4		
	100 HE	353,4	91,1	331,6	98,4	308,7	106,5	280,9	117,6	266,5	123,5		
	115 HE	419,1	118,0	393,8	127,9	367,8	139,0	335,8	154,0	319,3	162,2		
	125 HE	490,8	144,1	461,7	156,3	431,4	169,8	387,8	184,3	360,4	189,2		
	145 HE	524,9	149,1	495,1	161,4	464,5	175,1	426,5	193,4	406,8	203,4		
	150 HE	563,6	164,9	531,6	178,1	498,6	192,9	457,8	212,9	436,7	223,7		
7	85 HE	320,0	80,5	299,9	86,8	279,2	93,8	253,5	103,4	240,5	108,6		
	100 HE	377,3	94,3	354,1	101,7	330,2	110,0	300,6	121,2	285,9	127,2		
	115 HE	448,3	122,2	421,6	132,2	393,8	143,5	359,7	158,7	340,7	166,1		
	125 HE	524,2	149,2	493,3	161,6	461,3	175,3	391,7	177,6	366,0	183,2		
	145 HE	561,2	154,6	529,5	167,0	496,8	180,8	444,8	193,6	415,2	198,8		
	150 HE	601,6	171,1	567,8	184,6	532,7	199,5	477,8	213,8	447,2	219,7		
9	85 HE	341,1	83,5	320,0	89,8	297,8	96,9	271,1	106,6	257,4	111,8		
	100 HE	401,9	97,6	377,6	105,1	352,3	113,5	321,4	124,9	305,5	131,1		
	115 HE	478,2	126,5	450,1	136,8	420,9	148,2	370,6	156,6	346,0	161,1		
	125 HE	558,7	154,6	526,0	167,1	492,6	181,0	398,7	172,2	372,3	177,4		
	145 HE	598,1	160,3	564,7	172,8	530,2	186,8	447,6	186,0	419,5	191,9		
	150 HE	640,6	177,7	604,8	191,2	567,5	206,3	483,1	206,7	453,6	213,4		

Примечания.

1. Параметры даны для уровня моря и коэффициента загрязнения 0,0176 м²К/кВт.
2. Потребляемая мощность, только для компрессоров
3. Параметры даны для перепада температуры в испарителе 6°C.
4. Допускается интерполяция между точками. Экстраполяция не допускается.
5. При температуре наружного воздуха выше 40°C холодильные машины должны быть оснащены опцией работы при высоких температурах окружающей среды.



Осевые вентиляторы, винтовой компрессор



400-1500 kW



LONMARK®
SPONSOR



Интерфейс DynaView
контроллера Tracer™
CH.530

RTAC



RTAC 155

Основные особенности:

- низкооборотный полугерметичный винтовой компрессор с прямым приводом, содержащий только четыре движущиеся части, электродвигатель компрессора охлаждается всасываемым газом,
- конкурентоспособная занимаемая площадь,
- подключение электропитания в одной точке;
- точное согласование нагрузки,
- низкий уровень шума,
- гравитационный пленочный испаритель – высокий холодильный коэффициент и пониженная заправка хладагента,
- смонтированная на заводе панель пускателя по схеме звезда - треугольник,
- установка в стесненном пространстве – зазоры по бокам 1,2 м
- гибкость применения,
- совместимость с каналом LonTalk®.

Дополнительные возможности:

- общий выключатель,
- эксплуатация при низкой температуре наружного воздуха (до -18°C),
- эксплуатация при высокой температуре наружного воздуха (до 52°C),
- высокоэффективное исполнение,
- низкошумное исполнение с тихоходными вентиляторами и шумозащитным кожухом компрессора,
- алюминиевое оребрение с черным эпоксидным покрытием,
- медное оребрение.

- функция снижения шума в ночное время – только для малошумящих агрегатов,
- защитные решетки для теплообменников конденсатора и зоны обслуживания,
- защита теплообменников, только для конденсаторов,
- манометры высокого и низкого давления,

Аксессуары:

- соединительный комплект Victaulic,
- неопреновые изоляторы,
- реле протока,

Управление:

- Функции микропроцессорной системы Adaptive Control™:
- простая в использовании интерфейсная панель оператора DynaView,
 - внешнее переключение авто/стоп,
 - блокировка с внешнего устройства, управление насосом охлажденной воды
 - плата ледогенератора (дополнительно),
 - плата дистанционного задания предельной температуры охлажденной воды и потребляемого тока (дополнительно).
 - плата связи COMM5 для канала LonTalk®.

Основные характеристики

Типоразмер установки		140	155	170	185	200	250	275	300	350	375	400
Холодопроизводительность (1)	(кВт)	484	530	575	637	701	834	935	1059	1163	1278	1407
Потребляемая мощность (2)	(кВт)	175	193	211	231	251	303	341	381	425	464	504
Холодильный коэффициент (3)		2,77	2,74	2,72	2,76	2,80	2,76	2,74	2,78	2,74	2,76	2,79
Хладагент		R134a										
Число контуров хладагента		2										
Заправка хладагента контур 1	(кг)	75	79	79	113	113	141	154	179	154	179	179
Заправка хладагента контур 2	(кг)	75	75	79	108	113	93	93	93	154	154	179
Тип компрессора		Винтовой										
Число компрессоров		2	2	2	2	2	3	3	3	4	4	4
Заправка масла контур 1	(л)	7,5	7,5	7,5	10	10	17	17	19	17	19	19
Заправка масла контур 2	(л)	7,5	7,5	7,5	7,5	10	10	10	10	17	17	19
Тип испарителя		Кожухотрубный С падающей пленкой					Кожухотрубный орошаемый					
Объем воды в испарителе	(л)	112	122	127	135	147	206	228	251	267	277	306
Тип подключения испарителя к гидравлической системе		Victaulic										
Диаметр соединения испарителя с гидравлической системой	(дюймы)	4	4	6	6	6	8	8	8	8	8	8
Тип конденсатора		Медные трубки с внутренним оребрением и алюминиевыми ребрами										
Общий расход воздуха	(м³/с)	35,8	39,5	43,2	47,6	51,9	61,8	69,2	77,8	86,4	95,1	103,7
Число вентиляторов на один контур		4/4	5/4	5/5	6/5	6/6	8/6	10/6	12/6	10/10	12/10	12/12
Скорость вращения вентилятора	(об./мин.)	915										
Уровень звуковой мощности	(дБ(А))	97	98	98	99	100	99	101	102	101	102	103
Уровень звукового давления на расстоянии 10 м (4)	(дБ(А))	65	66	66	67	67	67	68	69	68	69	70
Минимальная рабочая температура наружного воздуха (5)	(°C)	0										
Максимальная рабочая температура наружного воздуха (6)	(°C)	46										
Минимальная температура воды на выходе (7)	(°C)						-12					
Максимальная температура воды на выходе	(°C)	15										

(1) По стандартам Eurovent: температура воды на выходе 7°C и температура воздуха на входе в конденсатор 35°C

(2) Мощность, потребляемая агрегатом

(3) Включая вентиляторы

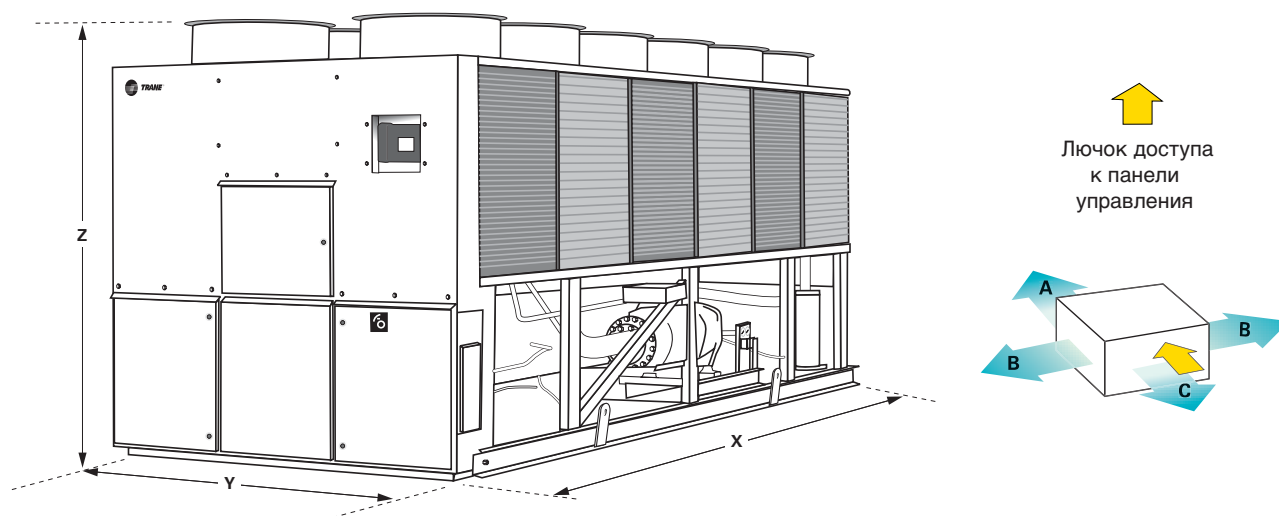
(4) Только для условий свободного пространства, на открытой поверхности, данные приводятся в соответствии со стандартом ISO 3746-1996.

(5) минимальная рабочая температура наружного воздуха -18°C с низкотемпературным комплектом

(6) В зависимости от настроек функции работы при высокой температуре воздуха, максимальная рабочая температура наружного воздуха может составлять 46-52°C.

(7) С раствором этиленгликоля

Размеры, веса и зазоры



Типоразмер установки	Размеры (мм)			Весы (1) (2)		Минимальные расстояния для правильной эксплуатации (мм)		
	X(2)	Y	Z	Транспортный вес (кг)	Эксплуатационный вес (кг)	A	B	C
140	5057	2240	2450	4435	4533	1900	1200	1000
155	5057	2240	2450	4601	4709	1900	1200	1000
170	5057	2240	2450	4744	4846	1900	1200	1000
185	5976	2240	2450	5309	5418	1500	1200	1000
200	5976	2240	2450	5418	5539	1500	1200	1000
250	9100	2250	2570	8550	8760	1000	1200	1200
275	9100	2250	2570	9330	9560	1000	1200	1200
300	10020	2250	2570	10020	10270	1000	1200	1200
350	11270	2250	2570	11520	11790	1200	1200	1200
375	11290	2250	2570	12010	12290	1200	1200	1200
400	12210	2250	2570	12530	12890	1200	1200	1200

(1) С алюминиевым оребрением

(2) Только для агрегатов в стандартном исполнении. Информацию об агрегатах в высокоэффективном исполнении можно получить в местном представительстве компании Trane.

Электрические характеристики

Типоразмер установки		140	155	170	185	200	250	275	300	350	375	400
Электропитание	(В/ф/Гц)	400/3/50										
Стандартный тип пускателя		Звезда-треугольник										
Пусковой ток (1)	(А)	432	469	500	568	606	696	759	836	876	953	1059
Максимальный ток (2)	(А)	398	437	475	525	574	687	768	867	955	1054	1153
Максимальное сечение кабеля	(мм ²)	2x240	2x240	2x240	2x240	2x240	4x185	4x185	4x195	4x195	6x240	6x240
Типоразмер общего выключателя	(А)	625	925	925	925	925	1000	1000	1250	1250	1600	1600
Мощность двигателя вентилятора (3)	(кВт)	2,05										

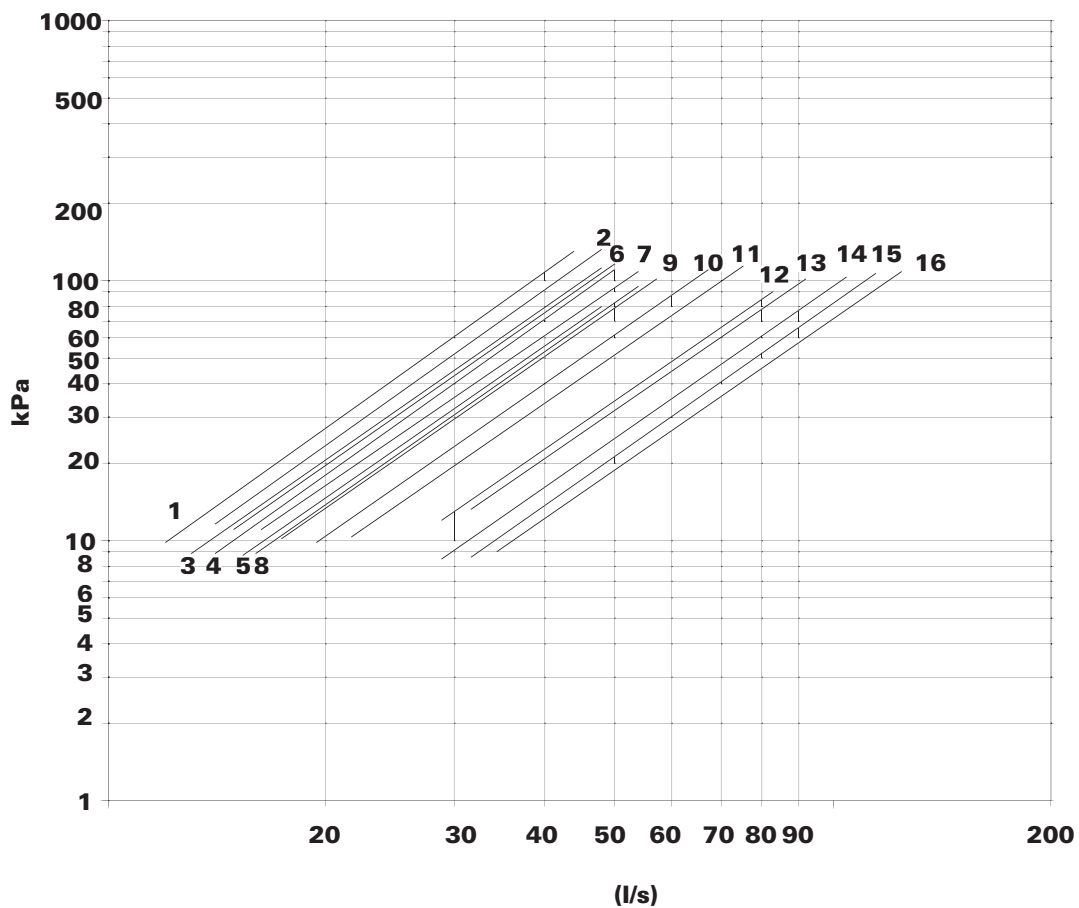
(1) Равен сумме пускового тока компрессора наибольшей мощности, токов полной нагрузки остальных компрессоров, токов полной нагрузки всех вентиляторов и тока, потребляемого системой управления.

(2) Максимальный ток полной нагрузки компрессоров + токи полной нагрузки всех вентиляторов + ток, потребляемый системой управления

(3) На один вентилятор

Только для агрегатов в стандартном исполнении. Информацию об агрегатах в высокоэффективном исполнении можно получить в местном представительстве компании Trane.

Потери давления воды в испарителе



- | | |
|---------------------------|----------------------------|
| 1 = RTAC 120HE - 140 STD | 9 = RTAC 275 STD |
| 2 = RTAC 130HE - 155 STD | 10 = RTAC 300 STD - 250 HE |
| 3 = RTAC 170 STD - 140 HE | 11 = RTAC 275HE - 300 HE |
| 4 = RTAC 185 STD - 155 HE | 12 = RTAC 350 STD |
| 5 = RTAC 200 STD - 170 HE | 13 = RTAC 375 STD |
| 6 = RTAC 185 HE | 14 = RTAC 400 STD - 350 HE |
| 7 = RTAC 200 HE | 15 = RTAC 375 HE |
| 8 = RTAC 250 STD | 16 = RTAC 400 HE |



Технические характеристики - стандартное исполнение RTAC

Температура воздуха на входе в конденсатор (°C)

Температура воды на выходе испарителя (°C)	Типоразмер установки	30		35		40		46	
		Холодопроизводительность (кВт)	Потребляемая мощность (кВт)	Холодопроизводительность (кВт)	Потребляемая мощность (кВт)	Холодопроизводительность (кВт)	Потребляемая мощность (кВт)	Холодопроизводительность (кВт)	Потребляемая мощность (кВт)
5	140 STD	492,9	142,0	461,3	153,8	429,0	166,8	389,2	184,0
	155 STD	539,4	157,0	504,9	169,5	469,7	183,3	426,5	201,8
	170 STD	586,8	172,2	550,3	185,5	512,6	200,3	466,2	220,2
	185 STD	649,8	188,0	610,0	202,4	569,2	218,5	519,0	240,0
	200 STD	713,8	204,0	671,2	219,5	627,3	236,8	572,8	259,9
	250 STD	854,7	243,7	804,1	263,5	751,4	285,3	686,3	314,3
	275 STD	957,1	275,4	900,1	296,5	841,0	320,0	767,5	351,4
	300 STD	1083,3	307,7	1020,0	330,8	954,6	356,6	873,4	391,0
	350 STD	1187,7	346,3	1115,3	373,0	1040,4	402,6	947,9	442,2
	375 STD	1306,2	377,2	1229,2	406,0	1149,4	438,0	1049,9	480,9
400 STD	1434,5	409,9	1350,8	440,7	1264,0	474,9	1156,1	520,6	
7	140 STD	526,4	147,4	492,9	159,3	458,8	172,5	417,0	190,0
	155 STD	575,2	163,2	539,0	175,8	502,1	189,9	456,4	208,6
	170 STD	625,1	179,2	586,5	192,6	546,7	207,6	497,9	227,6
	185 STD	692,0	195,6	650,1	210,2	606,9	226,5	553,8	248,3
	200 STD	760,2	212,4	715,2	228,2	668,4	245,7	610,7	269,3
	250 STD	908,5	252,9	855,4	272,9	800,2	295,1	731,7	324,6
	275 STD	1017,2	286,3	957,1	307,7	894,8	331,6	817,8	363,3
	300 STD	1151,1	320,0	1084,7	343,7	1015,8	369,9	930,0	405,0
	350 STD	1262,6	360,0	1186,6	387,0	1107,9	417,0	1010,5	457,0
	375 STD	1387,8	392,1	1306,9	421,4	1222,9	454,0	1118,4	497,5
400 STD	1524,9	426,4	1436,6	457,8	1345,6	492,7	1231,7	539,4	
9	140 STD	560,5	153,1	525,3	165,1	489,4	178,5	445,5	196,1
	155 STD	612,1	169,7	573,8	182,4	534,8	196,6	487,0	215,5
	170 STD	664,5	186,4	623,4	199,9	581,6	215,0	529,9	235,2
	185 STD	735,2	203,5	690,9	218,4	645,5	234,9	589,3	257,0
	200 STD	807,6	221,1	760,2	237,1	710,9	255,0	650,1	279,0
	250 STD	963,4	262,3	907,8	282,7	849,8	305,3	766,5	328,6
	275 STD	1078,0	297,5	1015,1	319,3	950,0	343,5	857,2	368,9
	300 STD	1220,4	332,9	1150,8	357,0	1078,4	383,8	964,8	406,2
	350 STD	1338,9	374,1	1259,1	401,5	1176,5	431,8	1065,0	466,7
	375 STD	1470,7	407,5	1386,0	437,4	1298,1	470,5	1172,2	505,2
400 STD	1617,0	443,6	1524,5	475,6	1428,6	511,2	1278,1	541,0	

Примечания:

1. Параметры даны для уровня моря и коэффициента загрязнения испарителя 0,0176 М²°К/кВт.
2. В случае, если температуры выходят за указанный диапазон, обратитесь по вопросам производительности в местное отделение компании Trane
3. Потребляемая мощность, кВт = только мощность, потребляемая компрессором.
4. Параметры даны для перепада температуры в испарителе 5°C.
5. Допускается интерполяция между точками. Экстраполяция не допускается.
6. Эксплуатация при температурах свыше 40°C = исполнение для высоких температур наружного воздуха.

Технические характеристики - высокоэффективное исполнение RTAC

Температура воздуха на входе в конденсатор (°C)

Температура воды на выходе испарителя (°C)	Типоразмер установки	30		35		40		46		52	
		Холодопроиз- водительность (кВт)	Потребляемая мощность (кВт)	Холодопроиз- водительность (кВт)	Потребляемая мощность (кВт)	Холодопроиз- водительность (кВт)	Потребляемая мощность (кВт)	Холодопроиз- водительность (кВт)	Потребляемая мощность (кВт)	Холодопроиз- водительность (кВт)	Потребляемая мощность (кВт)
5	120 HE	421,6	112,9	394,9	122,1	367,1	132,4	333,0	146,4	298,2	162,1
	130 HE	465,9	124,1	436,3	134,2	406,5	145,5	369,2	160,7	329,5	176,6
	140 HE	511,9	135,6	480,6	146,7	448,3	159,0	408,6	175,5	361,1	190,3
	155 HE	557,3	150,1	523,2	161,9	488,0	175,1	445,1	192,8	394,1	209,0
	170 HE	603,0	164,6	566,4	177,1	528,5	191,2	481,7	210,1	425,1	226,5
	185 HE	669,1	180,6	629,7	194,2	588,9	209,5	538,7	230,0	463,8	240,7
	200 HE	736,3	196,8	693,7	211,4	649,8	227,8	595,3	249,8	509,5	259,1
	250 HE	886,4	239,3	833,3	258,0	778,4	278,9	710,9	306,7	515,1	274,0
	275 HE	991,9	265,6	933,5	285,3	873,0	307,4	798,1	337,1	679,3	348,5
	300 HE	1114,9	296,9	1052,3	318,6	986,9	343,0	905,4	375,7	757,7	379,8
7	350 HE	1225,0	332,0	1151,5	356,9	1075,5	384,9	981,3	422,5	844,2	442,8
	375 HE	1354,7	364,2	1275,6	391,1	1193,7	421,2	1092,1	461,7	918,7	471,1
	400 HE	1484,5	396,6	1399,7	425,3	1311,5	457,5	1202,1	500,8	1003,8	505,7
	120 HE	451,5	117	423,3	126,4	394,1	136,9	357,9	151,1	303,1	157,6
	130 HE	498,9	128,7	468,0	138,9	436,0	150,4	397,0	165,8	336,8	172,4
	140 HE	547,8	140,6	514,7	151,8	480,6	164,3	438,8	180,9	367,1	184,4
	155 HE	595,6	155,8	559,4	167,7	522,5	181,0	477,1	198,9	399,8	202,5
	170 HE	644,1	171,1	605,1	183,7	565,0	197,9	515,8	217,0	432,5	220,5
	185 HE	714,1	187,8	672,3	201,5	629,4	216,9	576,3	237,7	472,6	234,8
	200 HE	785,8	204,7	740,8	219,5	694,4	236,1	636,8	258,5	517,9	252,3
9	250 HE	945,5	248,5	889,5	267,5	831,9	288,6	760,5	316,8	520,0	265,4
	275 HE	1057,6	276,1	995,7	296	932,1	318,4	853,3	348,5	691,9	339,6
	300 HE	1188,1	308,7	1122,0	330,8	1053,0	355,5	966,9	388,8	768,6	368,7
	350 HE	1306,5	345	1228,8	370,2	1148,7	398,4	1049,9	436,4	857,9	430,1
	375 HE	1444,7	378,7	1361,4	405,9	1274,9	436,4	1168,0	477,5	934,9	458,5
	400 HE	1582,9	412,6	1493,6	441,8	1400,8	474,5	1285,5	518,5	1019,3	491,1
	120 HE	482,4	121,4	452,2	130,9	421,6	141,5	383,2	155,9	307,0	152,0
	130 HE	533,0	133,5	500,3	143,9	466,9	155,5	425,4	171,0	340,7	166,1
	140 HE	584,7	145,8	549,9	157,1	514,0	169,7	469,7	186,5	374,1	178,8
	155 HE	635,0	161,7	597,0	173,7	558,0	187,2	510,2	205,2	403,6	194,8
170 HE	686,3	177,8	645,2	190,6	602,6	204,8	551,0	224,0	438,5	213,2	
185 HE	760,5	195,2	716,2	209,1	670,9	224,7	614,6	245,7	479,2	227,4	
200 HE	837,2	212,9	789,3	227,9	740,1	244,8	679,3	267,5	525,6	244,8	
250 HE	1006,3	258,0	947,2	277,3	886,7	298,7	811,5	327,3	528,5	259,5	
275 HE	1124,8	287,0	1060,1	307,2	992,9	329,8	909,9	360,2	699,7	328,5	
300 HE	1262,9	320,9	1193,3	343,3	1120,9	368,5	1030,5	402,4	777,7	358,1	
350 HE	1389,5	358,4	1308,3	383,9	1223,9	412,4	1119,9	450,6	871,3	417,4	
375 HE	1536,8	393,7	1448,9	421,3	1358,2	452,2	1245,7	493,7	943,7	443,3	
400 HE	1684,2	429,2	1589,9	458,9	1492,5	492,1	1370,9	536,9	1031,6	477,2	

Примечания:

1. Параметры даны для уровня моря и коэффициента загрязнения испарителя 0,0176 м²°K/кВт
2. В случае, если температуры выходят за указанный диапазон, обратитесь по вопросам производительности в местное представительство компании Trane
3. Потребляемая мощность, кВт = только мощность, потребляемая компрессором.
4. Параметры даны для перепада температуры в испарителе 5°C.
5. Допускается интерполяция между точками. Экстраполяция не допускается.
6. Эксплуатация при температурах свыше 40°C = исполнение для высоких температур наружного воздуха



Винтовой компрессор, исполнение с регенерацией тепла

RTAA HR



270-385 kW



UCM-CLD



RTAA HR

Основные особенности:

- низкооборотный полугерметичный винтовой компрессор с прямым приводом, содержащий только четыре движущиеся части, электродвигатель компрессора охлаждается всасываемым газом,
- типоразмер теплоутилизатора позволяет регенерировать все 100% отведенного тепла и нагревать горячую воду до температуры 50°C.
- Возможности системы Tracer Summit™

Дополнительные возможности:

- пускатель звезда-треугольник,
- общий выключатель,
- защитные решетки.

Принадлежности:

- пружинные виброизоляторы.

Управление:

Функции микропроцессорной системы Adaptive Control™:

- модуль управления агрегатом с дисплеем,
- внешнее управление режимами Авто/Стоп,
- блокировка с внешнего устройства,
- управление насосом охлажденной воды,
- контакты для индикации тревоги,
- плата ледогенератора (дополнительно),
- плата связи Comm 3 для системы Tracer (дополнительно),
- плата дистанционного задания предельной температуры охлажденной воды и потребляемого тока (дополнительно).

Основные характеристики



Типоразмер установки

		213	214	215	216	217
Режим охлаждения						
Холодопроизводительность (1)	(кВт)	272	304	315	359	386
Потреб. мощность в режиме охл. (2)	(кВт)	84	91	98	109	117
Холодильный коэффициент режим охлаждения (3)		2,9	3,02	2,92	3,0	2,99
Режим регенерации тепла						
Холодопроизводительность (4)	(кВт)	234	262	273	310	333
Мощность нагрева (4)	(кВт)	267	298	312	351	378
Потребляемая мощность в режиме регенерации тепла (2)	(кВт)	80	88	94	103	112
Холодильный коэффициент - режим регенерации тепла (3)		2,61	2,68	2,63	2,72	2,68
Хладагент				R134a		
Число контуров охлаждения				2		
Заправка хладагента на один контур	(кг)	147	162	164	166	171
Тип компрессора				Винтовой		
Число компрессоров				2		
Заправка масла на один контур	(л)	2x15	2x17	2x17	17+20	2x20
Тип испарителя				Кожухотрубный		
Объем воды в испарителе	(л)	106	270	270	222	222
Тип подключения испарителя к гидравлической системе				фланцами PN16		
Диаметр соединения испарителя с гидравлической системой	(дюймы)			6		
Тип конденсатора				теплообменники		
Общий расход воздуха	(м³/с)	29,6	31,2	31,2	33,9	36,5
Количество вентиляторов		8	8	8	9	10
Скорость вращения вентилятора	(об./мин.)			740		
Тип конденсатора в системе регенерации тепла				Кожухотрубный		
Объем воды в конденсаторе	(л)	49	34	34	34	34
Тип подключения конденсатора к гидравлической системе				фланцами PN16		
Диаметр соединения конденсатора с гидравлической системой	(дюймы)			3		
Уровень звуковой мощности	(дБ(А))	92	92	93	93	94
Уровень звукового давления на расстоянии 10 м (5)	(дБ(А))	59	60	60	61	61
Минимальная рабочая температура наружного воздуха- режим охлаждения	(°C)			0		
Максимальная рабочая температура наружного воздуха – режим охлаждения	(°C)			40		
Минимальная рабочая температура наружного воздуха – режим регенерации тепла	(°C)			0		
Максимальная температура горячей воды в режиме регенерации тепла (7)	(°C)			50		
Минимальная температура воды на выходе (6)	(°C)			5		
Максимальная температура воды на выходе (7)	(°C)			10		
Электропитание	(В/ф/Гц)			400/3/50		
Стандартный тип пускателя				Пускатель с частичной нагрузкой обмоток		
Пусковой ток (9)	(А)	377	432	440	548	566
Максимальный ток (8)	(А)	109	114	119	131	143
Максимальное сечение кабеля	(мм²)	240	240	240	240	2x240
Типоразмер общего выключателя	(А)	400	400	400	400	500
Мощность двигателя вентилятора	(кВт)			1,21		
Длина	(мм)	5010	5880	5880	5880	5880
Ширина	(мм)	2150	2150	2150	2150	2150
Высота	(мм)	2190	2190	2190	2190	2190
Транспортный вес (10)	(кг)	4800	5510	5700	6070	6140
Эксплуатационный вес (10)	(кг)	4940	5830	6020	5800	5870

(1) При температуре воды на выходе 7°C и температуре воздуха на входе в конденсатор 35°C, без вентиляторов

(2) Только компрессор

(3) Включая вентиляторы

(4) При температуре горячей воды на выходе 50°C и температуре охлажденной воды на выходе 7°C.

(5) Только для условий свободного пространства, на отражающей поверхности, данные приводятся в соответствии со стандартом ISO 3746-1996.

(6) С раствором этиленгликоля

(7) 47°C с 30% раствором этиленгликоля

(8) Величина предназначена для выбора сечения кабеля.

(9) Равен сумме пускового тока компрессора наибольшей мощности, максимальных токов остальных компрессоров, токов полной нагрузки всех вентиляторов и тока, потребляемого системой управления.

(10) С алюминиевым оребрением



CGCL



R407C 49-150 kW*



CGCL

SMM



Основные особенности:

- Компрессоры Scroll герметичные, высокоэффективные, с низкой вибрацией и уровнем шума, полная защита внутренних компонентов, встроенный датчик температуры и байпасный клапан, нагреватель картерного масла, встроенное смотровое стекло уровня масла и клапан для заправки масла, заводская заправка масла,
- внешние металлические панели оцинкованы и покрыты порошковой краской RAL 9002,
- панели для доступа легко снимаются с помощью ключа квадратного сечения,
- резиновые амортизаторы,
- вентилятор конденсатора с вертикальным или горизонтальным выхлопом,
- компактный – проходит в дверь стандартной ширины (866 мм, кроме типоразмеров 500 и 600),
- общее статическое давление за вентиляторами до 500 Па

Дополнительные возможности:

- сетевое напряжение 380, 400 и 415 В,
- трансформатор 400 / 220 В для системы управления,
- общий выключатель,
- Алюминиевое оребрение с черным эпоксидным покрытием
- медное оребрение,
- общее статическое давление за вентиляторами 300, 400 и 500 Па,
- шумозащитный кожух компрессора,
- манометры высокого и низкого давления,

- управление водяным насосом в контуре испарителя,
- водяной фильтр.
- Фильтровальный блок с фильтрами A150/AR300/M8
- Гидравлический модуль – дополнительную информацию можно получить в местном представительстве компании Trane
- Дополнительная плата, позволяющая отображать температуру воды на входе испарителя и вводить дополнительное заданное значение температуры через дистанционный контакт (поставляется с датчиком температуры воды с кабелем 5 м)
- плата TCI-S для обмена данными с системой BMS

Управление:

микропроцессорный модуль управления SMM (Scroll Manager Module) с интерфейсом оператора с жидкокристаллическим дисплеем, позволяющим задавать и отображать следующие параметры:

- температура воды на выходе,
- уравнивание числа пусков и числа рабочих часов каждого компрессора,
- скорость вращения вентилятора,
- ограничение высокого давления,
- защита от низкого давления,
- защита от частых включений компрессора,
- дистанционное включение/выключение каждого контура (сухой контакт),
- индикация сбоя в каждом из контуров (сухой контакт),
- журнал последних 20 событий, доступ к текущим настройкам через окно на панели электрического шкафа.

* Также поставляется с хладагентом R134a. Дополнительную информацию можно получить в местном представительстве компании Trane.

Основные характеристики



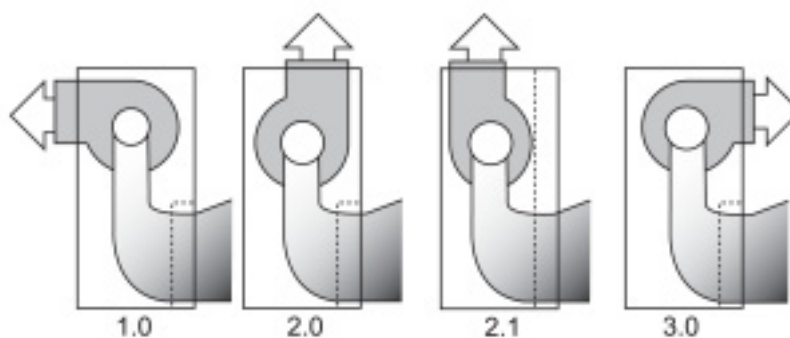
Типоразмер установки

		200	250	300	350	400	450	500	600
Холодопроизводительность (1)	(кВт)	48,9	60,7	73,5	86,3	100,1	109,8	125,0	149,7
Потребляемая мощность (1)	(кВт)	22,0	27,1	34,8	38,5	47,1	56,0	60,1	73,8
Холодильный коэффициент режим охлаждения		2,22	2,24	2,11	2,24	2,13	1,96	2,08	2,03
Хладагент		R407C							
Число контуров охлаждения		1	1	1	1	1	1	2	2
Заправка хладагента на один контур	(кг)	12	15	15	23	23	23	15	15
Тип компрессора		Scroll							
Число компрессоров		2	2	2	3	3	3	4	4
Число ступеней холодопроизводительности		2	2	2	3	3	3	4	4
Заправка масла контур 1/контур 2	(л)	7,6/-	10,4/-	13,2/-	14,2/-	17/-	19,8/-	10,4/ 10,4	13,2/ 13,2
Тип испарителя		паяный пластинчатый							
Объем воды в испарителе	(л)	4,7	5,9	7,0	8,2	10,5	10,5	12,3	16,1
Тип подключения к гидравлической системе		ISO R7 с наружной резьбой							
Диаметр соединения с гидравлической системой	(дюймы)	1 ½	1 ½	1 ½	2	2	2	2 ½	2 ½
Тип конденсатора		Пластинчатое оребрение							
Общий расход воздуха	(м³/час)	15300	17800	23800	26800	30600	34500	39100	47600
Количество вентиляторов		1	2	2	2	2	2	3	3
Скорость вращения вентилятора	(об./мин.)	1450							
Уровень звуковой мощности 300 Па	(дБ(А))	88	84	87	89	91	95	90	94
Уровень звуковой мощности 400 Па	(дБ(А))	90	86	89	90	93	96	92	95
Уровень звуковой мощности 500 Па	(дБ(А))	91	88	90	92	94	97	93	96
Минимальная рабочая температура наружного воздуха	(°C)	-5							
Максимальная рабочая температура наружного воздуха	(°C)	40							
Минимальная температура воды на выходе (2)	(°C)	-12							
Максимальная температура воды на выходе	(°C)	12							
Число выхлопных отверстий вентилятора		1	2	2	2	2	2	3	3
Размеры выхлопных отверстий вентилятора	(мм)	560 x 481	560 x 481	560 x 481	570 x 485	570 x 485	570 x 485	570 x 493	570 x 493
Размеры отверстий для забора воздуха	(мм)	1829 x 914	1829 x 1219	1829 x 1219	2743 x 1219	2743 x 1219	2743 x 1219	2743 x 1626	2743 x 1626

(1) По стандартам Eurovent: температура воды на выходе 7°C и температура воздуха на входе в конденсатор 35°C

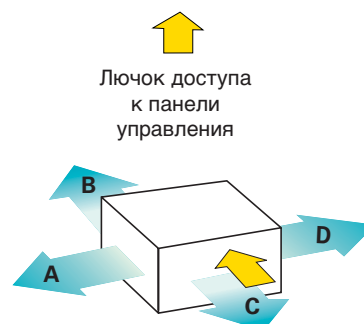
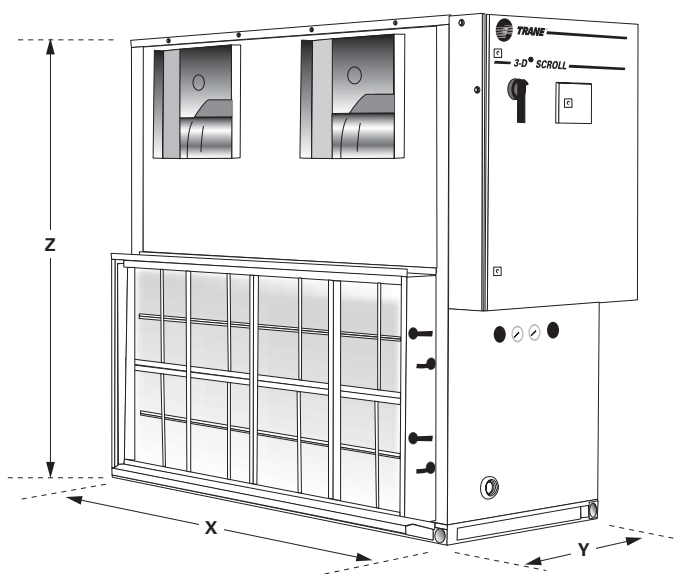
(2) С 37% раствором гликоля

Варианты конфигураций вентиляторов



Примечание. Конфигурации 1.0 и 2.0 имеются для всех типоразмеров модели CGCL. Конфигурация 2.1 применима только к типоразмерам 500 и 600. Конфигурация 3.0 неприменима к типоразмерам 500 и 600.

Размеры, веса и зазоры



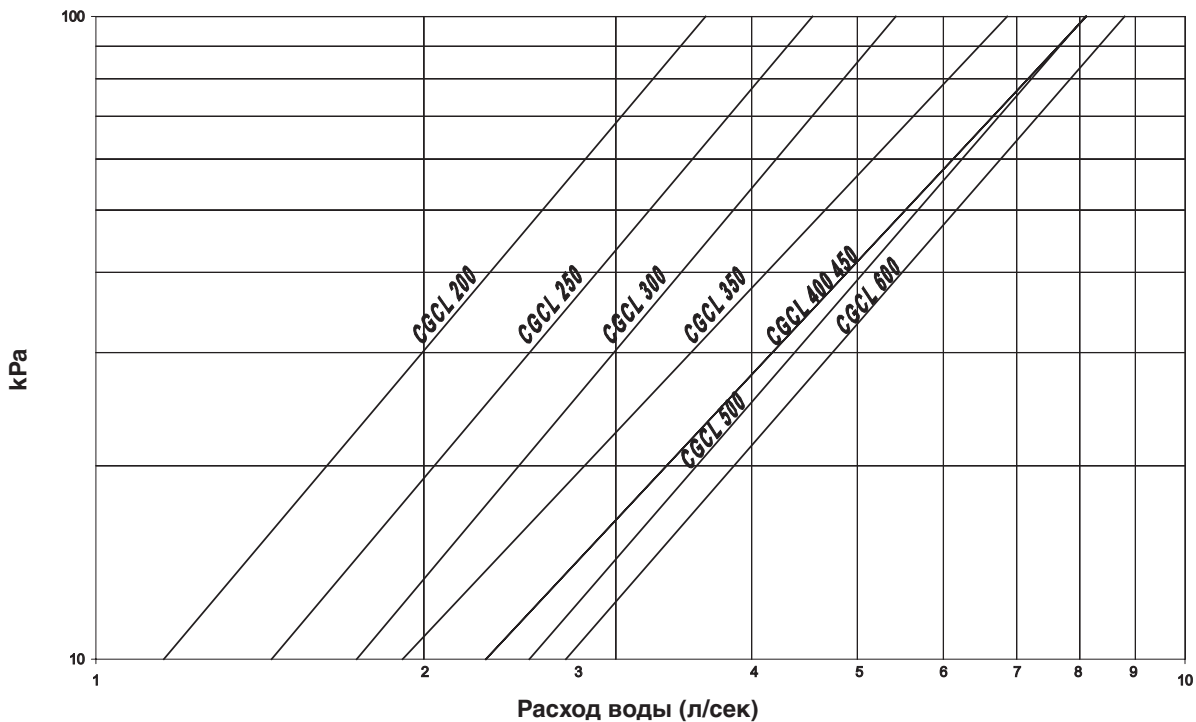
Типоразмер установки	Размеры (мм)			Вес (1)		Минимальные расстояния для правильной эксплуатации (мм)			
	X	Y	Z	Транспортный вес (кг)	Эксплуатационный вес (кг)	A	B	C	D
200	2268	866	1997	740	700	800	800	800	800
250	2268	866	1997	860	820	800	800	800	800
300	2268	866	1997	920	880	800	800	800	800
350	3230	866	1997	1130	1080	800	800	800	800
400	3230	866	1997	1190	1140	800	800	800	800
450	3230	866	1997	1250	1200	800	800	800	800
500	3230	1216	1997	1450	1380	1200	800	800	800
600	3230	1216	1997	1570	1500	1200	800	800	800

(1) С алюминиевым оребрением

Электрические характеристики

Типоразмер установки	200	250	300	350	400	450	500	600
Электропитание (В/ф/Гц)	400/3/50							
Стандартный тип пускателя	Прямой							
Пусковой ток (А)	Зависит от полного статического давления, создаваемого вентилятором							
Максимальный ток (А)	Зависит от полного статического давления, создаваемого вентилятором							
Максимальное сечение кабеля (мм ²)	35	35	50	50	95	95	95	95

Потери давления воды на испарителе



Технические характеристики

Температура воды на выходе испарителя (°C)	Типоразмер установки	Температура воздуха на входе в конденсатор (°C)							
		25		30		35		40	
		Холодопроизводительность (кВт)*	Потребляемая мощность (кВт)	Холодопроизводительность (кВт)*	Потребляемая мощность (кВт)	Холодопроизводительность (кВт)*	Потребляемая мощность (кВт)	Холодопроизводительность (кВт)*	Потребляемая мощность (кВт)
5	200	51,7	13,8	49,2	15,6	46,4	17,6	43,5	19,9
	250	64,3	17,9	61,1	20,1	57,7	22,6	54,1	25,5
	300	77,5	21,5	73,8	24,0	69,8	26,9	65,6	30,2
	350	91,1	24,2	86,8	27,1	82,1	30,5	77,0	34,4
	400	105,7	28,4	100,6	31,8	95,1	35,6	89,2	40,0
	450	116,2	32,3	110,6	36,1	104,6	40,4	98,3	45,2
	500	132,1	35,3	125,9	39,6	119,1	44,5	111,9	50,0
7	600	159,1	43,5	151,5	48,6	143,4	54,4	134,7	60,9
	200	54,8	14,1	52,1	15,9	49,2	17,9	46,1	20,2
	250	68,0	18,3	64,7	20,5	61,1	23,1	57,3	26,0
	300	82,1	21,9	78,2	24,5	74,0	27,4	69,4	30,7
	350	96,5	24,6	91,9	27,6	86,9	31,0	81,6	35,0
	400	111,9	28,9	106,5	32,4	100,7	36,3	94,5	40,7
	450	122,9	32,9	116,9	36,7	110,6	41,1	103,9	46,0
9	500	139,8	35,9	133,2	40,3	126,1	45,3	118,5	50,9
	600	167,9	44,3	159,9	49,5	151,3	55,4	142,2	62,0
	200	57,9	14,4	55,1	16,1	52,1	18,2	48,8	20,6
	250	71,8	18,6	68,3	20,9	64,5	23,5	-	-
	300	86,7	22,3	82,5	24,9	78,1	27,9	-	-
	350	101,9	25,0	97,0	28,1	91,8	31,6	86,2	35,6
	400	118,1	29,5	112,4	33,0	106,3	37,0	99,7	41,5
-	450	129,5	33,5	123,2	37,4	116,6	41,9	-	-
	500	147,4	36,6	140,5	41,0	133,0	46,1	125,0	51,8
	600	176,6	45,1	168,1	50,4	159,1	56,3	-	-

* На выходе испарителя
- Предельное значение



Центробежные вентиляторы,
Винтовой компрессор

RTRA



132-262 kW*



UCM-CLD



RTRA 110

Основные особенности:

- низкооборотный полугерметичный винтовой компрессор с прямым приводом, содержащий только три или четыре движущиеся части, электродвигатель компрессора охлаждается всасываемым газом,
- центробежные вентиляторы с загнутыми вперед лопастями – для использования в помещениях,
- забор воздуха на охлаждение конденсатора по воздуховоду,
- пускатель с частичной нагрузкой обмоток,
- Возможности системы Tracer Summit™

Дополнительные возможности:

- пускатель звезда-треугольник,
- общий выключатель,
- Возможность работы при низкой температуре воздуха
- медное оребрение.

Принадлежности:

- дисплей для дистанционного управления,
- контрфланцы,
- фильтровальный блок.

Управление:

Функции микропроцессорной системы Adaptive Control™:

- модуль управления агрегатом с дисплеем,
- внешнее управление режимами Авто/Стоп,
- блокировка с внешнего устройства,
- управление насосом охлажденной воды,
- контакты индикации тревоги,
- плата ледогенератора (дополнительно),
- плата связи Comm 3 для системы Tracer (дополнительно),
- плата дистанционного задания предельной температуры охлажденной воды и потребляемого тока (дополнительно).

Основные характеристики



Типоразмер установки

		107	108	109	110
Холодопроизводительность с хладагентом R134a (1)	(кВт)	-	132	139	168
Потребляемая мощность с хладагентом R134a (2)	(кВт)	-	44	46	61
Мин./макс. холодильный коэффициент с хладагентом R134a (3)		-	2,20/2,34	2,26/3,5	2,03/2,16
Холодопроизводительность с хладагентом R404A (1)	(кВт)	154	194	210	262
Потребляемая мощность с хладагентом R404A (2)	(кВт)	64,1	83,4	93,2	119,8
Мин./макс. холодильный коэффициент с хладагентом R404A (3)		1,77/1,90	1,70/1,82	1,69/1,81	1,74/1,74
Хладагент		R404A	R134a/R404A	R134a/R404A	R134a/R404A
Число контуров охлаждения		1			
Заправка хладагента на один контур	(кг)	33	34	34	34
Тип компрессора		Винтовой			
Число компрессоров		1			
Заправка масла на один контур	(л)	8	16	16	16
Тип испарителя		Кожухотрубный			
Объем воды в испарителе при использовании хладагента R134a/R404A	(л)	95	95/145	134	118/106
Тип подключения к водяной линии испарителя		фланцевое			
Диаметр подключения к водяной линии испарителя	(дюймы)	3	3	5	5
Тип конденсатора		Медные трубки с внутренним оребрением и алюминиевыми ребрами			
Общий расход воздуха с хладагентом R134a/R404A	(м³/с)	14,17	14,17/18,89	16,55/18,89	18,89/21,28
Количество вентиляторов при использовании хладагента R134a/R404A		3	3/4	4	4
Скорость вращения вентилятора	(об./мин.)	Зависит от внешнего потребного статического давления			
Статическое давление	(Па)	100-400			
Уровень звуковой мощности	(дБ(А))	Зависит от потребного внешнего статического давления			
Уровень звукового давления	(дБ(А))	Зависит от потребного внешнего статического давления			
Минимальная рабочая температура наружного воздуха (4)	(°C)	15			
Максимальная рабочая температура наружного воздуха	(°C)	40			
Минимальная температура воды на выходе (5)	(°C)	-8			
Максимальная температура воды на выходе	(°C)	15			
Электропитание	(В/Гц)	400/3/50			
Стандартный тип пускателя		Пускатель с частичной нагрузкой обмоток			
Пусковой ток (А) при использовании хладагента R134a/R404A (6) (8)	(А)	406	339/490	407/596	515/657
Максимальный ток при использовании хладагента R134a/R404A (7) (8)	(А)	155	149/211	162/234	200/264
Максимальное сечение кабеля	(мм²)	95	95	95	240
Типоразмер общего выключателя	(А)	210	300	300	300
Мощность двигателя вентилятора при использовании хладагента R134a/R404A (8)	(кВт)	22,5	22,5/30	22/30	30/30
Длина	(мм)	3650	3650 (10)	4650	4650
Ширина	(мм)	1300			
Высота	(мм)	2000			
Транспортный вес с хладагентом R134a/R404A (9)	(кг)	2120	2280/2500	2640	2690/2820
Эксплуатационный вес с хладагентом R134a/R404A (9)	(кг)	2160	2320/2600	2720	2760/2873
Число выхлопных отверстий вентилятора при использовании хладагента R134a/R404A		3	3/4	4	4
Размеры выхлопных отверстий вентилятора	(мм)	557 x 478			

- (1) По стандартам Eurovent: температура воды на выходе 7°C и температура воздуха на входе в конденсатор 35°C, без вентиляторов
 (2) Только компрессор
 (3) Включая вентиляторы
 (4) минимальная рабочая температура наружного воздуха -18°C с низкотемпературным комплектом
 (5) С раствором этиленгликоля
 (6) Величина предназначена для выбора сечения кабеля.
 (7) Максимальный ток полной нагрузки компрессоров + токи полной нагрузки всех вентиляторов + ток, потребляемый системой управления
 (8) при 400 Па
 (9) С алюминиевым оребрением
 (10) 4650 с хладагентом 404A



Холодильная машина без конденсатора, компрессор Scroll

CCUH



51-153 kW*



SMM



CCUH

Основные особенности:

- Компрессоры Scroll герметичные, высокоэффективные, с низкой вибрацией и уровнем шума, полная защита внутренних компонентов, встроенный датчик температуры, нагреватель картерного масла, встроенное смотровое стекло уровня масла и клапан для заправки масла, заводская заправка масла,
- внешние металлические панели оцинкованы и покрыты порошковой краской RAL 9002,
- панели для доступа легко снимаются с помощью ключа квадратного сечения,
- резиновые амортизаторы,
- Предназначен для установки в помещении.

Дополнительные возможности:

- сетевое напряжение 380, 400 и 415 В,
- трансформатор 400 / 220 В для системы управления,
- шумозащитный кожух компрессора,
- манометры высокого и низкого давления,
- управление водяным насосом в контуре испарителя – одинарный или сдвоенный насос
- водяной фильтр.
- Гидравлический модуль – дополнительную информацию можно получить в местном представительстве компании Trane
- Дополнительная плата, позволяющая отображать температуру воды на входе в испаритель и вводить дополнительное заданное значение температуры с дистанционного контакта (поставляется с датчиком температуры воды)
- плата TCI-S для обмена данными с системой BMS

Управление:

микропроцессорный модуль управления SMM (Scroll Manager Module) с интерфейсом оператора с жидкокристаллическим дисплеем, позволяющим задавать и отображать следующие параметры:

- температура воды на выходе испарителя,
- уравнивание числа пусков и числа рабочих часов каждого компрессора,
- ограничение высокого давления,
- защита от низкого давления,
- защита от частых включений компрессора,
- дистанционное включение/выключение каждого контура (сухой контакт),
- индикация сбоев в каждом из контуров (сухой контакт),
- журнал последних 20 событий,
- доступ к текущим настройкам через окно на панели электрического шкафа.

Основные характеристики



Типоразмер установки

		115	120	125	225	230	235	240	250
Холодопроизводительность (1)	(кВт)	51,0	63,9	76,8	90,4	102,4	114,5	127,1	153,2
Потребляемая мощность (1)	(кВт)	15,0	18,8	22,8	26,1	30,1	34,0	37,6	45,5
Холодильный коэффициент - режим охлаждения		3,40	3,40	3,37	3,46	3,40	3,37	3,38	3,37
Хладагент		R407C							
Число контуров хладагента		1	1	1	2	2	2	2	2
Заправка хладагента в каждый контур	(кг)	Сохраняемая заправка - 2							
Тип компрессора		Scroll							
Число компрессоров		2	2	2	3	3	3	4	4
Число ступеней холодопроизводительности		2	2	2	3	3	3	4	4
Заправка масла контур 1/контур 2	(л)	7,6	10,4	13,2	7,6/6,6	10,4/6,6	13,2/6,6	10,4/10,4	13,2/13,2
Тип испарителя		паяный пластинчатый							
Объем воды в испарителе	(л)	4,7	5,9	7,0	8,9	10,3	12,3	12,3	16,1
Тип подключения испарителя к гидравлической системе		ISO R7 - с наружной резьбой							
Диаметр соединения испарителя с гидравлической системой	(дюймы)	1 1/8	1 S	1 S	2	2	2	2 S	2 S
Типы подключения линии нагнетания и линии жидкого хладагента		паяный патрубок, с внутренней резьбой							
Линия нагнетания соединение (A / B)	(дюймы(ODF))	1 1/8	1 3/8	1 3/8	1 1/8 1 1/8	1 1/8 1 1/8	1 3/8 1 1/8	1 1/8 1 3/8	1 3/8 1 3/8
Линия жидкого хладагента (A / B)	(дюймы(ODF))	7/8							
Уровень звуковой мощности	(дБ(A))	75	79	81	81	82	83	82	84
Минимальная температура насыщения в линии нагнетания конденсатора (2)	(°C)	30							
Максимальная температура насыщения в линии нагнетания конденсатора (2)	(°C)	55							
Минимальная температура воды на выходе	(°C)	-12							
Максимальная температура воды на выходе	(°C)	12							

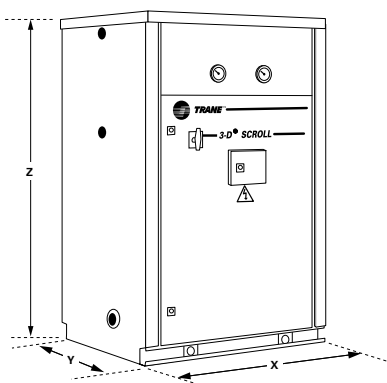
(1) Температура воды на входе/выходе: 12/7°C, температура в конденсаторе 45°C - переохлаждение 5 К с хладагентом R407C

(2) Точка росы

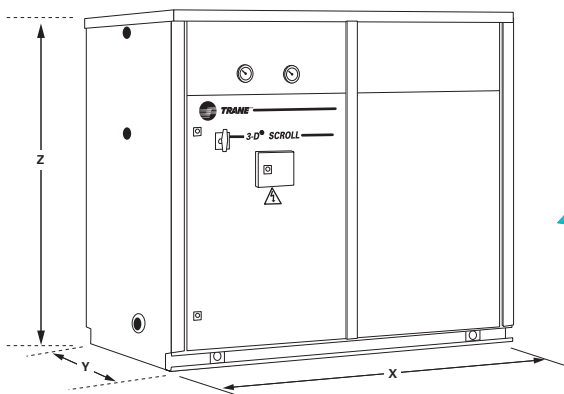


Размеры, веса и зазоры

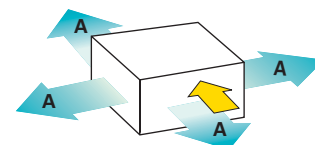
Типоразмеры 115 -125



Типоразмеры 225 - 250



Лючок доступа к панели управления

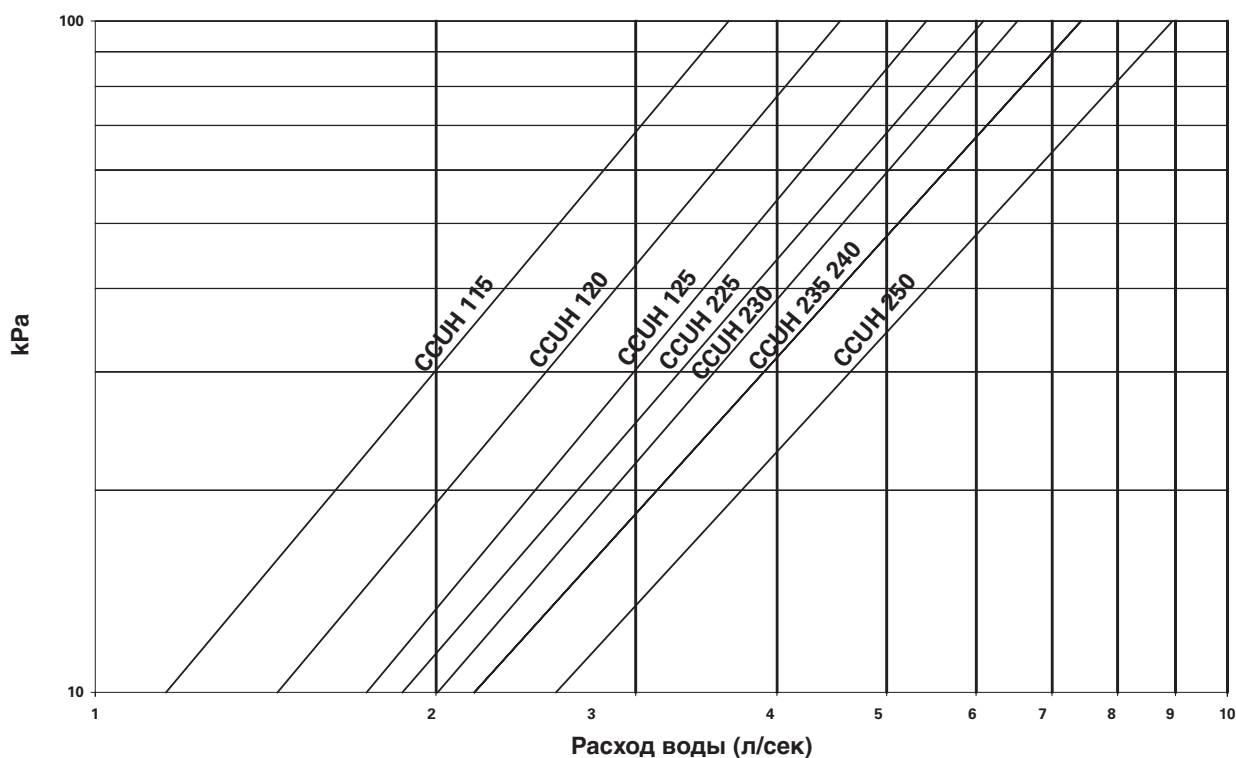


Типоразмер установки	Размеры (мм)			Транспортный вес (кг)	Вес		Минимальный зазор (мм) А
	X	Y	Z		Эксплуатационный вес (кг)		
115	1001	800	1545	405	389	800	
120	1001	800	1545	432	416	800	
125	1001	800	1545	459	443	800	
225	2002	800	1545	657	626	800	
230	2002	800	1545	686	655	800	
235	2002	800	1545	710	679	800	
240	2002	800	1545	788	757	800	
250	2002	800	1545	846	815	800	

Электрические характеристики

Типоразмер установки		115	120	125	225	230	235	240	250
Электропитание	(В/ф/Гц)	400/3/50							
Стандартный тип пускателя		Прямой							
Пусковой ток	(А)	137	192	201	209	218	227	236	254
Максимальный ток	(А)	35,4	44,3	53,2	62,0	70,9	79,8	88,6	106,4
Максимальное сечение кабеля	(мм ²)	16	35	35	35	50	50	95	95

Потери давления воды на испарителе



Технические характеристики

Температура воды на выходе испарителя (°C)	Типоразмер установки	Температура насыщения нагнетаемых паров (°C)							
		35		40		45		55	
		Холодопроизводительность (кВт)*	Потребляемая мощность (кВт)	Холодопроизводительность (кВт)*	Потребляемая мощность (кВт)	Холодопроизводительность (кВт)*	Потребляемая мощность (кВт)	Холодопроизводительность (кВт)*	Потребляемая мощность (кВт)
5	115	52,5	11,4	50,4	12,6	48,1	14,2	42,8	18,2
	120	65,9	14,4	63,2	16,0	60,3	17,9	53,8	22,8
	125	79,2	17,5	76,0	19,4	72,5	21,7	64,8	27,4
	225	93,3	20,1	89,4	22,3	85,3	25,0	76,0	31,9
	230	105,8	23,2	101,5	25,7	96,8	28,8	86,3	36,5
	235	118,6	26,2	113,7	29,1	108,4	32,6	96,8	41,1
	240	131,9	28,8	126,5	32,0	120,7	35,9	107,6	45,6
	250	159,4	34,9	152,8	38,8	145,7	43,4	130,0	54,8
7	115	56,0	11,4	53,7	12,6	51,3	14,2	45,8	18,1
	120	70,1	14,4	67,4	16,0	64,3	17,9	57,6	22,8
	125	84,2	17,5	80,9	19,4	77,3	21,7	69,2	27,5
	225	99,3	20,1	95,3	22,3	91,0	25,0	81,3	31,9
	230	112,6	23,2	108,1	25,7	103,2	28,8	92,2	36,5
	235	126,0	26,2	120,9	29,1	115,4	32,6	103,2	41,2
	240	140,2	28,8	134,5	32,0	128,4	35,9	114,7	45,6
	250	168,9	35,0	162,1	38,9	154,7	43,5	138,3	54,9
9	115	59,4	11,4	57,1	12,6	54,6	14,1	48,9	18,1
	120	74,5	14,4	71,6	16,0	68,4	17,9	61,3	22,8
	125	89,4	17,5	85,9	19,4	82,1	21,8	73,7	27,5
	225	105,5	20,1	101,3	22,3	96,8	25,0	86,6	31,9
	230	119,4	23,2	114,7	25,7	109,6	28,8	98,2	36,5
	235	133,5	26,2	128,2	29,2	122,5	32,6	109,7	41,2
	240	148,4	28,8	142,5	32,0	136,1	35,9	121,9	45,6
	250	178,3	35,0	171,2	38,9	163,5	43,5	146,4	54,9

* На выходе испарителя



Холодильная машина без конденсатора,
винтовой компрессор

RTUB



200-700 kW



UCM-CLD



RTUB

Основные особенности:

- низкооборотный полугерметичный винтовой компрессор с прямым приводом, содержащий только четыре движущиеся части, электродвигатель компрессора охлаждается всасываемым газом,
- полностью плавное управление нагрузкой (15-100%),
- небольшая занимаемая площадь, проходит через стандартные одностворчатые двери,
- собранная на болтах конструкция обеспечивает простую разборку,
- подключение электропитания в одной точке - экономия на проводке,
- смонтированная на заводе панель пускателя по схеме звезда - треугольник,
- Возможности системы Tracer Summit™

Дополнительные возможности:

- Общий выключатель
- шумозащитный кожух компрессора,
- интерфейс автоматизированной системы управления инженерным оборудованием здания.
- модуль управления льдогенератором,

Принадлежности:

- реле протока,
- неопреновые изоляторы,

Управление:

Функции микропроцессорной системы Adaptive Control™:

- модуль управления агрегатом с дисплеем текстовых сообщений,
- внешнее управление режимами Авто/Стоп,
- блокировка по расходу охлажденной воды,
- блокировка с внешнего устройства,
- управление насосом охлажденной воды,
- контакты для индикации тревоги,
- плата льдогенератора (дополнительно),
- плата связи Com1 3 для системы Tracer (дополнительно),
- плата дистанционного задания предельной температуры охлажденной воды и потребляемого тока (дополнительно).
- интерфейсная панель дистанционного управления.

Основные характеристики

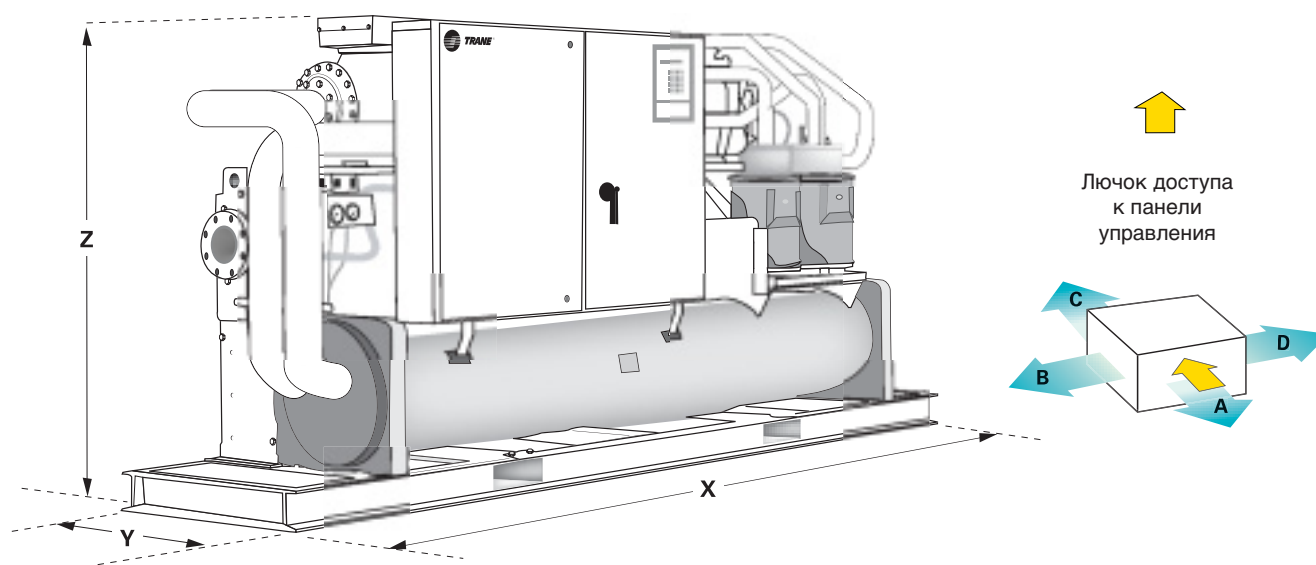


Типоразмер установки

		207	208	210	211	212	214	216	217	218	220	222	224
Холодопроизводительность (1)	(кВт)	180	213	270	288	309	379	414	449	484	529	620	676
Потребляемая мощность (1)	(кВт)	64	76	97	103	111	123	135	146	163	181	202	221
Холодильный коэффициент		2,8	2,8	2,8	2,8	2,8	3,1	3,1	3,1	3,0	2,9	3,1	3,1
Хладагент		R134a											
Число контуров охлаждения		2											
Заправка хладагента контур 1/контур 2	(кг)	13/13	13/13	20/20	20/20	20/20	20/20	20/20	20/20	23/23	23/23	25/25	25/25
Тип компрессора		Винтовой											
Число компрессоров		2											
Заправка масла контур 1/контур 2	(л)	6/6	6/6	7/7	7/7	7/7	8/8	8/8	8/8	8/8	8/8	11/8	11/11
Тип испарителя		кожухотрубный/с прямым испарением											
Объем воды в испарителе	(л)	105	105	265	220	220	200	200	200	415	415	560	560
Тип подключения испарителя к гидравлической системе		Victaulic											
Диаметр соединения испарителя с гидравлической системой	(дюймы)	5	5	6	6	6	6	6	6	6	6	6	6
Уровень звуковой мощности (2)	(дБ(А))	95	95	97	98	99	96	97	97	98	99	100	101
Уровень звукового давления на расстоянии 1 м (2)	(дБ(А))	77	77	79	80	81	78	78	79	79	80	81	82
Минимальная рабочая температура наружного воздуха	(°C)	5											
Максимальная рабочая температура наружного воздуха	(°C)	50											
Минимальная температура воды на выходе	(°C)	-12											
Максимальная температура воды на выходе	(°C)	15											

1) (1) При температуре насыщения в конденсаторе 55°C, температуре жидкого хладагента 45,4°C, температуре воды на входе/выходе испарителя 12/7°C
 (2) Без шумозащитного кожуха компрессора, при полной нагрузке, в соответствии со стандартом ISO 3746-1996

Размеры, веса и зазоры



Размеры (1)

Вес (1)

Минимальные зазоры (мм)

Типоразмер установки	Размеры (1)			Вес (1)		Минимальные зазоры (мм)			
	X	Y	Z	Транспортный вес (кг)	Эксплуатационный вес (кг)	A	B	C	D
207	2880	890	1798	1860	2130	920	1615	800	600
208	2880	890	1798	1860	2130	920	1615	800	600
210	4150	890	1832	2570	2845	920	2250	800	600
211	4150	890	1832	2570	2845	920	2250	800	600
212	4150	890	1832	2570	2845	920	2250	800	600
214	4150	890	1832	2975	3250	920	2250	800	600
216	4150	890	1832	2975	3250	920	2250	800	600
217	4150	890	1832	2975	3250	920	2250	800	600
218	4150	890	1932	3405	3880	920	2250	800	600
220	4150	890	1932	3575	4050	920	2250	800	600
222	4150	890	2041	3855	4480	920	2250	800	600
224	4150	890	2041	3925	4550	920	2250	800	600

1) С шумозащитным кожухом компрессора

Электрические характеристики

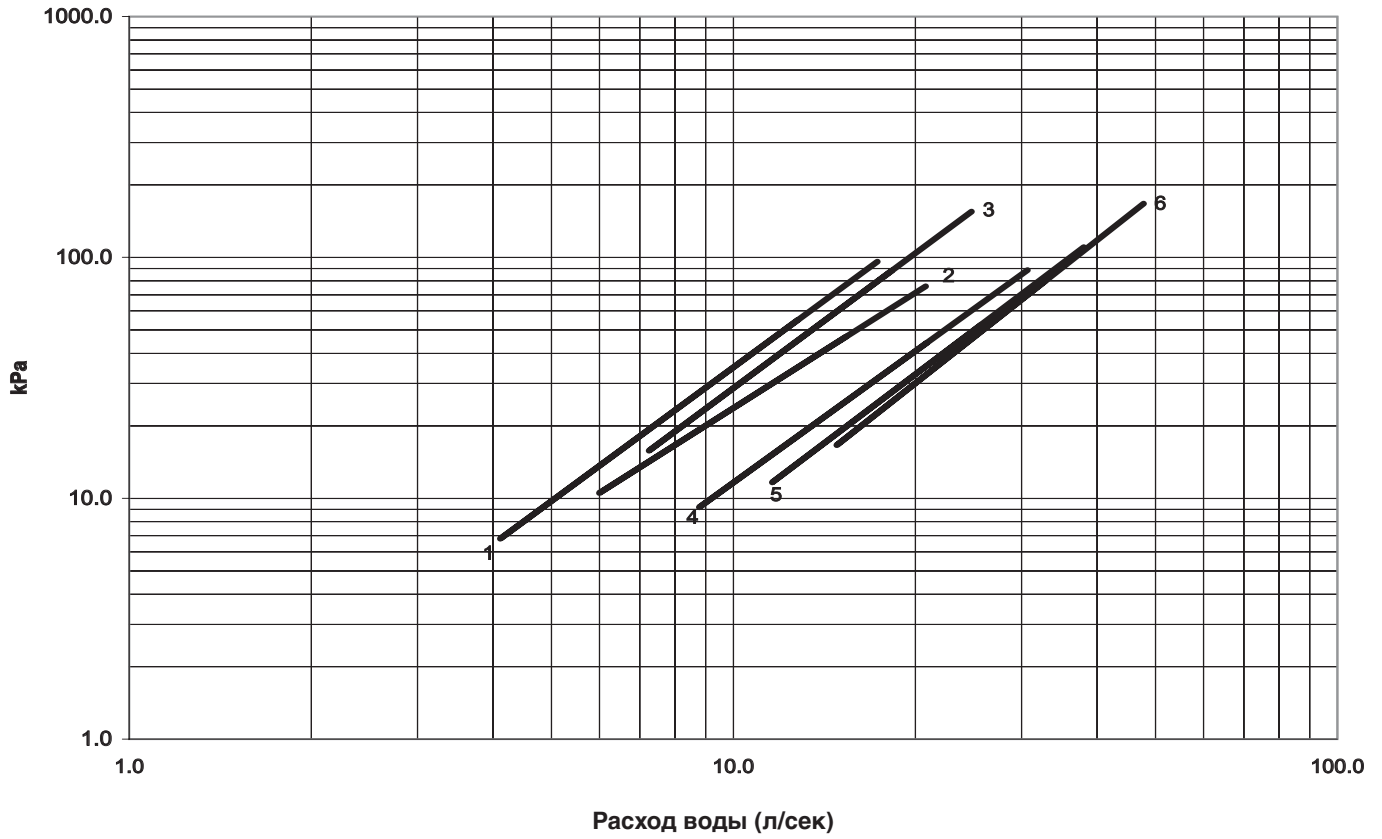
Типоразмер установки		207	208	210	211	212	214	216	217	218	220	222	224
Электропитание	(В/ф/Гц)	400/3/50											
Стандартный тип пускателя		Звезда-треугольник											
Пусковой ток (1)	(А)	190	219	256	292	312	370	412	444	476	511	574	619
Максимальный ток (2)	(А)	150	176	222	243	264	294	325	356	392	428	473	518
Максимальное сечение кабеля	(мм ²)	240	240	240	240	240	240	2x300	2x300	2x300	2x300	2x300	2x300
Типоразмер общего выключателя	(А)	315	315	315	400	400	400	630	630	630	630	800	800

(1) Равен сумме пускового тока компрессора наибольшей мощности, максимальных токов остальных компрессоров, токов полной нагрузки всех вентиляторов и тока, потребляемого системой управления.

(2) Величина предназначена для выбора сечения кабеля



Потери давления воды в испарителе

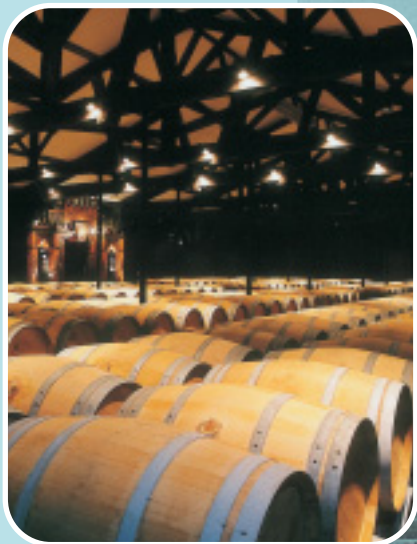


- 1 = RTUB 207-208
- 2 = RTUB 210
- 3 = RTUB 211-212
- 4 = RTUB 214-216-217
- 5 = RTUB 218-220
- 6 = RTUB 222-224

Технические характеристики

Типоразмер установки	Температура охлажденной воды на выходе (°C)	Температура конденсации (°C)					
		40		50		60	
		Холодопроизводительность (кВт)*	Потребляемая мощность (кВт)	Холодопроизводительность (кВт)*	Потребляемая мощность (кВт)	Холодопроизводительность (кВт)*	Потребляемая мощность (кВт)
207	5	205	48	181	57	152	69
	7	221	49	195	58	164	70
	9	237	50	210	59	177	71
208	5	242	57	214	67	181	81
	7	260	58	231	69	195	83
	9	278	60	248	70	210	84
210	5	306	74	270	87	231	104
	7	329	76	291	89	249	106
	9	352	78	312	91	269	107
211	5	323	79	286	93	246	111
	7	347	81	308	95	266	113
	9	372	83	331	97	287	115
212	5	347	85	308	100	265	119
	7	372	87	331	102	287	121
	9	399	89	356	103	309	123
214	5	423	94	376	111	326	133
	7	455	96	405	113	352	135
	9	488	98	436	115	379	137
216	5	461	102	411	121	356	145
	7	495	105	442	123	385	147
	9	531	107	475	125	415	149
217	5	499	111	445	132	387	158
	7	536	113	479	134	418	160
	9	574	116	514	136	450	162
218	5	536	124	480	147	419	175
	7	575	127	515	149	451	178
	9	615	130	553	152	486	181
220	5	585	139	524	163	458	195
	7	627	142	563	167	493	198
	9	671	146	603	170	530	201
222	5	684	157	614	183	537	216
	7	734	161	660	187	579	220
	9	786	165	708	191	623	224
224	5	742	171	668	199	588	236
	7	796	176	718	204	633	240
	9	852	181	770	208	680	244

Разность температур в испарителе 5°C, переохлаждение 9,6°C, коэффициент загрязнения 0,0176 м²К/кВт, стандартная частота электропитания испарителей 50 Гц, хладагент R134a.



Водяные системы

51 - 3800 kW

Холодильные машины с водяным охлаждением конденсатора



Полупромышленный, промышленный и коммерческий диапазоны

R407C

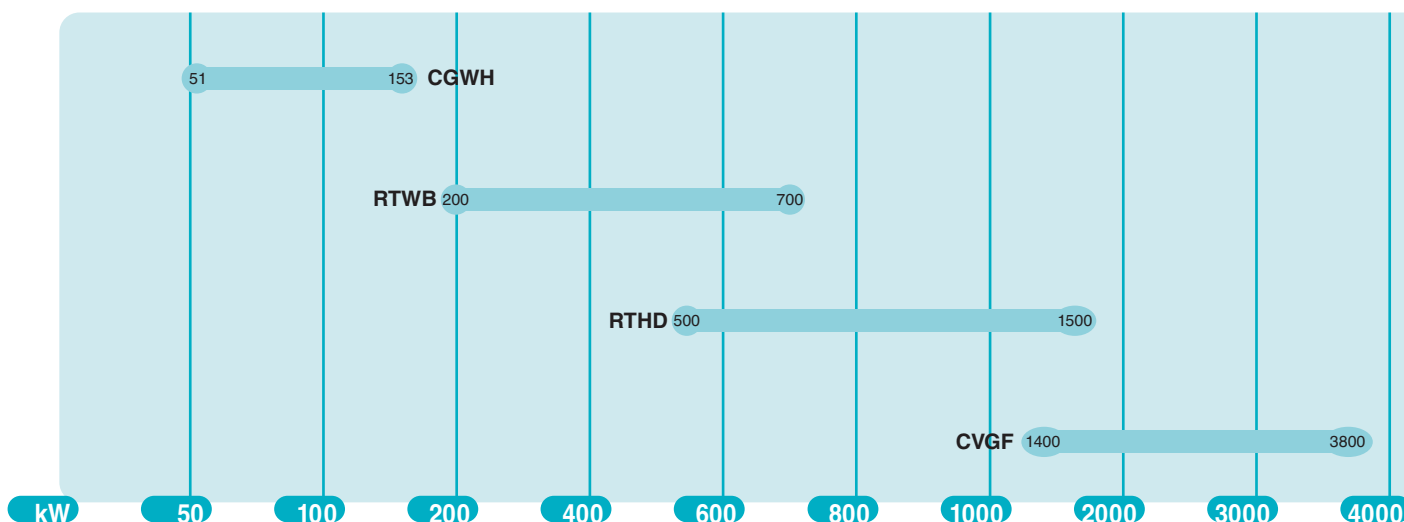
R134a



- Проверенная надежность центробежных, Trane Scroll и винтовых Helirotor™ компрессоров
- Уменьшенный объем работ по техническому обслуживанию и простота установки
- Компактные конструкции
- Конкурентоспособный уровень звука и эффективности
- Высокоэффективные системы управления оборудованием
- Совместимость оборудования с системой управления инженерным оборудованием здания Tracer Summit™.

Новое

- Модель RTHD с открытым протоколом, совместимая с протоколом Lon CH. 530





Компрессор Scroll

CGWH



51-153 kW*



SMM



CGWH

Основные особенности:

- Компрессоры Scroll герметичные, высокоэффективные, с низкой вибрацией и уровнем шума, Полная защита внутренних компонентов, встроенный датчик температуры нагревателя картерного масла, встроенное смотровое стекло уровня масла и клапан для заправки масла, заводская заправка масла,
- внешние металлические панели оцинкованы и покрыты порошковой краской RAL 9002,
- панели для доступа легко снимаются с помощью ключа квадратного сечения,
- резиновые амортизаторы,
- Предназначен для установки в помещении.
- полная заправка на заводе хладагентом и маслом,
- максимальная температура воды на выходе конденсатора: 50°C

Дополнительные возможности:

- сетевое напряжение 380, 400 и 415 В,
- управление температурой воды на выходе конденсатора,
- трансформатор 400 / 220 В для питания системы управления,
- шумозащитный кожух компрессора,
- манометры высокого и низкого давления,
- управление насосом контура испарителя, одинарным или сдвоенным
- фильтр на водяной линии.

- Гидравлический модуль – дополнительную информацию можно получить в местном представительстве компании Trane
- Дополнительная плата, позволяющая отображать температуру воды на входе испарителя или конденсатора и/или вводить дополнительное заданное значение температуры через дистанционный контакт (поставляется с двумя датчиками температуры воды с кабелем 5 м),
- плата TCI-S для обмена данными с системой BMS

Управление:

- микропроцессорный модуль управления SMM (Scroll Manager Module) с интерфейсом оператора с жидкокристаллическим дисплеем, позволяющим задавать и отображать следующие параметры:
- температура воды на выходе испарителя,
 - уравнивание числа пусков и числа рабочих часов компрессоров,
 - рабочие параметры,
 - ограничение высокого давления,
 - защита от низкого давления,
 - защита от частых включений компрессора,
 - дистанционное включение/выключение каждого контура (сухие контакты),
 - индикация сбоев в каждом из контуров (сухие контакты),
 - журнал последних 20 событий, доступ к текущим настройкам через окно на панели электрического шкафа.

* Также поставляется с хладагентом R134a. Дополнительную информацию можно получить в местном представительстве компании Trane.

Основные характеристики



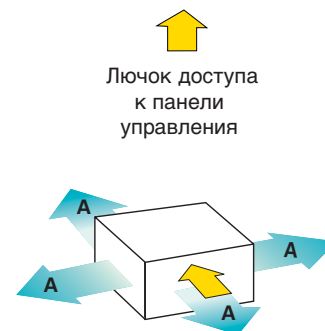
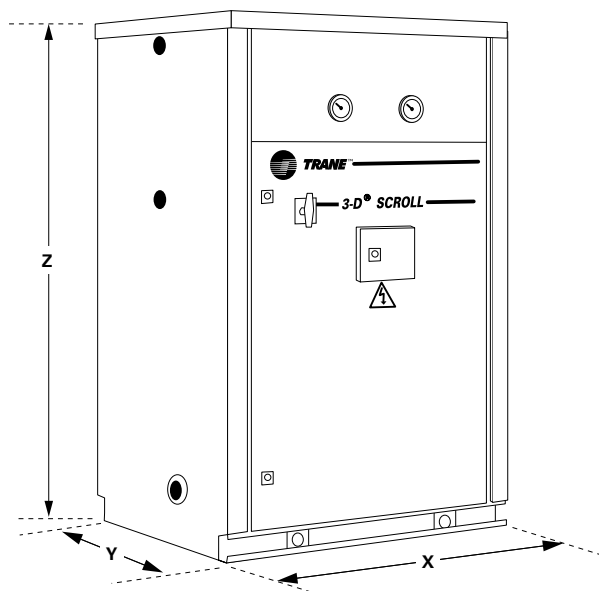
Типоразмер установки

		115	120	125	225	230	235	240	250
Холодопроизводительность (1)	(кВт)	50,8	63,7	76,5	90,1	102,0	114,6	126,0	152,5
Потребляемая мощность (1)	(кВт)	15,3	19,3	23,3	26,8	30,9	34,6	39,2	47,0
Холодильный коэффициент		3,32	3,3	3,28	3,36	3,30	3,31	3,21	3,24
Хладагент		R407C							
Число контуров охлаждения		1	1	1	2	2	2	2	2
Заправка хладагента контур 1/контур 2	(кг)	5/-	7/-	9/-	5/5	7/5	9/5	7/7	9/9
Тип компрессора		Scroll							
Число компрессоров		2	2	2	3	3	3	4	4
Число ступеней производительности		2	2	2	3	3	3	4	4
Заправка масла контур 1/контур 2	(л)	7,6/-	10,4/-	13,2/-	7,6/6,6	10,4/6,6	13,2/6,6	10,4/10,4	13,2/13,2
Тип испарителя		паяный пластинчатый							
Объем воды в испарителе	(л)	4,7	5,9	7,0	8,9	10,3	12,3	12,3	16,1
Тип подключения испарителя к гидравлической системе		ISO R7 с наружной резьбой							
Диаметр соединения испарителя с гидравлической системой	(дюймы)	1 ½	1 ½	1 ½	2	2	2 ½	2 ½	2 ½
Тип конденсатора		паяный пластинчатый							
Объем воды в конденсаторе	(л)	4,7	5,9	7,0	8,9	10,3	12,3	12,3	16,1
Тип подключения конденсатора к гидравлической системе		ISO R7 с наружной резьбой							
Диаметр соединения конденсатора с гидравлической системой	(дюймы)	1 ½	1 ½	1 ½	2	2	2	2 ½	2 ½
Уровень звуковой мощности (2)	(дБ(А))	75	79	81	81	82	83	82	84
Минимальная температура воды на выходе конденсатора	(°C)	20							
Максимальная температура воды на выходе конденсатора	(°C)	50							
Минимальная температура воды на выходе испарителя	(°C)	-12							
Максимальная температура воды на выходе испарителя	(°C)	12							

(1) Температура воды на входе/выходе испарителя: 12/7°C; конденсатора: 30/35°C, с хладагентом R407C

(2) Без шумозащитного кожуха, при полной нагрузке, в соответствии со стандартом ISO 3746 -1996

Размеры, веса и зазоры

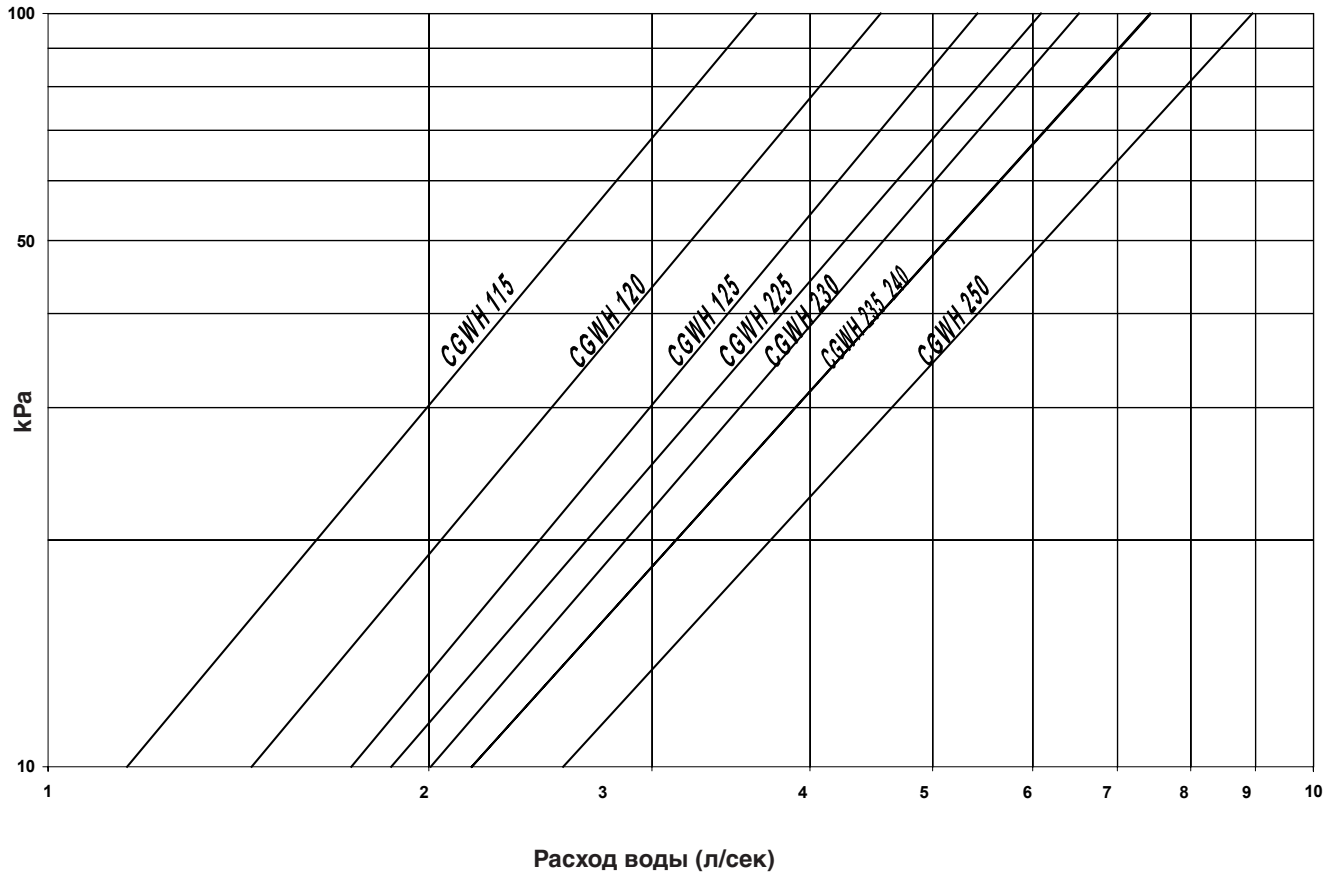


Типоразмер установки	Габаритные размеры (мм)			Вес		Минимальный зазор А (мм)
	X	Y	Z	Транспортный вес (кг)	Эксплуатационный вес (кг)	
115	1001	800	1545	428	412	800
120	1001	800	1545	460	444	800
125	1001	800	1545	492	476	800
225	2002	800	1545	499	668	800
230	2002	800	1545	733	702	800
235	2002	800	1545	770	739	800
240	2002	800	1545	834	803	800
250	2002	800	1545	904	873	800

Электрические характеристики

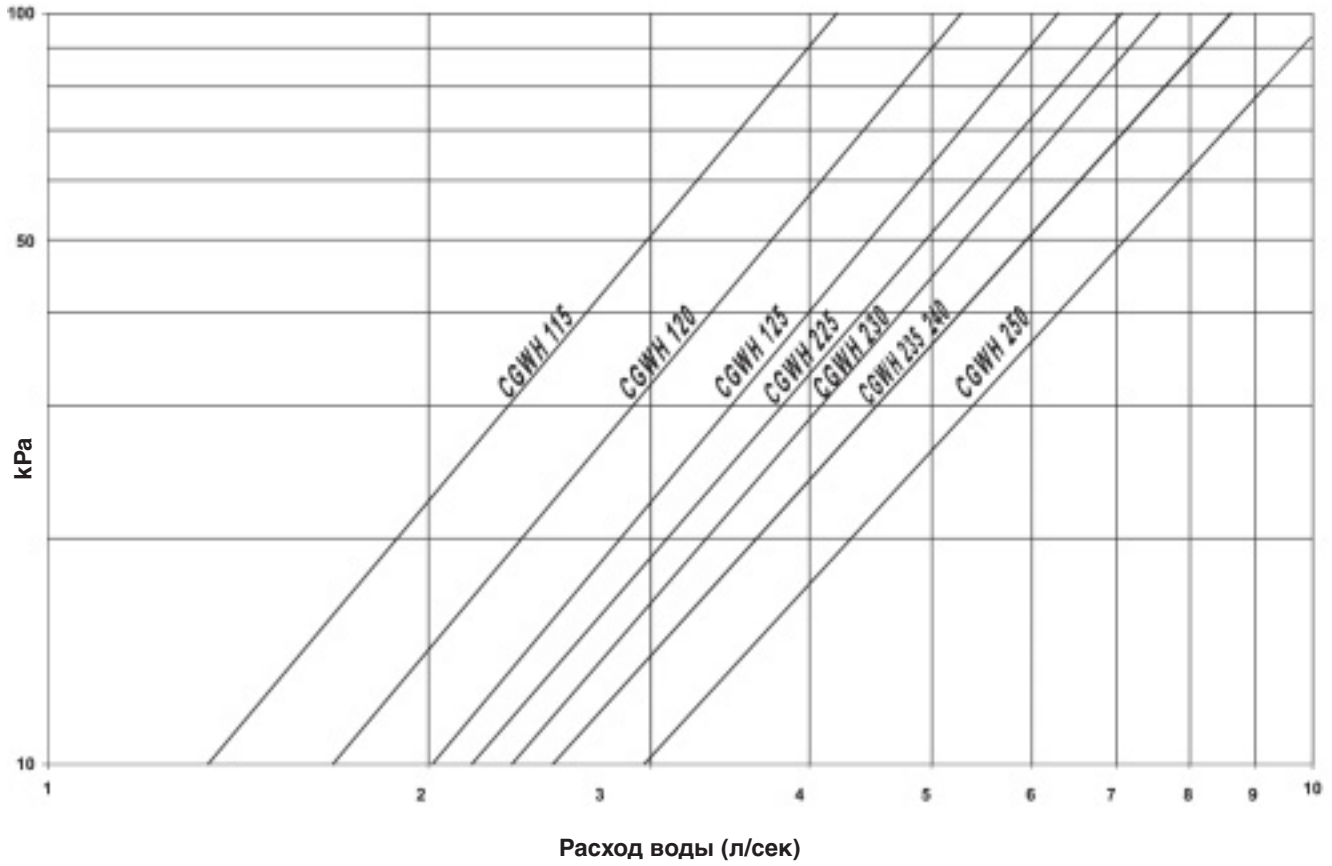
Типоразмер установки		115	120	125	225	230	235	240	250
Электропитание	(В/ф/Гц)	400/3/50							
Стандартный тип пускателя		Прямой							
Пусковой ток	(А)	137	192	201	209	218	227	236	254
Максимальный ток	(А)	35,4	44,3	53,2	62,0	70,9	79,8	88,6	106,4
Максимальное сечение кабеля	(мм ²)	35	50	50	50	95	95	150	150

Потери давления воды в испарителе





Потери давления воды в конденсаторе



Технические характеристики

Температура воды на выходе конденсатора (°C) (дельта T° 5K)

Установка Типоразмер	Температура воды на выходе испарителя (°C)	25		30		40		50	
		Охлаждение мощность (кВт)	Питание вход (кВт)	Охлаждение мощность (кВт)	Питание вход (кВт)	Охлаждение мощность (кВт)	Питание вход (кВт)	Охлаждение мощность (кВт)	Питание вход (кВт)
115	5	53,1	11,1	51,0	12,3	46,2	15,5	40,7	19,8
	7	56,4	11,2	54,2	12,4	49,2	15,6	43,4	20,0
	9	59,7	11,2	57,4	12,4	52,2	15,7	46,1	20,2
120	5	66,5	14,0	63,9	15,6	58,0	19,6	51,2	24,9
	7	70,6	14,2	67,9	15,7	61,7	19,8	54,5	25,1
	9	74,8	14,3	71,9	15,8	65,4	19,9	57,9	25,3
125	5	80,0	17,0	76,8	18,9	69,8	23,7	61,8	29,9
	7	84,8	17,1	81,5	19,0	74,1	23,9	65,7	30,2
	9	89,8	17,3	86,3	19,2	78,5	24,1	69,6	30,4
225	5	94,4	19,5	90,7	21,6	82,3	27,1	72,6	34,5
	7	100,3	19,6	96,3	21,7	87,5	27,4	77,3	34,9
	9	106,2	19,8	102,1	21,9	92,8	27,6	82,1	35,2
230	5	107,3	22,4	103,0	24,8	93,6	31,1	82,7	39,4
	7	113,8	22,5	109,4	25,0	99,4	31,4	87,9	39,7
	9	120,4	22,7	115,7	25,2	105,3	31,6	93,2	40,1
235	5	120,5	25,1	115,8	27,8	105,2	34,8	93,2	43,9
	7	127,7	25,3	122,8	28,0	111,6	35,1	99,0	44,3
	9	135,0	25,5	129,7	28,3	118,1	35,5	104,8	44,8
240	5	133,4	28,0	128,1	31,1	116,2	39,0	102,6	49,6
	7	141,3	28,2	135,7	31,3	123,2	39,4	108,9	50,0
	9	149,2	28,4	143,4	31,5	130,3	39,7	115,2	50,4
250	5	161,9	33,6	155,5	37,2	141,2	46,6	125,0	58,8
	7	171,1	33,8	164,3	37,5	149,4	47,0	132,3	59,3
	9	180,1	34,1	173,1	37,8	157,4	47,4	139,6	59,8

* На выходе испарителя



Винтовой компрессор

RTWB



200-700 kW



UCM-CLD

**Основные особенности:**

- низкооборотный бессальниковый полугерметичный винтовой компрессор, содержащий только четыре движущиеся части, электродвигатель компрессора, охлаждаемый всасываемым газом,
- полностью плавное управление нагрузкой (15-100%),
- небольшая занимаемая площадь, проходит через стандартные одностворчатые двери,
- собранная на болтах конструкция обеспечивает простую разборку,
- простое подключение к трубной обвязке: необходимо лишь подключить к гидравлической системе испаритель и конденсатор,
- подключение электропитания в одной точке - экономия на проводке,
- кожухотрубные теплообменники в испарителе и конденсаторе,
- смонтированная на заводе панель пускателя по схеме звезда - треугольник,
- Возможности системы Tracer Summit™

Дополнительные возможности:

- модуль управления ледогенератором,
- общий выключатель,
- датчики температуры воды в конденсаторе,
- шумозащитный кожух компрессора,
- гидравлический модуль – дополнительную информацию можно получить в местном представительстве компании Trane
- 2-х ходовой конденсатор

Аксессуары:

- реле протока
- неопреновые изоляторы,

Модуль управления:

Особенности микропроцессорной системы Adaptive Control™:

- модуль управления агрегатом с дисплеем текстовых сообщений,
- внешнее управление режимами Авто/Стоп,
- блокировка по расходу охлажденной воды,
- блокировка с внешнего устройства,
- регулятор насоса охлажденной воды,
- реле индикации тревоги,
- плата льдогенератора (дополнительно),
- регулятор температуры воды на выходе конденсатора (дополнительно),
- плата связи Comm 3 для системы Tracer (дополнительно),
- плата дистанционного задания предельной температуры охлажденной воды и потребляемого тока (дополнительно).
- интерфейсная панель дистанционного управления.

Основные характеристики



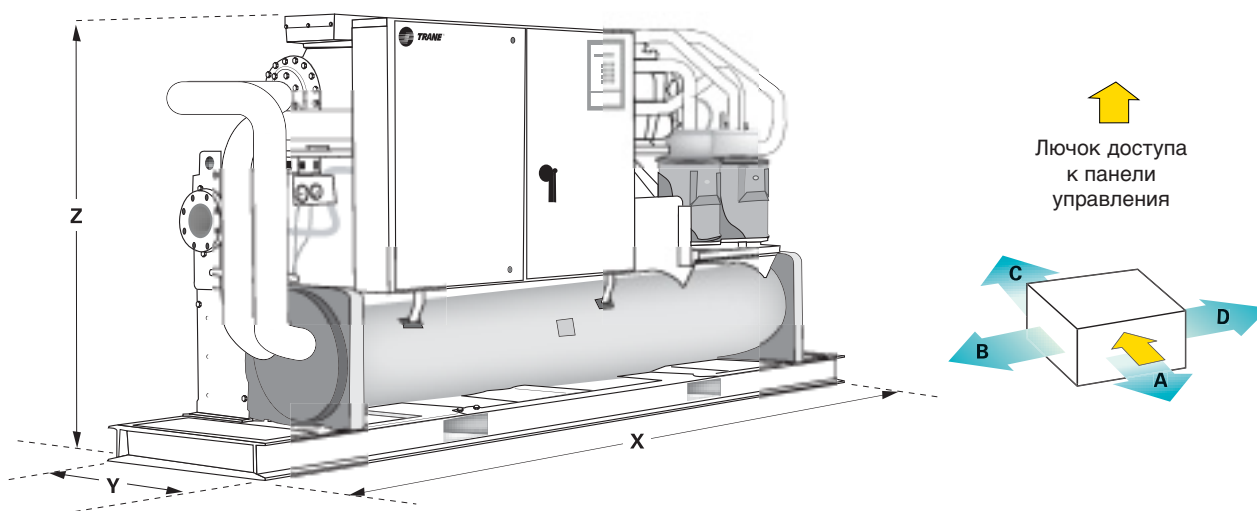
Типоразмер установки

		207	208	210	211	212	214	216	217	218	220	222	224
Холодопроизводительность (1)	(кВт)	216	253	322	340	364	438	475	512	553	601	697	744
Потребляемая мощность (1)	(кВт)	48	58	77	82	88	100	111	121	134	151	174	193
Холодильный коэффициент		4,5	4,4	4,2	4,2	4,1	4,4	4,3	4,2	4,1	4,0	4,0	3,9
Хладагент		R134a											
Число контуров охлаждения		2	2	2	2	2	2	2	2	2	2	2	2
Заправка хладагента контур 1/контур 2	(кг)	39/39	39/39	60/60	60/60	60/60	60/60	60/60	60/60	69/69	69/69	74/74	74/74
Тип компрессора		Винтовой											
Число компрессоров		2	2	2	2	2	2	2	2	2	2	2	2
Заправка масла контур 1/контур 2	(л)	6/6	6/6	7/7	7/7	7/7	8/8	8/8	8/8	8/8	8/8	11/8	11/11
Тип испарителя		кожухотрубный/с прямым испарением											
Объем воды в испарителе	(л)	105	105	265	220	220	200	200	200	415	415	560	560
Тип подключения испарителя к гидравлической системе		Victaulic											
Диаметр соединения испарителя с гидравлической системой	(дюймы)	5	5	6	6	6	6	6	6	6	6	6	6
Тип конденсатора		Кожухотрубный/затопленный											
Объем воды в конденсаторе	(л)	60	60	55	66	66	75	75	75	78	78	78	78
Тип подключения конденсатора к гидравлической системе		Victaulic											
Диаметр соединения конденсатора с гидравлической системой	(дюймы)	5	5	5	5	5	5	5	5	5	5	5	5
Уровень звуковой мощности (2)	(дБ(А))	94	95	97	98	99	96	96	97	98	98	99	100
Уровень звукового давления на расстоянии 1 м (2)	(дБ(А))	77	77	78	79	80	77	78	78	79	80	80	81
Минимальная рабочая температура наружного воздуха	(°C)	5											
Максимальная рабочая температура воды	(°C)	60											
Минимальная температура охлажденной воды на выходе	(°C)	-12											
Максимальная температура охлажденной воды на выходе	(°C)	15											

(1) Температура воды на входе/выходе испарителя: 12/7°C при 0,0176 м³.К/кВт, конденсатора: 30/35°C при 0,044 м³.К/кВт

(2) Без шумозащитного кожуха при полной нагрузке, данные получены в соответствии со стандартом ISO 7746

Размеры, веса и зазоры



Типоразмер установки	Размеры (1) (мм)			Веса (1)		Минимальные расстояния для правильной эксплуатации (мм)			
	X	Y	Z	Транспортный вес (кг)	Эксплуатационный вес (кг)	A	B	C	D
207	2880	890	1810	2350	2470	920	1615	800	600
208	2880	890	1810	2350	2470	920	1615	800	600
210	4150	890	1900	3050	3370	920	2250	800	600
211	4150	890	1900	3150	3450	920	2250	800	600
212	4150	890	1900	3150	3450	920	2250	800	600
214	4150	890	1900	3500	3725	920	2250	800	600
216	4150	890	1900	3500	3725	920	2250	800	600
217	4150	890	1900	3500	3725	920	2250	800	600
218	4150	890	2008	3900	4325	920	2250	800	600
220	4150	890	2008	4050	4500	920	2250	800	600
222	4150	890	2097	4250	4925	920	2250	800	600
224	4150	890	2097	4400	5000	920	2250	800	600

(1) с шумозащитным кожухом компрессора

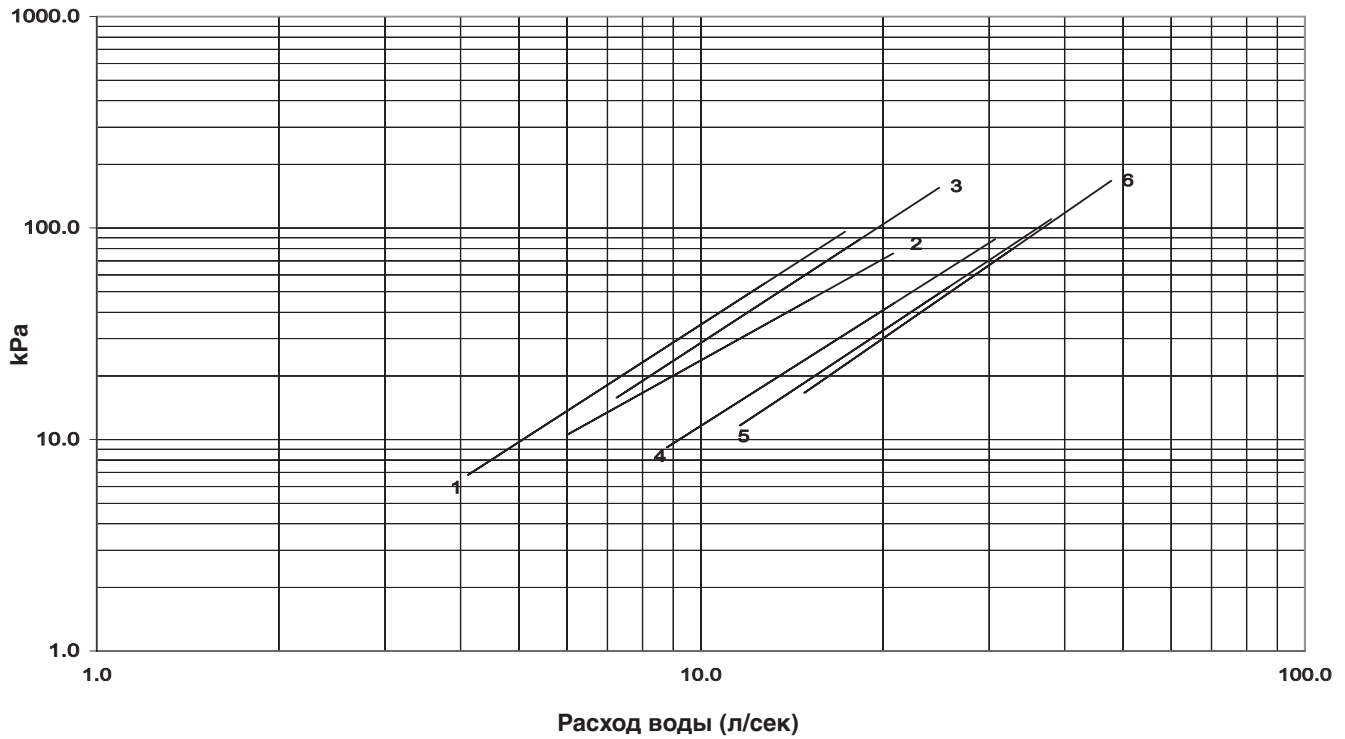
Электрические характеристики

Типоразмер установки		207	208	210	211	212	214	216	217	218	220	222	224
Электропитание	(В/ф/Гц)	400/3/50											
Стандартный тип пускателя		Звезда-треугольник											
Пусковой ток (1)	(А)	185	214	252	288	308	366	408	432	471	507	570	615
Максимальный ток (2)	(А)	145	168	213	233	253	295	327	359	394	430	475	520
Максимальное сечение кабеля	(мм ²)	240	240	240	240	240	240	2x300	2x300	2x300	2x300	2x300	2x300
Типоразмер общего выключателя	(А)	315	315	315	400	400	400	630	630	630	630	800	800

(1) Равен сумме пускового тока компрессора наибольшей мощности, максимальных токов остальных компрессоров, токов полной нагрузки всех вентиляторов и тока, потребляемого системой управления.

(2) Величина предназначена для выбора сечения кабеля

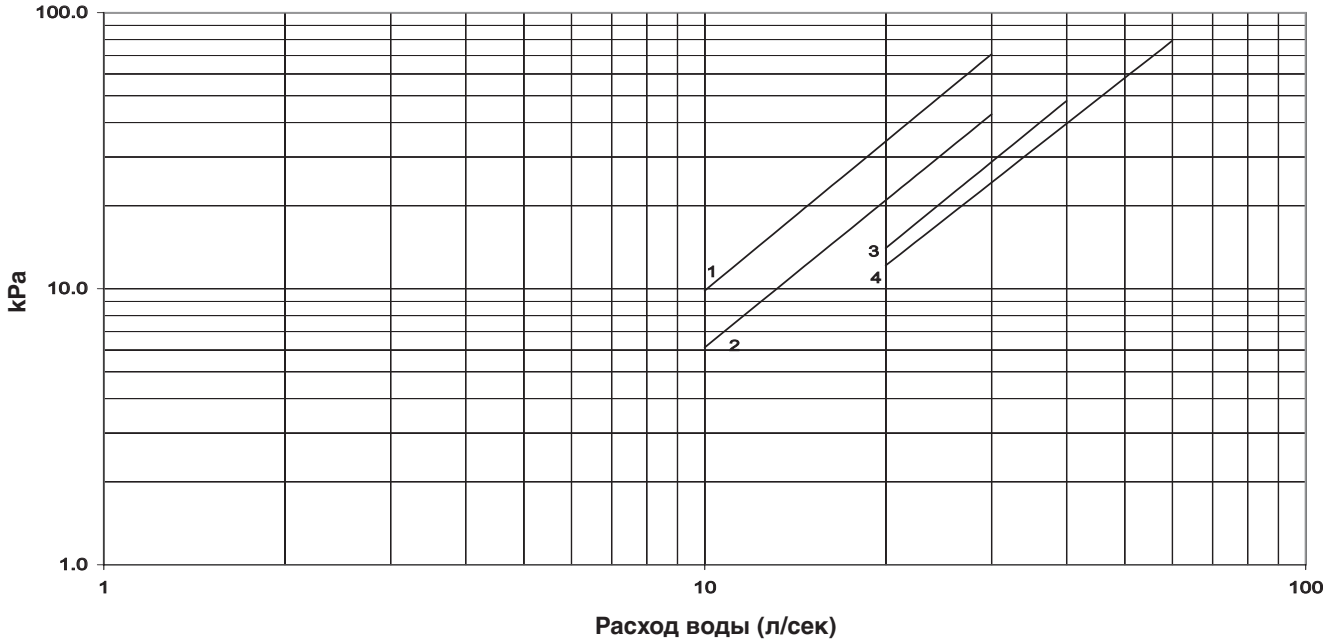
Потери давления воды в испарителе



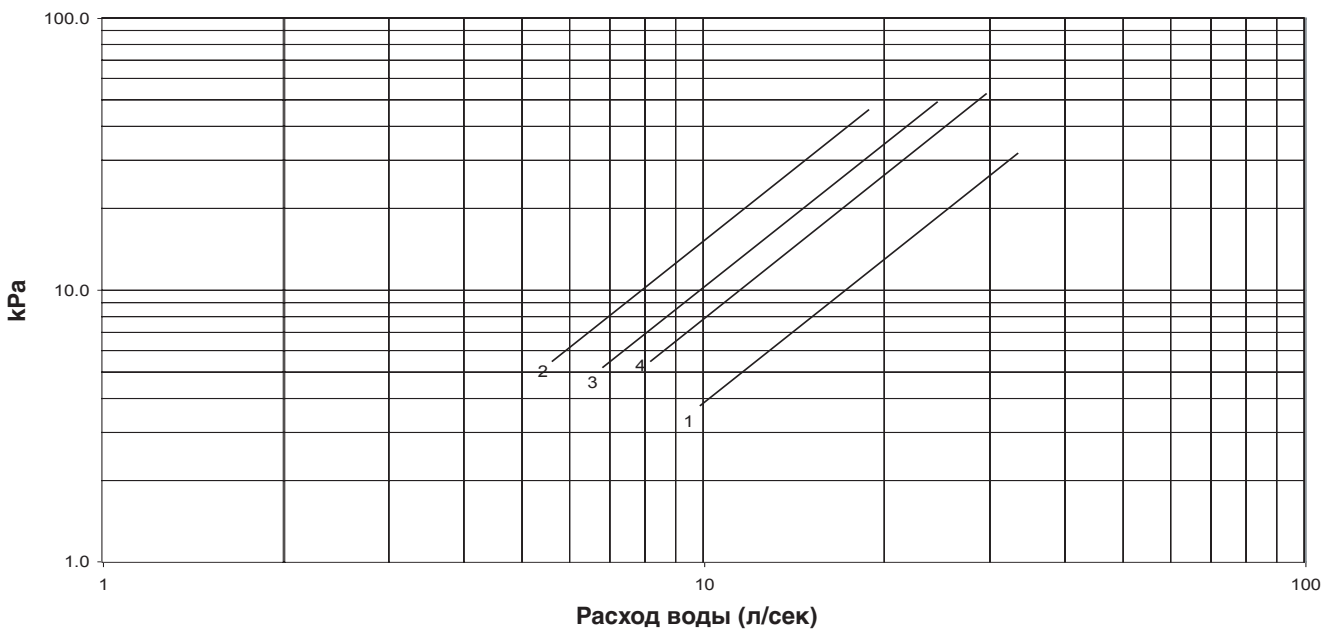
- 1 = RTWB 207-208
- 2 = RTWB 210
- 3 = RTWB 211-212
- 4 = RTWB 214-216-217
- 5 = RTWB 218-220
- 6 = RTWB 222-224



Падение давления воды в конденсаторе - 1 проход



Падение давления воды в конденсаторе - 2 прохода (дополнительно)



- 1 = RTWB 207-208
- 2 = RTWB 210
- 3 = RTWB 211-212
- 4 = RTWB 214-224

Технические характеристики

Типоразмер установки	Температура воды на выходе испарителя (°C)	Температура воды на выходе конденсатора (°C)					
		35		40		45	
		Охлаждение мощность (кВт)	Питание вход (кВт)	Охлаждение мощность (кВт)	Питание вход (кВт)	Охлаждение мощность (кВт)	Питание вход (кВт)
207	5	201	47	189	51	177	55
	7	216	48	204	52	191	56
	9	231	50	218	53	205	57
208	5	236	56	223	61	209	66
	7	253	58	239	62	225	67
	9	271	59	256	64	241	69
210	5	300	75	283	80	265	87
	7	322	77	304	82	285	89
	9	345	79	326	85	306	91
211	5	317	80	299	86	281	93
	7	340	82	321	88	302	95
	9	364	84	344	90	324	97
212	5	340	85	321	92	301	100
	7	364	88	344	94	324	102
	9	390	90	369	97	347	104
214	5	408	97	386	105	362	114
	7	438	100	414	108	389	117
	9	469	103	443	111	416	120
216	5	443	108	418	116	393	126
	7	475	111	449	119	421	129
	9	507	114	480	123	451	132
217	5	478	118	452	128	424	138
	7	512	121	484	131	455	142
	9	547	125	517	135	487	145
218	5	517	130	490	141	461	152
	7	553	134	524	144	494	156
	9	591	138	560	148	528	160
220	5	563	147	533	158	501	171
	7	601	151	570	163	536	176
	9	641	156	608	167	573	180
222	5	652	169	617	181	581	195
	7	697	174	660	187	622	201
	9	744	180	705	193	664	207
224	5	705	186	668	200	629	216
	7	753	193	714	206	673	222
	9	803	199	762	213	719	229

при дельта Т испарителя: 5°C, дельта Т конденсатора: 5°C, коэффициенте загрязнения: 0,0176 м².К/кВт для испарителя, коэффициенте загрязнения: 0,044 м².К/кВт для конденсатора, стандартные теплообменники, частота сети питания: 50 Гц, хладагенте: R134a.



Винтовой компрессор

RTHD



500-1500 kW



Интерфейс DynaView
контроллера Tracer™
CH.530



Основные особенности:

- низкооборотный бессальниковый полугерметичный винтовой компрессор, содержащий только четыре движущиеся части, электродвигатель компрессора охлаждаемый всасываемым газом,
- полностью плавное управление нагрузкой (25-100%),
- небольшая занимаемая площадь, проходит через стандартные одностворчатые двери,
- собранная на болтах конструкция обеспечивает простую разборку,
- смонтированная на заводе панель пускателя по схеме звезда - треугольник,
- простое подключение к трубной обвязке: необходимо лишь подключить к гидравлической системе испаритель и конденсатор,
- подключение электропитания в одной точке - экономия на проводке,
- кожухотрубный конденсатор
- гравитационный пленочный испаритель – высокий холодильный коэффициент и пониженная заправка хладагента,
- Возможности системы Tracer Summit™
- совместимость с протоколом LonTalk®

Дополнительные возможности:

- изоляция на испарителе, водяных камерах, линии всасывания, корпусе двигателя
- общий выключатель с предохранителем или без предохранителя,
- защита от повышенного/пониженного напряжения.

Аксессуары:

- неопределенные изоляторы,
- реле протока.
- датчик температуры наружного воздуха,
- Клапаны конденсатора

Управление:

Особенности микропроцессорной системы Adaptive Control™:

- Простой в использовании интерфейс оператора DynaView
- управление насосом охлажденной воды,
- Программируемые реле индикатора тревоги
- плата дистанционного задания предельной температуры охлажденной воды и потребляемого тока (дополнительно).
- управление льдогенератором (дополнительно),
- интерфейс связи Tracer Summit™ (дополнительно).
- плата льдогенератора (дополнительно), совместимая с протоколом LonTalk®
- плата управления клапаном конденсатора (дополнительно)

Основные характеристики



Типоразмер установки (1)

		B1	B1	B2	B2	C1	C1	C1	C2	C2	C2	D1
		B1	C1	B1	C1	D6	D5	D3	D6	D5	E1	D4
		B1	D1	B1	D1	E5	E4	E3	E5	E4	F1	E4
Холодопроизводительность (2)	(кВт)	537	558	585	608	754	766	789	864	878	926	1022
Потребляемая мощность (2)	(кВт)	102	101	113	112	156	150	143	187	179	166	223
Холодильный коэффициент		5,25	5,50	5,16	5,42	4,83	5,09	5,50	4,62	4,91	5,59	4,59
Хладагент		R134a										
Число контуров охлаждения		1										
Количество хладагента в системе	(кг)	186	222	186	222	222	222	222	222	222	238	222
Тип компрессора		Винтовой										
Число компрессоров		1										
Заправка масла	(л)	17	17	17	17	23	23	23	23	23	38	23
Тип испарителя		Кожухотрубный/с падающей пленкой										
Испаритель												
Содержание воды	(л)	155	208	155	208	170	197	295	170	197	310	197
Испаритель												
Тип соединения к линии воды		Victaulic										
Диаметр соединения с водяной линией испарителя	(мм)	150	150	150	150	200	200	200	200	200	200	200
Тип конденсатора		Кожухотрубный/конденсация внутри трубок										
Конденсатор												
Содержание воды	(л)	106	117	106	117	110	121	178	110	121	226	121
Тип соединения с водяной линией конденсатора		Victaulic										
Конденсатор Диаметр соединений с водной магистралью	(мм)	150	150	150	150	200	200	200	200	200	200	200
Уровень звуковой мощности (3)	(дБ(А))	98	98	98	98	98	98	98	98	98	98	97
Уровень шума на расстоянии 1 м (3)	(дБ(А))	80	80	80	80	80	80	80	80	80	80	78
Минимальная рабочая температура окружающего воздуха,	(°C)	10										
Максимальная рабочая температура окружающего воздуха,	(°C)	50										
Минимальная температура воды на выходе конденсатора	(°C)	20										
Максимальная температура воды на выходе конденсатора	(°C)	50										
Минимальная температура воды на выходе испарителя (6)	(°C)	-12										
Максимальная температура воды на выходе испарителя	(°C)	18										
Электропитание	(В/ф/Гц)	400/3/50										
Стандартный тип пускателя		Звезда-треугольник										
Пусковой ток (4)	(А)	412	412	412	412	480	480	480	480	480	480	748
Максимальный ток (5)	(А)	233	233	233	233	349	349	349	349	349	349	455
Максимальное сечение кабеля	(мм ²)	240	240	240	240	240	240	240	240	240	240	2x300
Типоразмер общего выключателя	(А)	250	250	250	250	400	400	400	400	400	400	630

(1) Типоразмер установки представлен в следующем формате: код компрессора - код испарителя - код конденсатора.

(2) По стандартам Eurovent: - Температура воды на входе и выходе испарителя 12°C и 7°C. Температура воды на входе и выходе конденсатора 30°C/35°C. - Коэффициент загрязнения испарителя и конденсатора = 0,000044 м²К/Вт.

(3) Только для условий свободного пространства, на отражающей поверхности, данные приводятся в соответствии со стандартом ISO 3746-1996.

(4) Пусковой ток при подключении звездой.

(5) Величина предназначена для выбора сечения кабеля.

(6) С раствором этиленгликоля

Все установки: 3-х ходовой испаритель, 2-х ходовой конденсатор, кроме моделей D1 G1 G1, D2 G2 G1, D3 G2 G2 и E3 G3 G3: 4-х ходовой испаритель, 2-х ходовой конденсатор



Основные характеристики



Типоразмер установки (1)

		D1	D1	D2	D2	D2	D3	D3	D3	E3	E3	E3
		D3	G1	D1	F1	G2	D1	F1	G2	D2	F2	G3
		E3	G1	E1	F2	G1	E1	F2	G2	E2	F3	G3
Холодопроизводительность (2)	(кВт)	1055	1127	1127	1193	1229	1198	1273	1320	1308	1389	1443
Потребляемая мощность (2)	(кВт)	206	200	234	223	218	256	242	233	297	282	269
Холодильный коэффициент		5,12	5,64	4,82	5,36	5,63	4,69	5,26	5,67	4,40	4,93	5,36
Хладагент		R134a										
Число контуров хладагента		1										
Количество хладагента в системе	(кг)	222	318	215	284	318	215	284	318	215	284	318
Тип компрессора		Винтовой										
Число компрессоров		1										
Заправка масла	(л)	23	42	23	38	42	23	38	42	23	38	42
Тип испарителя		Кожухотрубный/с падающей пленкой										
Испаритель												
Содержание воды	(л)	295	515	261	386	545	261	386	545	280	405	602
Тип подключения к водяной линии испарителя		Victaulic										
Диаметр соединения с водяной линией испарителя	(мм)	200										
Тип конденсатора		Кожухотрубный/затопленный										
содержание воды в конденсаторе	(л)	178	299	166	216	299	166	216	344	178	231	367
Тип подключения к водяной линии конденсатора		Victaulic										
Диаметр соединения с водяной линией конденсатора	(мм)	200										
Уровень звуковой мощности (3)	(дБ(А))	97	97	97	97	97	97	97	97	101	101	101
Уровень звукового давления на расстоянии 1 м (3)	(дБ(А))	78	78	78	78	78	78	78	78	82	82	82
Минимальная рабочая температура окружающего воздуха,	(°C)	10										
Максимальная рабочая температура окружающего воздуха,	(°C)	50										
Минимальная температура воды на выходе конденсатора	(°C)	20										
Максимальная температура воды на выходе конденсатора	(°C)	50										
Минимальная температура воды на выходе испарителя (6)	(°C)	-12										
Максимальная температура воды на выходе испарителя	(°C)	18										
Электропитание	(В/ф/Гц)	400/3/50										
Стандартный тип пускателя		Звезда-треугольник										
Пусковой ток (4)	(А)	748	748	748	748	748	748	748	748	748	748	748
Максимальный ток (5)	(А)	455	455	455	455	455	455	455	455	488	488	488
Максимальное сечение кабеля	(мм ²)	2x300										
Типоразмер общего выключателя	(А)	630										

(1) Типоразмер установки представлен в следующем формате: код компрессора - код испарителя - код конденсатора.

(2) По стандартам Eurovent: - Температура воды на входе и выходе испарителя 12°C и 7°C. Температура воды на входе и выходе конденсатора 30°C/35°C. - Коэффициент загрязнения испарителя и конденсатора = 0,000044 м²/Вт.

(3) Только для условий свободного пространства, на отражающей поверхности, данные приводятся в соответствии со стандартом ISO 3746-1996.

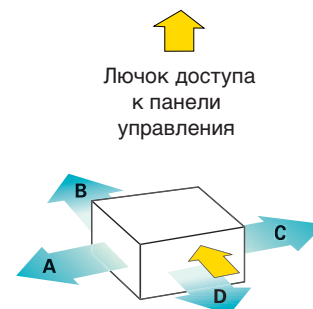
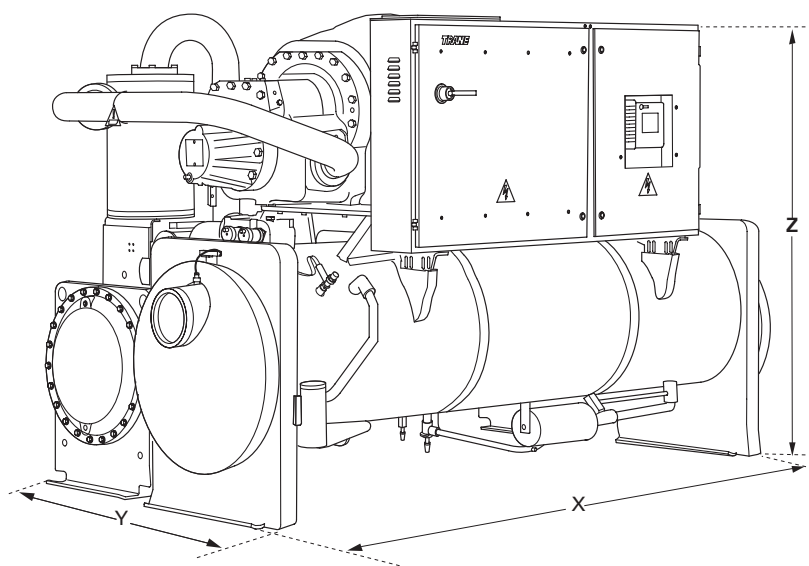
(4) Пусковой ток при подключении звездой.

(5) Величина предназначена для выбора сечения кабеля.

(6) С раствором этиленгликоля

Все установки: 3-х ходовой испаритель, 2-х ходовой конденсатор, кроме моделей D1 G1 G1, D2 G2 G1, D3 G2 G2 и E3 G3 G3: 4-х ходовой испаритель, 2-х ходовой конденсатор

Размеры, веса и зазоры



Типоразмер установки (1)	Размеры (мм)			Вес		Минимальные расстояния для правильной эксплуатации (мм)	
	X	Y	Z	Транспортный вес (кг)	Эксплуатационный вес (кг)	A	B/C/D
B1-B1-B1	3170	1600	1850	4215	4476	2530	1000
B1-C1-D1	3635	1600	1850	4462	4787	2530	1000
B2-B1-B1	3170	1600	1850	4215	4476	2990	1000
B2-C1-D1	3635	1600	1850	4462	4787	2990	1000
C1-D6-E5	3292	1600	1940	5797	6077	2510	1000
C1-D5-E4	3292	1600	1940	5884	6202	2510	1000
C1-D3-E3	3292	1600	1940	6351	6824	2510	1000
C2-D6-E5	3292	1600	1940	5797	6077	2510	1000
C2-D5-E4	3292	1600	1940	5884	6202	2510	1000
C2-E1-F1	3670	1600	1940	6639	7175	2510	1000
D1-D4-E4	3292	1600	1940	5883	6201	2510	1000
D1-D3-E3	3292	1600	1940	6351	6824	2510	1000
D1-G1-G1	3762	1800	2035	8129	8943	2510	1000
D2-D1-E1	3292	1600	1940	6551	6978	2510	1000
D2-F1-F2	3686	1600	1940	7353	7955	2980	1000
D2-G2-G1	3762	1800	2035	8516	9360	2970	1000
D3-D1-E1	3292	1600	1940	6551	6978	2970	1000
D3-F1-F2	3686	1600	1940	7353	7955	2970	1000
D3-G2-G2	3762	1800	2035	8666	9555	3130	1000
E3-D2-E2	3292	1600	1940	6676	7134	3130	1000
E3-F2-F3	3686	1600	1940	7690	8326	3130	1000
E3-G3-G3	3762	1800	2035	8913	9882	3130	1000

(1) Со стандартной крышкой трубной решетки



Технические характеристики

Типоразмер установки	Температура воды на выходе испарителя (°C)	Температура воды на выходе конденсатора (°C)					
		30		35		40	
		Холодопроизводительность (кВт)	Потребляемая мощность (кВт)	Холодопроизводительность (кВт)	Потребляемая мощность (кВт)	Холодопроизводительность (кВт)	Потребляемая мощность (кВт)
B1 B1 B1	5	541	83	509	94	475	107
	7	586	83	551	94	515	107
	9	632	84	596	95	557	107
B1 C1 D1	5	558	82	525	93	491	106
	7	602	83	568	94	532	106
	9	649	83	613	94	575	106
B2 B1 B1	5	593	91	557	103	520	117
	7	641	92	603	104	564	117
	9	692	92	651	104	610	118
B2 C1 D1	5	611	90	574	102	537	115
	7	660	90	621	102	582	115
	9	711	91	669	103	628	116
C1 D6 E5	5	762	124	721	138	677	154
	7	823	125	779	139	733	155
	9	886	127	840	141	791	157
C1 D5 E4	5	770	122	729	136	686	152
	7	830	123	787	137	741	153
	9	893	125	848	139	800	155
C1 D3 E3	5	786	120	745	134	701	150
	7	847	122	804	135	758	151
	9	912	123	866	137	817	152
C2 D6 E5	5	881	143	833	161	782	182
	7	950	144	899	162	846	183
	9	1024	146	969	164	912	185
C2 D5 E4	5	888	140	841	158	791	179
	7	957	141	907	159	854	180
	9	1030	143	976	161	920	181
C2 E1 F1	5	925	135	877	152	826	172
	7	996	136	945	153	892	173
	9	1071	137	1018	154	961	174
D1 D4 E4	5	1044	170	985	191	923	216
	7	1125	171	1063	193	998	217
	9	1211	173	1146	194	1077	218

Коэффициент загрязнения испарителя и конденсатора: 0,0176 м² °C/кВт

Все установки: 3-х ходовой испаритель, 2-х ходовой конденсатор, кроме моделей D1 7A 5B, D3 7B 5C и E3 8A 6A: 4-х ходовой испаритель, 3-х ходовой конденсатор

Технические характеристики

Типоразмер установки	Температура воды на выходе испарителя (°C)	Температура воды на выходе конденсатора (°C)					
		30		35		40	
		Холодопроизводительность (кВт)	Потребляемая мощность (кВт)	Холодопроизводительность (кВт)	Потребляемая мощность (кВт)	Холодопроизводительность (кВт)	Потребляемая мощность (кВт)
D1 D3 E3	5	1064	166	1006	187	945	211
	7	1144	167	1084	188	1020	212
	9	1229	168	1166	189	1098	212
D1 G1 G1	5	1124	160	1064	181	1000	204
	7	1211	161	1147	182	1080	205
	9	1302	162	1235	182	1164	205
D2 D1 E1	5	1143	181	1083	204	1021	229
	7	1231	184	1167	206	1102	231
	9	1323	186	1256	208	1187	233
D2 F1 F2	5	1195	176	1133	198	1069	222
	7	1285	178	1220	199	1153	224
	9	1380	180	1312	202	1242	225
D2 G2 G1	5	1225	174	1161	195	1095	219
	7	1320	176	1252	197	1182	221
	9	1419	178	1348	199	1274	222
D3 D1 E1	5	1221	196	1154	220	1087	248
	7	1317	198	1246	222	1174	249
	9	1419	200	1343	224	1267	251
D3 F1 F2	5	1279	189	1210	213	1140	240
	7	1379	191	1306	214	1232	241
	9	1485	193	1407	216	1328	242
D3 G2 G2	5	1319	186	1246	209	1173	235
	7	1424	188	1347	210	1269	236
	9	1535	189	1452	211	1370	237
E3 D2 E2	5	1332	228	1262	257	1192	289
	7	1431	230	1359	259	1284	291
	9	1536	232	1460	261	1382	293
E3 F2 F3	5	1395	220	1323	248	1250	280
	7	1499	222	1424	249	1347	281
	9	1608	224	1529	251	1449	282
E3 G3 G3	5	1441	216	1365	243	1289	274
	7	1550	217	1471	244	1391	275
	9	1666	219	1583	246	1498	276

Коэффициент загрязнения испарителя и конденсатора: 0,0176 м² °C/кВт

Все установки: 3-х ходовой испаритель, 2-х ходовой конденсатор, кроме моделей D1 7A 5B, D3 7B 5C и E3 8A 6A: 4-х ходовой испаритель, 3-х ходовой конденсатор



Центробежный компрессор

CVGF



1400-3800 kW



Интерфейс DynaView
контроллера Tracer™
CH.530

CVGF



Основные особенности:

- Компрессорно-двигательный агрегат с двухступенчатым центробежным компрессором, со встроенной системой смазки и циклом экономайзера;
- герметичный асинхронный электродвигатель с охлаждением жидким хладагентом;
- улучшенная защита двигателя;
- возможны сотни сочетаний испарителя, конденсатора и компрессора, что позволяет точно подобрать установку под требования системы;
- электроподключение в одной точке - экономия на проводке;
- смонтированная на заводе панель пускателя по схеме звезда - треугольник;
- предварительно расключенные приборы и панель управления;
- совместимость с каналом Lon Talk®.

Дополнительные возможности:

- тиристорные пускатели;
- крышки трубных решеток для морского исполнения (10,5 ли 21 бар) только для конденсаторов;
- теплоизоляция холодных элементов.

Аксессуары:

- фланцевые переходники;
- реле протока

системами управления:

Особенности микропроцессорной системы Adaptive Control™:

- Простой в использовании интерфейс оператора DynaView
- внешнее управление режимами Авто/Стоп,
- блокировка с внешнего устройства,
- управление работой водяного насоса,
- плата связи COMM5 для канала Lon Talk® (дополнительно)

Основные характеристики



Типоразмер установки

		400	500	650	800	1000
Минимальная холодопроизводительность (1)	(кВт)	1400	1500	1850	2200	2400
Максимальная холодопроизводительность (1)	(кВт)	1950	2500	2800	3500	3800
Минимальная потребляемая мощность (1)	(кВт)	220	230	280	330	420
Максимальная потребляемая мощность (1)	(кВт)	340	430	480	600	650
Минимальный холодильный коэффициент		5,8	5,8	5,8	5,8	5,8
Максимальный холодильный коэффициент		6,6	6,6	6,6	6,6	6,6
Хладагент		R134a				
Число контуров охлаждения		1	1	1	1	1
Количество хладагента в системе	(кг)	290	290	390	540	540
Тип компрессора		центробежный				
Число компрессоров		1	1	1	1	1
Заправка масла	(л)	57	57	57	57	57
Тип испарителя		С падающей пленкой				
Объем воды в испарителе	(л)	380	440	660	820	980
Тип подключения испарителя к гидравлической системе		Victaulic/фланцевый переходник				
Диаметр соединения испарителя с гидравлической системой	(дюймы)	8	8	10	10	12
Тип конденсатора		Кожухотрубный				
Объем воды в конденсаторе	(л)	430	480	760	900	1100
Тип подключения конденсатора к гидравлической системе		Victaulic/фланцевый переходник				
Диаметр соединения конденсатора с гидравлической системой	(дюймы)	10	10	12	12	14
Уровень шума на расстоянии 1 м (2)	(дБ(А))	82	82	84	81	81
Минимальная рабочая температура наружного воздуха	(°C)	5				
Максимальная рабочая температура наружного воздуха	(°C)	50				
Минимальная температура воды на выходе	(°C)	-4				
Максимальная температура воды на выходе	(°C)	15				
Электропитание	(В/ф/Гц)	400/3/50				
Стандартный тип пускателя		Звезда-треугольник				
Пусковой ток (3)	(А)	699	699	883	975	1200
Максимальный ток (4)	(А)	375	375	485	546	689
Максимальное сечение кабеля	(мм ²)	120	120	150	150	185
Типоразмер общего выключателя	(А)	400	400	600	600	800
Длина	(мм)	4600	4600	4800	4950	4950
Ширина	(мм)	1980	1980	2080	2300	2300
Высота	(мм)	2090	2090	2270	2520	2520
Транспортный вес (5)	(кг)	8800	8800	11000	14400	15800
Эксплуатационный вес (5)	(кг)	10090	10090	12800	17100	18500

(1) Учитывая огромное число возможных комбинаций испаритель - конденсатор - компрессор, приводятся только минимальные и максимальные значения для каждого типоразмера установки. Температура охлажденной воды на входе/выходе: 12/7°C, температура воды на входе/выходе конденсатора: 27/32°C

(2) При полной нагрузке, в соответствии со стандартом ISO 3746 -1996.

(3) Пусковой ток при подключении звездой.

(4) Величина предназначена для выбора сечения кабеля.

(5) Веса даны приблизительно и зависят от комбинаций теплообменников.



Прямое испарение Системы

8-143 kW

Крышные кондиционеры



Могут использоваться в полупромышленных, промышленных, офисных зданиях, ресторанах и производственных зданиях.



Простота использования и обслуживания - концепция "Plug and Play" ("включай и работай").



- Управление согласно требованиям пользователя благодаря системе с переменным расходом воздуха VariTrac™ II



- Исполнения: только охлаждение, охлаждение-нагрев, и с газовым нагревом.



- Совместимость установок с системами управления инженерным оборудованием здания Tracer Summit™.



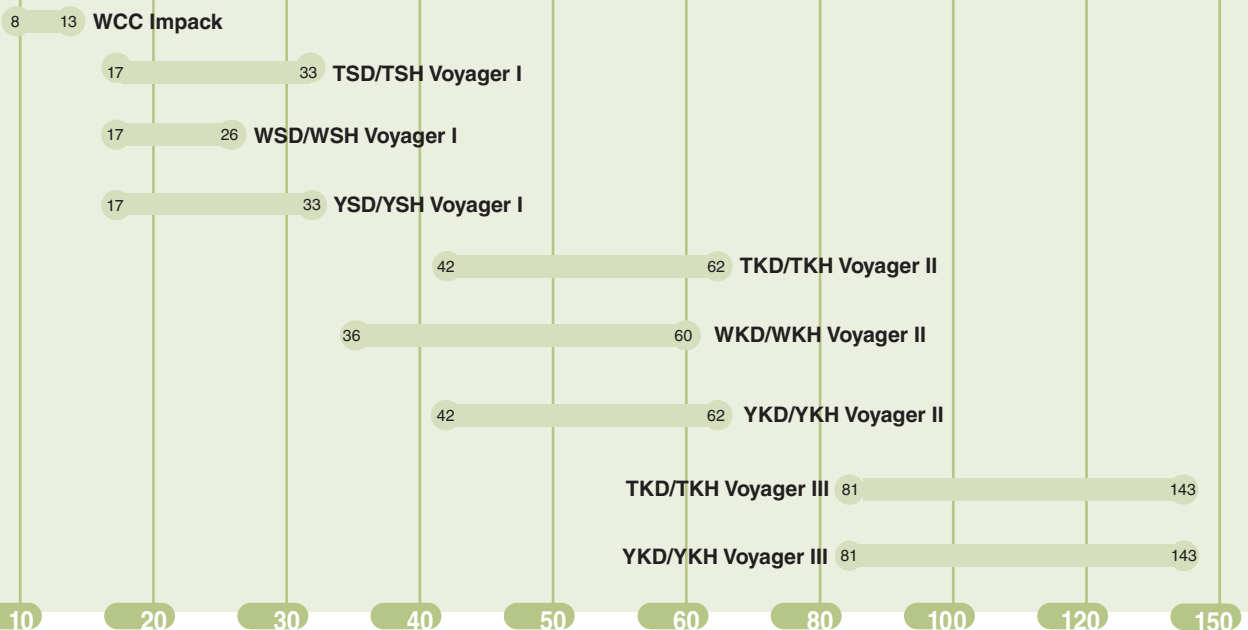
- Высокая энергоэффективность, вся линия установок сертифицирована на соответствие стандартам Eurovent

- Изготовлено в Европе, что упрощает адаптацию к местным требованиям

Новое

- Вся линия установок может поставляться с хладагентом R407C

- Вся линия установок Voyager™ совместима с протоколом Lon





WCC



8-13 kW*



TNP 02



WCC

Линия установок Impack™

WCC: Трансформируемые установки (нижний или горизонтальный забор и выход воздуха)

Основные особенности:

- Высокий холодильный коэффициент
- Весь диапазон сертифицирован на соответствие стандартам Eurovent
- Возможна трансформация установок для вариантов с нижним или горизонтальным забором и выходом воздуха
- Фланцы для подсоединения воздуховода
- Центробежный двухскоростной вентилятор с прямым приводом для подачи воздуха в помещение
- Одноразовые фильтры

Приспособления:

- Регулируемые монтажные рамы
- Электронагреватель
- Заслонка забора свежего воздуха с ручным регулированием в диапазоне 0-25%
- Регулятор скорости вращения вентилятора для эксплуатации при низких температурах наружного воздуха
- Моющиеся фильтры EU3
- Интерфейсы для связи с регуляторами Trane или третьих фирм и с другими термостатами – интерфейс TCM для связи с регулятором Tracer-Tracer.
- Непрограммируемый электронный термостат типа TNS 02 с цифровым дисплеем
- Программируемый электронный термостат типа TNP 02 с цифровым дисплеем

Модуль управления:

- Электромеханический модуль управления на 24 В

* Также поставляется с хладагентом R22. Дополнительную информацию можно получить в местном представительстве компании Trane.

Общие характеристики



Типоразмер установки

030
050

Холодопроизводительность (1)	(кВт)	8,3	12,8
Потреб. мощность в режиме охл. (2)	(кВт)	3,1	5,5
Холодильный коэффициент – режим охлаждения		2,70	2,35
Число ступеней охлаждения		1	1
Теплопроизводительность (3)	(кВт)	8,0	13,8
Потребляемая мощность в режиме нагрева (2)	(кВт)	2,4	4,2
Тепловой коэффициент – режим нагрева		3,36	3,27
Число ступеней нагрева		1	1
Мощность электрического нагревателя	(кВт)	10,5	10,5
Число ступеней электронагрева		1	1
Хладагент		R407C	
Тип / количество компрессоров		Поршневой / 1	
Количество контуров		1	
Тип вентилятора приточного воздуха		Центробежный с прямым приводом	
Тип вентилятора конденсатора с воздушным охлаждением		Осевой с прямым приводом	
Число вентиляторов конденсатора с воздушным охлаждением		1	
Номинальный расход воздуха	(м³/час)	1700	2850
Статическое давление (4)	(Па)	100	95
Уровень звуковой мощности (2)	(дБ(A))	73	78
Уровень звукового давления (5)	(дБ(A))	45	50
Минимальная рабочая температура наружного воздуха – режим охлаждения	(°C)	13 (-18 с регулятором скорости вращения вентиляторов)	
Минимальная рабочая температура наружного воздуха – режим нагрева	(°C)	-14	
Максимальная рабочая температура наружного воздуха – режим охлаждения	(°C)	46	
Максимальная рабочая температура наружного воздуха – режим нагрева	(°C)	18	
Минимальная температура воздуха перед испарителем – режим охлаждения	(°C)	18	
Минимальная температура воздуха перед испарителем – режим нагрева	(°C)	10	

(1) По стандартам Eurovent: температура воздуха в помещении - 27°C с.т./19°C в.т. при температуре наружного воздуха 35°C

(2) По стандартам Eurovent

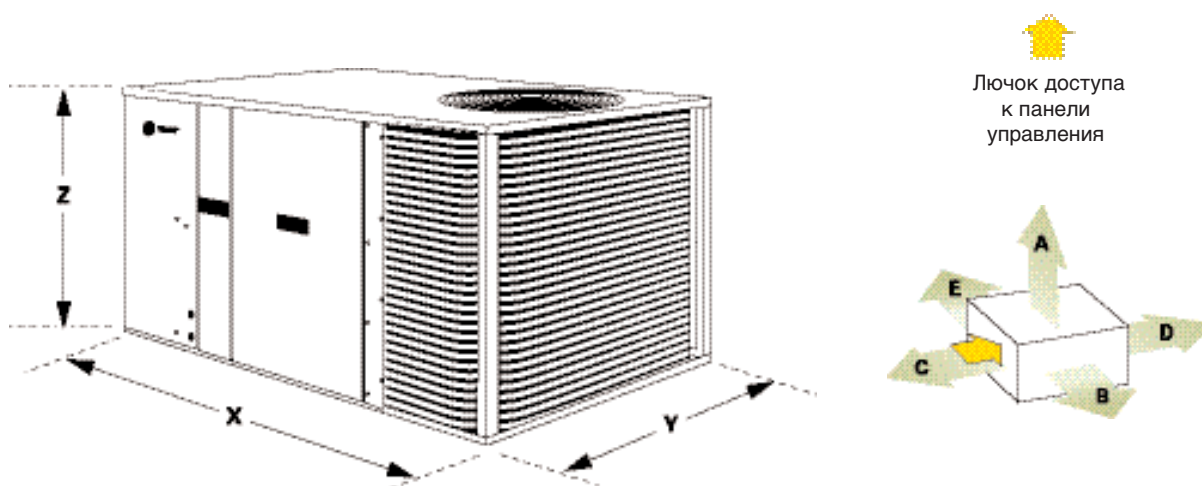
(3) По стандартам Eurovent: температура воздуха в помещении - 19°C при температуре наружного воздуха 7°C с.т./6°C в.т.

(4) При номинальном расходе воздуха

(5) На расстоянии 10 м от установки на открытом пространстве



Размеры, веса и зазоры



Типоразмер установки	Размеры (мм)			Веса (1)		Минимальные расстояния для правильной эксплуатации (мм)				
	X	Y	Z	Транспортный вес (кг)	Эксплуатационный вес (кг)	A	B	C	D	E
030	1401	966	741	184	166	1900	1300	920	920	1300
050	1633	1195	848	263	245	1900	1300	920	920	1300

(1) Для стандартной установки без дополнительных принадлежностей и аксессуаров

Электрические характеристики

Типоразмер установки		030	050
Электропитание	(В/ф/Гц)	400/3/50	
Максимальный ток	(А)	9,0	14,0
Пусковой ток	(А)	54	75
Рекомендуемый номинальный ток предохранителя (АМ) (1)	(А)	16	20

(1) Для стандартной установки без дополнительных принадлежностей и аксессуаров

Технические характеристики - режим охлаждения

Типоразмер установки	Расход воздуха (м³/час)	Температура воздуха (с.т./в.т.)	Температура наружного воздуха (°C)							
			29		35		40		45	
			Холодопроизводительность	Холодопроизводительность по явному теплу	Холодопроизводительность	Холодопроизводительность по явному теплу	Холодопроизводительность	Холодопроизводительность по явному теплу	Холодопроизводительность	Холодопроизводительность по явному теплу
030	1700	24/19°C	9,7	5,7	9,2	5,5	8,6	5,3	8,0	5,1
		26/19°C	9,7	6,8	9,2	6,6	8,6	6,3	8,0	6,1
		29/19°C	9,7	7,8	9,2	7,6	8,6	7,3	8,0	7,1
050	2850	24/19°C	15,8	9,6	15,5	9,5	14,3	9,1	13,2	8,6
		26/19°C	15,8	11,5	15,5	11,4	14,3	11,0	13,2	10,5
		29/19°C	15,8	13,3	15,5	13,2	14,3	12,8	13,2	12,3

Технические характеристики - режим нагрева

Типоразмер установки	Расход воздуха (м³/час)	Температура воздуха в помещении по сухому термометру (°C)	Температура наружного воздуха по сухому термометру при влажности 70% (°C)				
			-11	-3	2	7	12
030	1700	16	4,3	5,7	6,8	8,8	10,2
		20	4,2	5,5	6,6	8,5	9,8
		24	4,1	5,5	6,5	8,4	9,7
		27	4,0	5,4	6,4	8,2	9,5
050	2850	16	8,5	10,3	11,3	15,8	18,0
		20	8,3	10,0	11,1	15,4	17,5
		24	8,2	9,9	10,9	15,2	17,3
		27	8,1	9,8	10,8	15,0	17,1



17-62 kW*



LonMark
SPONSOR

WSD/WSH WKD/WKH



THP 03



Диапазон Voyager™ I

WSD: Нижний забор и выход воздуха.

WSH: Горизонтальный забор и выход воздуха

Диапазон Voyager™ II

WKD: Нижний забор и выход воздуха .

WKH: Горизонтальный забор и выход воздуха.

Основные особенности:

- высокий холодильный коэффициент
- регулируемый скив
- Конфигурация с горизонтальным или вертикальным забором и выходом воздуха (для типоразмеров 060 -090 возможна также трансформация на месте эксплуатации)
- Огнестойкие моющиеся теплоизоляционные панели секции приточного воздуха, облицованные алюминиевой фольгой
- доступ с одной стороны для простоты обслуживания

Дополнительные возможности:

- черное эпоксидное покрытие теплообменников конденсаторов и/или испарителей (типоразмеры 125-200)
- Электронагреватель
- Теплообменник на горячей воде с 3-ходовым клапаном (кроме модели WKH)
- Интерфейсы для связи с регуляторами и термостатами компании Trane и третьих фирм
 - интерфейс TCI-R для обмена данными с системами Tracer, Tracker и Varitrac
 - плата LonTalk®
- система забора свежего воздуха для повышения качества приточного воздуха и экономии энергии (при естественном охлаждении):
 - механизированные заслонки (0-50%)
 - Передовые экономайзеры, работающие по относительной энтальпии
- датчики CO₂ (или летучих органических соединений)
- высокоэффективные моющиеся фильтры EU4
- термостат контроля пламени,
- датчик дыма,

- реле дистанционного оповещения о неисправности,
- датчик загрязнения фильтра
- реле отказа вентилятора (типоразмеры 060 -120)
- общий выключатель,

Аксессуары:

- регулируемые и нерегулируемые монтажные рамы
- электронные (THS) и программируемые (THP) термостаты

Модуль управления:

- Микропроцессорная система управления на 24 В, обеспечивающая легкий запуск и обслуживание

ReliaTel™ :

Встроенный режим тестирования

- Таймеры защиты от частых включений
- Минимальное время включения/выключения компрессора
- Подключение второго компрессора как ведущего или вспомогательного
- Функция работы при низких температурах (до -18°C) и защита от замерзания
- Сигнал аварийной остановки
- Интеллектуальная защита от аварии (встроенные параметры контрольных точек)
- Встроенные системы диагностики
- Встроенный интерфейс типового термостата
- Дистанционный вход управления режимами вкл/выкл

Общие характеристики установок WSD/WSH Voyager I



Типоразмер установки

060

072

090

		060	072	090
Холодопроизводительность (1)	(кВт)	16,7	21,3	26,2
Потребляемая мощность в режиме охлаждения. (2)	(кВт)	6,6	7,0	9,1
Холодильный коэффициент - режим охлаждения (2)		2,55	3,02	2,89
Число ступеней охлаждения		1	1	1
Мощность каждой из ступеней охлаждения	(%)	100	100	100
Теплопроизводительность (3)	(кВт)	16,0	20,0	24,2
Потреб. мощность в режиме нагрева (2)	(кВт)	5,5	6,2	7,6
Тепловой коэффициент - режим нагрева (2)		2,93	3,23	3,21
Число ступеней нагрева		1	1	1
Мощность ступени нагрева	(%)	100	100	100
Мощность электронагревателя (доп.)	(кВт)	12	18	18
Число ступеней электронагрева		2	2	2
Мощность каждой из ступеней нагрева	(кВт)	6/6	6/12	6/12
Хладагент			R407C	
Тип компрессора			Scroll	
Число компрессоров		1	1	1
Количество контуров		1	1	1
Тип вентилятора приточного воздуха			Центробежный с ременным приводом	
Тип вентилятора конденсатора с воздушным охлаждением			Осевой с прямым приводом	
Число вентиляторов конденсатора с воздушным охлаждением		1	1	1
Номинальный расход воздуха	(м³/час)	3400	4080	5100
Статическое давление (WSD/WSH) (3)	(Па)	325/225	250/200	225/175
Максимальное статическое давление (WSD/WSH) (4)	(Па)	375/325	375/375	375/375
Уровень звуковой мощности (2)	(дБ(А))	81	85	85
Уровень звукового давления (6)	(дБ(А))	56	60	60
Уровень звуковой мощности в воздуховоде (2)	(дБ(А))	74	74	76
Минимальная рабочая температура наружного воздуха – режим охлаждения	(°C)		-18	
Минимальная рабочая температура наружного воздуха – режим нагрева	(°C)		-14	
Максимальная рабочая температура наружного воздуха – режим охлаждения	(°C)		46	
Максимальная рабочая температура наружного воздуха – режим нагрева	(°C)		18	
Минимальная температура воздуха перед испарителем – режим охлаждения	(°C)		18	
Минимальная температура воздуха перед испарителем – режим нагрева	(°C)		10	

(1) По стандартам Eurovent: температура воздуха в помещении - 27°C с.т./19°C в.т. при температуре наружного воздуха 35°C

(2) По стандартам Eurovent

(3) По стандартам Eurovent: температура воздуха в помещении - 19°C при температуре наружного воздуха 7°C с.т./6°C в.т.

(4) При номинальном расходе воздуха

(5) При номинальном расходе воздуха с электродвигателем повышенной мощности, если опция доступна

(6) На расстоянии 10 м от установки на открытом пространстве



Технические характеристики WSD/WSH - режим охлаждения

Типоразмер установки	Расход воздуха (м³/час)	Температура воздуха (°C)		Температура наружного воздуха (°C)				
		с.т./в.т.	25	30	35	40	45	
060	3060	24/19	18,1	17,5	16,7	15,5	14,1	
		27/19	18,3	17,7	16,8	15,5	14,1	
		30/19	18,5	17,8	16,8	15,6	14,5	
		33/19	18,7	18,2	17,6	16,8	15,8	
	3400	24/19	18,3	17,8	17,0	15,8	14,4	
		27/19	18,5	17,9	17,1	15,9	14,5	
		30/19	18,8	18,3	17,2	16,2	15,2	
		33/19	19,1	18,7	18,1	17,3	16,5	
	4080	24/19	18,6	18,1	17,4	16,4	15,0	
		27/19	18,8	18,3	17,5	16,4	15,1	
		30/19	19,1	18,5	17,9	17,1	16,2	
		33/19	19,6	19,3	18,7	18,1	17,3	
072	3670	24/19	23,2	22,7	21,9	20,5	18,9	
		27/19	23,4	23,0	22,1	20,8	19,2	
		30/19	23,8	23,3	22,5	21,4	19,9	
		33/19	24,2	23,9	23,4	22,7	21,8	
	4080	24/19	23,5	23,0	22,3	21,0	19,4	
		27/19	23,8	23,3	22,6	21,4	19,8	
		30/19	24,2	23,7	23,1	22,0	21,0	
		33/19	24,7	24,4	24,0	23,3	22,5	
	4900	24/19	23,7	23,5	22,8	21,8	20,2	
		27/19	24,1	23,8	23,2	22,3	20,9	
		30/19	24,5	24,3	23,8	23,2	22,3	
		33/19	25,0	25,0	24,7	24,2	23,5	
090	4590	24/19	28,8	28,2	27,2	25,2	16,2	
		27/19	29,2	28,5	27,3	25,4	16,6	
		30/19	29,6	28,9	27,8	26,0	17,0	
		33/19	30,2	29,6	28,9	27,9	17,3	
	5100	24/19	29,1	28,6	27,6	25,7	23,3	
		27/19	29,5	28,9	27,8	26,1	23,8	
		30/19	30,0	29,4	28,3	27,1	25,4	
		33/19	30,5	30,1	29,6	28,7	27,5	
	6120	24/19	29,4	29,2	28,2	26,7	24,2	
		27/19	29,8	29,6	28,6	27,2	24,8	
		30/19	30,3	30,2	29,4	28,4	27,1	
		33/19	30,9	31,1	30,4	29,7	28,7	

Технические характеристики WSD/WSH - режим нагрева

Типоразмер установки	Расход воздуха в помещении (м³/час)	Температура воздуха в помещении по сухому термометру (°C)	Температура наружного воздуха по сухому термометру при влажности 70% (°C)				
			-12	-6	0	6	12
060	3400	15	7,6	9,6	11,7	13,9	18,0
		21	7,4	9,3	11,4	13,5	17,4
		24	7,3	9,1	11,2	13,3	17,1
		27	7,2	9,0	11,0	13,1	16,9
072	4080	15	10,4	12,6	15,0	17,6	22,6
		21	10,2	12,3	14,7	17,2	22,0
		24	10,1	12,2	14,5	16,9	21,8
		27	9,9	12,1	14,3	16,7	21,5
090	5100	15	11,5	14,6	17,8	21,0	27,0
		21	12,2	14,9	17,7	20,7	26,5
		24	12,5	14,9	17,6	20,5	26,2
		27	12,6	14,9	17,5	20,3	25,9



Общие характеристики установок WKD/WKH Voyager II



Типоразмер установки

125 155 200

		125	155	200
Холодопроизводительность (1)	(кВт)	36,3	44,8	60,2
Потреб. мощность в режиме охл. (2)	(кВт)	12,5	15,5	22,2
Холодильный коэффициент – режим охлаждения (2)		2,90	2,89	2,71
Число ступеней охлаждения		2	2	2
Мощность каждой из ступеней охлаждения	(%)	50/50	50/50	50/50
Теплопроизводительность (3)	(кВт)	34,4	40,8	59,8
Потреб. мощность в режиме нагрева (2)	(кВт)	10,1	12,0	17,9
Тепловой коэффициент – режим нагрева (2)		3,41	3,40	3,34
Число ступеней нагрева		1	1	1
Мощность каждой из ступеней нагрева	(%)	100	100	100
Мощность электронагревателя (доп.)	(кВт)	25,0	25,0	37,5
Число ступеней электронагрева		2	2	2
Мощность каждой из ступеней нагрева	(кВт)	12,5/12,5	12,5/12,5	25,0/12,5
Хладагент			R407C	
Тип компрессора		Scroll	Scroll	Scroll
Число компрессоров		2	2	2
Количество контуров		2	2	2
Тип вентилятора приточного воздуха		Центробежный с ременным приводом		
Тип вентилятора конденсатора с воздушным охлаждением		Осевой с прямым приводом		
Число вентиляторов конденсатора с воздушным охлаждением		2	2	2
Номинальный расход воздуха	(м³/час)	7140	8500	11210
Статическое давление (4)	(Па)	200	175	200
Максимальное статическое давление (5)	(Па)	425	325	350
Уровень звуковой мощности (2)	(дБ(А))	88	89	90
Уровень звукового давления (6)	(дБ(А))	63	64	65
Уровень звуковой мощности в воздуховоде (2)	(дБ(А))	76	74	77
Минимальная рабочая температура наружного воздуха – режим охлаждения	(°C)		-18	
Минимальная рабочая температура наружного воздуха – режим нагрева	(°C)		-14	
Максимальная рабочая температура наружного воздуха – режим охлаждения	(°C)		46	
Максимальная рабочая температура наружного воздуха – режим нагрева	(°C)		18	
Минимальная температура воздуха перед испарителем – режим охлаждения	(°C)		18	
Минимальная температура воздуха перед испарителем – режим нагрева	(°C)		10	

(1) По стандартам Eurovent: температура воздуха в помещении - 27°C с.т./19°C в.т. при температуре наружного воздуха 35°C

(2) По стандартам Eurovent

(3) По стандартам Eurovent: температура воздуха в помещении - 19°C при температуре наружного воздуха 7°C с.т./6°C в.т.

(4) При номинальном расходе воздуха

(5) При номинальном расходе воздуха с электродвигателем повышенной мощности, если опция доступна

(6) На расстоянии 10 м от установки на открытом пространстве

Технические характеристики WKD/WKH

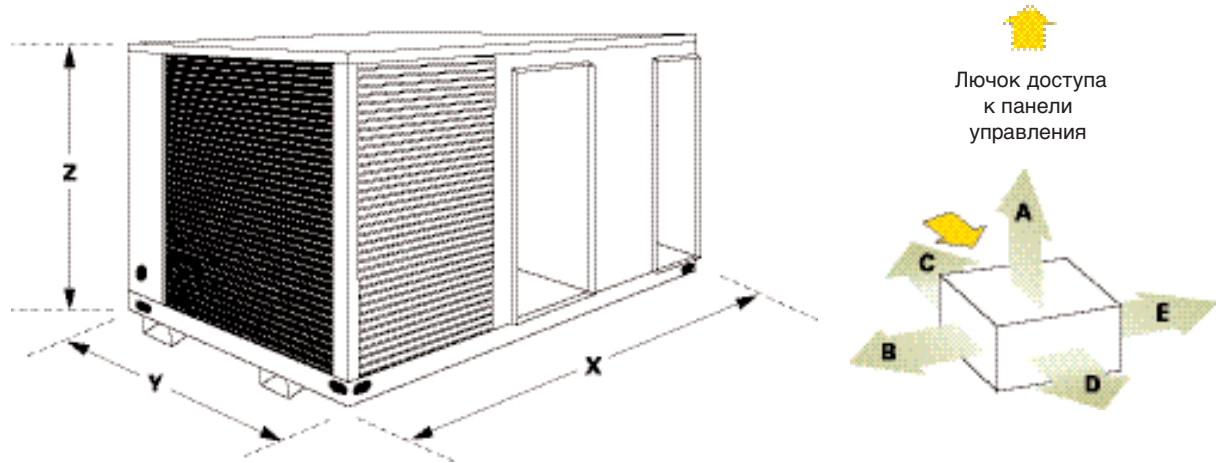
Типоразмер установки	Расход воздуха (м³/час)	Температура воздуха (°C) с.т./в.т.	Температура наружного воздуха (°C)				
			25	30	35	40	45
	6430	24/19	39,3	38,1	36,9	34,0	30,8
		27/19	39,9	38,4	36,9	34,0	31,1
		30/19	40,4	38,7	36,9	34,3	31,1
		33/19	40,4	39,0	37,5	34,6	32,2
125	7140	24/19	39,9	38,7	37,5	34,9	31,7
		27/19	40,2	39,0	37,8	34,9	31,9
		30/19	40,2	39,0	37,8	35,2	32,2
		33/19	41,0	39,6	38,1	36,3	33,7
	8560	24/19	39,9	39,3	38,7	36,3	32,8
		27/19	40,4	39,6	38,7	36,3	33,1
		30/19	40,7	39,9	39,0	36,9	33,4
		33/19	40,7	40,4	40,2	38,7	36,6
	7650	24/19	49,8	47,8	45,7	41,9	38,1
		27/19	49,8	47,8	45,7	42,2	38,1
		30/19	50,4	48,1	45,7	42,2	38,4
		33/19	50,7	48,4	46,0	42,8	39,0
155	8500	24/19	50,1	48,4	46,6	43,1	39,0
		27/19	50,4	48,7	46,9	43,4	39,3
		30/19	51,0	48,9	46,9	43,4	39,3
		33/19	51,3	49,2	47,2	44,3	40,7
	10200	24/19	50,4	49,2	48,1	44,8	40,7
		27/19	51,6	49,8	48,1	45,1	40,7
		30/19	51,9	50,1	48,4	45,4	41,3
		33/19	52,5	50,7	48,9	46,9	43,7
	10090	24/19	68,9	65,4	61,8	57,1	52,2
		27/19	69,5	65,6	61,8	57,1	52,2
		30/19	69,2	65,6	62,1	57,7	52,8
		33/19	70,0	66,5	63,0	58,3	54,8
200	11210	24/19	69,8	66,5	63,3	58,3	53,3
		27/19	70,3	66,8	63,3	58,6	53,6
		30/19	70,6	67,1	63,6	59,2	54,5
		33/19	71,5	68,0	64,5	61,3	57,1
	13450	24/19	71,2	68,3	65,4	60,7	55,4
		27/19	71,8	68,6	65,4	61,0	55,7
		30/19	72,1	69,2	66,2	62,1	56,9
		33/19	72,4	70,3	68,3	65,4	61,5



Технические характеристики WKD/WKH - режим нагрева

Типоразмер установки	Расход внутреннего воздуха (м³/час)	Температура внутреннего воздуха по сухому термометру (°C)	Температура наружного воздуха по сухому термометру при влажности 70% (°C)				
			-12	-6	0	6	12
125	7140	15	16,6	19,7	23,7	30,7	37,4
		21	16,4	19,4	23,3	30,1	36,5
		24	16,3	19,2	23,1	29,7	36,1
		27	16,2	19,1	22,9	29,4	35,7
155	8500	15	21,3	24,5	29,0	37,3	45,2
		21	20,4	24,0	28,7	37,0	44,7
		24	20,1	23,9	28,6	36,8	44,5
		27	19,9	23,8	28,6	36,7	44,2
200	11210	15	29,7	35,9	43,0	55,2	66,3
		21	31,2	36,4	42,8	54,3	64,9
		24	31,7	36,5	42,7	54,0	64,3
		27	32,0	36,6	42,5	53,6	63,8

Размеры, веса и зазоры



Весы (1)

Минимальные расстояния для правильной эксплуатации (мм)

Типоразмер установки	Размеры (мм)			Эксплуатационный вес (кг)		Минимальные расстояния для правильной эксплуатации (мм)				
	X	Y	Z	Транспортный вес (кг)	Эксплуатационный вес (кг)	A	B	C	D	E
WSD/WSH 060	1775	1124	921	266	241	1829	1219	914	914	914
WSD/WSH 072	2251	1353	1038	408	368	1829	1219	914	914	914
WSD/WSH 090	2251	1353	1038	418	378	1829	1219	914	914	914
WKD/WKH 125	2726	1811	1273	658/673	625	1900	1800	1220	1000	1300
WKD/WKH 155	2726	1811	1273	680/695	642	1900	1800	1220	1000	1300
WKD/WKH 200	3107	2154	1372	922/942	871	1900	1800	1220	1000	1300

(1) Для стандартной установки без дополнительных принадлежностей и аксессуаров.

Электрические характеристики

Типоразмер установки		WSD/WSH	WSD/WSH	WSD/WSH	WKD/WKH	WKD/WKH	WKD/WKH
		060	072	090	125	155	200
Электропитание	(В/ф/Гц)	400/3/50					
Максимальный ток	(А)	20	23	26	30	34	46
Пусковой ток	(А)	79	109	110	94	101	127
Максимальный рекомендованный номинал предохранителя (AM) (1)	(А)	25	32	32	40	50	63

(1) Для стандартной установки без дополнительных принадлежностей и аксессуаров



18-143 kW*



LONMARK SPONSOR

TSD/TSH TKD/TKH



THP 03



TKH

Линия Voyager I™

TSD: нижний забор и выход воздуха

TSH: горизонтальный забор и выход воздуха

Диапазон Voyager™ II

TKD: нижний забор и выход воздуха

TKH: горизонтальный забор и выход воздуха

Линия Voyager™ III

TKD: нижний забор и выход воздуха

TKH: горизонтальный забор и выход воздуха

Основные особенности:

- высокий холодильный коэффициент
- регулируемый шкив (типоразмеры 060 -250) или набор передач (типоразмеры 275 -500)
- конфигурации с горизонтальным или вертикальным забором и выходом воздуха (для типоразмеров 060 -120 возможна также трансформация на месте эксплуатации)
- огнестойкие моющиеся теплоизоляционные панели на секции приточного воздуха, облицованные алюминиевой фольгой
- доступ с одной стороны для простоты обслуживания

Дополнительные возможности:

- черное эпоксидное покрытие теплообменников конденсаторов и/или испарителей (типоразмеры уточняются)
- Электронагреватель
- теплообменник на горячей воде с 3-ходовым клапаном (кроме модели TKH)
- интерфейсы для связи с регуляторами и термостатами компании Trane и третьих фирм
 - интерфейсы TCI3 и TCI-R для обмена данными с системами Tracer, Tracker и Varitrac
 - плата STI для подключения других термостатов, кроме моделей THS 03 и THP 03 (стандартная функция для типоразмеров 060-120)
 - плата LonTalk®
- система забора свежего воздуха для повышения качества приточного воздуха и экономии энергии (при естественном охлаждении):
 - ручные (0-25% для типоразмеров 275 -500)или механизированные (0-50% для типоразмеров 060 - 250) заслонки
 - Передовые экономайзеры, работающие по относительной энтальпии
- вытяжной вентилятор (типоразмеры 275 - 500),

- датчики CO₂ (или летучих органических соединений)
- высокоэффективные моющиеся фильтры EU4
- термостат контроля пламени,
- датчик дыма,
- реле дистанционного оповещения о неисправности,
- датчик загрязнения фильтра
- реле отказа вентилятора (типоразмеры 060 -120)
- общий выключатель,

Приспособления:

- регулируемые и нерегулируемые монтажные рамы
- электронные (THS) и программируемые (THP) термостаты
- барометрический предохранительный клапан

Модуль управления:

- Микропроцессорная система управления на 24 В, обеспечивающая легкий запуск и обслуживание

ReliaTel™ (типоразмеры 060-250), UCP2™ (типоразмеры 275-500)

- Встроенный режим тестирования
- Таймеры защиты от частых включений
- Минимальное время включения/выключения компрессора
- Подключение второго компрессора как ведущего или вспомогательного
- Функция работы при низких температурах (до -18°C) и защита от замерзания
- Сигнал аварийной остановки
- Интеллектуальная защита от аварии (встроенные параметры контрольных точек)
- Встроенные системы диагностики
- Встроенный интерфейс типового термостата (ReliaTel™)
- Вход дистанционного режима включения/выключения (ReliaTel™)

* Также поставляется с хладагентом R22. Дополнительную информацию можно получить в местном представительстве компании Trane.

Общие характеристики агрегатов TSD/TSH Voyager I



Типоразмер установки

		060	072	090	102	120
Холодопроизводительность (1)	(кВт)	17,3	21,8	24,9	29,6	32,6
Потреб. мощность в режиме охл. (2)	(кВт)	6,2	7,8	9,4	10,7	12,3
Холодильный коэффициент (2)		2,81	2,80	2,66	2,76	2,65
Число ступеней охлаждения		1	1	1	2	2
Мощность каждой из ступеней охлаждения	(%)	100	100	100	60/40	65/35
Мощность электронагревателя (доп.)	(кВт)	12	18	18	25	25
Число ступеней электронагрева		2	2	2	2	2
Мощность каждой из ступеней нагрева	(кВт)	6/6	6/12	6/12	12,5/12,5	12,5/12,5
Хладагент		R407C				
Тип компрессора		Scroll				
Число компрессоров		1	1	1	2	2
Количество контуров		1	1	1	2	2
Тип вентилятора приточного воздуха		Центробежный с ременным приводом				
Тип вентилятора конденсатора с воздушным охлаждением		Осевой с прямым приводом				
Число вентиляторов конденсатора с воздушным охлаждением		1	1	1	1	1
Номинальный расход воздуха	(м³/час)	3400	4080	5100	5780	6800
Статическое давление TSD/TSH (3)(Па)	325/225	275/225	250/175	275/200	325/225	
Максимальное статическое давление TSD/TSH (4)(Па)	375/325	375/375	375/375	500/500	500/450	
Уровень звуковой мощности (2)	(дБ(А))	81	85	85	83	79
Уровень звукового давления (5)	(дБ(А))	56	60	60	58	54
Уровень звуковой мощности в воздуховоде (2)	(дБ(А))	76	76	77	79	81
Минимальная рабочая температура наружного воздуха	(°C)			-18		
Максимальная рабочая температура наружного воздуха	(°C)			46		
Минимальная температура воздуха перед испарителем	(°C)			18		

(1) По стандартам Eurovent: температура воздуха в помещении - 27°C с.т./19°C в.т. при температуре наружного воздуха 35°C

(2) По стандартам Eurovent

(3) При номинальном расходе воздуха

(4) При номинальном расходе воздуха с электродвигателем повышенной мощности, если опция доступна

(5) На расстоянии 10 м от установки на открытом пространстве



Технические характеристики TSD/TSH

Типоразмер установки	Расход воздуха (м³/час)	Температура воздуха (°C) с.т./в.т.	Температура наружного воздуха (°C)				
			25	30	35	40	45
060	3060	24/19	19,0	18,5	17,8	16,5	15,1
		27/19	19,2	18,7	17,8	16,6	15,2
		30/19	19,4	18,9	18,2	17,1	15,6
		33/19	19,8	19,4	18,8	18,0	17,1
	3400	24/19	19,2	18,8	18,1	16,9	15,4
		27/19	19,4	19,0	18,2	17,0	15,6
		30/19	19,7	19,3	18,6	17,5	16,4
		33/19	20,0	19,8	19,3	18,7	17,8
	4080	24/19	19,4	19,2	18,5	17,5	16,1
		27/19	19,7	19,4	18,7	17,8	16,5
		30/19	20,1	19,8	19,1	18,5	17,6
		33/19	20,5	20,4	19,9	19,5	18,7
072	3670	24/19	24,5	23,7	22,7	21,3	19,5
		27/19	24,7	23,9	22,7	21,3	19,6
		30/19	24,9	24,1	23,0	21,7	20,2
		33/19	25,4	24,6	23,8	22,8	21,7
	4080	24/19	24,8	24,1	23,0	21,7	20,0
		27/19	25,0	24,2	23,2	21,8	20,1
		30/19	25,3	24,5	23,5	22,3	20,9
		33/19	25,8	25,2	24,4	23,5	22,4
	4900	24/19	25,2	24,5	23,6	22,4	20,8
		27/19	25,5	24,8	23,8	22,5	21,0
		30/19	25,9	25,2	24,3	23,3	22,2
		33/19	26,5	26,0	25,3	24,4	23,4
090	4590	24/19	27,5	27,0	26,1	24,6	22,3
		27/19	27,9	27,3	26,3	24,6	22,4
		30/19	28,3	27,6	26,7	25,2	23,2
		33/19	28,8	28,1	27,5	26,5	25,1
	5100	24/19	27,7	27,4	26,4	25,0	22,9
		27/19	28,1	27,7	26,7	25,2	23,1
		30/19	28,5	28,2	27,2	25,8	24,3
		33/19	29,0	28,5	28,0	27,2	25,9
	6120	24/19	27,9	27,7	26,9	25,7	23,8
		27/19	28,3	28,1	27,2	26,0	24,2
		30/19	28,7	28,6	27,8	26,9	25,6
		33/19	29,2	29,3	28,7	27,9	26,9
102	5200	24/19	33,0	31,8	30,0	27,7	25,0
		27/19	33,3	32,1	30,4	28,1	25,5
		30/19	33,8	32,6	30,8	29,0	26,8
		33/19	34,3	33,5	32,2	30,8	29,0
	5780	24/19	33,3	32,3	30,7	28,4	25,7
		27/19	33,8	32,7	31,1	28,9	26,3
		30/19	34,3	33,3	31,8	30,1	28,0
		33/19	34,9	34,2	33,2	31,8	30,2
	6940	24/19	33,9	32,9	31,5	29,4	26,8
		27/19	34,5	33,5	32,1	30,0	27,7
		30/19	35,1	34,1	33,0	31,5	29,8
		33/19	36,0	35,2	34,3	33,1	31,6
120	6120	24/19	36,3	35,3	33,8	31,6	28,9
		27/19	36,8	35,8	34,2	32,1	29,4
		30/19	37,4	36,3	34,8	32,9	31,0
		33/19	37,7	37,2	36,4	35,1	33,6
	6800	24/19	36,7	35,9	34,4	32,5	29,7
		27/19	37,3	36,4	34,9	33,0	30,4
		30/19	37,9	37,1	35,5	34,1	32,4
		33/19	38,4	38,3	37,1	36,0	34,7
	8160	24/19	37,2	36,5	35,2	33,5	31,1
		27/19	37,9	37,1	35,9	34,2	31,7
		30/19	38,6	37,9	36,8	35,7	34,3
		33/19	39,5	38,9	38,3	37,4	36,1

Общие характеристики установки TKD/TKH Voyager II



Типоразмер установки

		155	175	200	250
Холодопроизводительность (1)	(кВт)	42,4	48,1	57,8	62,0
Потреб. мощность в режиме охл. (2)	(кВт)	14,5	17,6	21,1	20,7
Холодильный коэффициент (2)		2,92	2,73	2,74	3,00
Число ступеней охлаждения		2	2	2	2
Мощность каждой из ступеней охлаждения	(%)	60/40	70/30	50/50	50/50
Мощность нагревателя (доп.)	(кВт)	25,0	25,0	37,5	37,5
Число ступеней электронагревателя		2	2	2	2
Мощность каждой из ступеней нагрева	(кВт)	12,5/12,5	12,5/12,5	25,0/12,5	25,0/12,5
Хладагент		R407C			
Тип компрессора		Scroll	Scroll	Scroll	Scroll
Число компрессоров		2	2	2	2
Количество контуров		2	2	2	2
Тип вентилятора приточного воздуха		Центробежный с ременным приводом			
Тип вентилятора конденсатора с воздушным охлаждением		Осевой с прямым приводом			
Число вентиляторов конденсатора с воздушным охлаждением		2	2	2	2
Номинальный расход воздуха	(м³/час)	8500	9850	11210	14100
Статическое давление (3)	(Па)	175	250	200	125
Максимальное статическое давление (4)	(Па)	325	400	375	350
Уровень звуковой мощности (2)	(дБ(А))	89	90	90	92
Уровень звукового давления (5)	(дБ(А))	64	65	65	67
Уровень звуковой мощности в воздуховоде (2)	(дБ(А))	74	77	77	78
Минимальная рабочая температура наружного воздуха	(°C)	-18			
Максимальная рабочая температура наружного воздуха	(°C)	46			
Минимальная температура воздуха перед испарителем	(°C)	18			

(1) По стандартам Eurovent: температура воздуха в помещении - 27°C с.т./19°C в.т. при температуре наружного воздуха 35°C

(2) По стандартам Eurovent

(3) При номинальном расходе воздуха

(4) При номинальном расходе воздуха с электродвигателем повышенной мощности, если опция доступна

(5) На расстоянии 10 м от установки на открытом пространстве



Технические характеристики TKD/TKH

Типоразмер установки	Расход воздуха (м³/час)	Температура воздуха (°C)	Температура наружного воздуха (°C)					
			с.т./в.т.	25	30	35	40	45
	7650	24/19		47,3	45,2	43,1	40,7	38,1
		27/19		47,5	45,3	43,1	40,8	38,1
		30/19		47,5	45,4	43,3	39,3	38,5
		33/19		48,0	46,1	44,2	42,2	40,2
155	8500	24/19		47,9	45,9	43,9	41,5	38,9
		27/19		48,2	46,1	44,0	41,6	39,0
		30/19		49,7	46,3	42,9	42,0	39,7
		33/19		49,1	47,3	45,5	43,6	41,6
	10200	24/19		49,2	47,1	45,0	42,7	40,1
		27/19		49,6	47,4	45,2	42,9	40,3
		30/19		48,0	46,9	45,8	43,7	41,4
		33/19		50,7	49,1	47,5	45,7	43,7
	8860	24/19		55,1	52,2	49,3	46,0	42,5
		27/19		55,3	52,3	49,3	46,0	42,5
		30/19		55,4	52,4	49,4	46,2	42,8
		33/19		55,6	53,0	50,4	48,0	45,4
175	9850	24/19		57,3	53,9	50,5	47,2	43,6
		27/19		56,3	53,4	50,5	47,3	43,6
		30/19		56,5	53,6	50,7	47,6	44,2
		33/19		56,6	54,5	52,4	50,0	47,4
	11830	24/19		57,4	54,8	52,2	49,0	45,3
		27/19		57,6	55,0	52,4	49,0	45,4
		30/19		58,0	55,4	52,8	49,5	46,8
		33/19		59,0	57,1	55,2	53,0	50,5
	10090	24/19		64,6	61,4	58,2	54,6	50,6
		27/19		64,7	61,5	58,3	54,7	50,7
		30/19		64,7	61,6	58,5	54,9	51,2
		33/19		64,1	61,7	59,3	56,6	53,7
200	11210	24/19		65,5	62,5	59,5	55,9	51,9
		27/19		65,6	62,6	59,6	55,9	52,0
		30/19		65,9	62,9	59,9	56,4	51,7
		33/19		65,9	63,7	61,5	58,8	56,0
	13450	24/19		66,7	64,0	61,3	57,9	53,8
		27/19		67,1	64,3	61,5	58,0	54,0
		30/19		67,7	64,9	62,1	58,4	55,3
		33/19		68,7	66,6	64,5	62,1	59,3
	12690	24/19		70,7	67,2	63,7	59,7	55,4
		27/19		71,0	67,4	63,8	59,8	55,6
		30/19		71,2	67,8	64,4	60,3	57,1
		33/19		72,7	70,2	67,7	64,9	61,9
250	14100	24/19		71,7	68,3	64,9	60,9	56,6
		27/19		72,0	68,5	65,0	61,1	56,8
		30/19		72,7	69,2	65,7	62,6	59,4
		33/19		74,5	72,1	69,7	67,0	64,1
	16920	24/19		73,2	69,9	66,6	62,8	58,4
		27/19		73,5	70,2	66,9	63,1	59,0
		30/19		74,1	71,5	68,9	66,1	62,9
		33/19		77,3	75,0	72,7	70,1	67,2

Общие характеристики агрегата TKD/TKH Voyager III



Типоразмер установки

275
300
350
400
500

		275	300	350	400	500
Холодопроизводительность (1)	(кВт)	81,5	88,6	99,1	126,2	143,1
Потреб. мощность в режиме охл. (2)	(кВт)	24,5	28,1	32,0	42,0	49,8
Холодильный коэффициент(2)		3,32	3,15	3,10	3,01	2,87
Число ступеней охлаждения		2	2	2	3	3
Мощность каждой из ступеней охлаждения	(%)	40/60	50/50	50/50	33/33/33	33/33/33
Мощность нагревателя (доп.)	(кВт)	25,0	37,5	50,0	62,5	75,0
Число ступеней электронагревателя		2	2	2	2	2
Мощность каждой из ступеней нагрева	(кВт)	12,5/12,5	25,0/12,5	25,0/25,0	25,0/37,5	25,0/50,0
Хладагент		R407C				
Тип компрессора		Scroll				
Число компрессоров		2	2	2	3	3
Количество контуров		1	1	1	2	2
Тип вентилятора приточного воздуха		Центробежный с ременным приводом				
Тип вентилятора конденсатора с воздушным охлаждением		Осевой с прямым приводом				
Число вентиляторов конденсатора с воздушным охлаждением		3	3	3	4	4
Номинальный расход воздуха	(м³/час)	13600	15300	17000	20400	24600
Максимальное статическое давление (3)	(Па)	550	550	500	600	600
Уровень звуковой мощности (2)	(дБ(А))	89	89	94	96	96
Уровень звукового давления (4)	(дБ(А))	64	64	69	71	71
Уровень звуковой мощности в воздуховоде (2)	(дБ(А))	84	84	85	87	87
Минимальная рабочая температура наружного воздуха	(°C)	-18				
Максимальная рабочая температура наружного воздуха	(°C)	46				
Минимальная температура воздуха перед испарителем	(°C)	18				

(1) По стандартам Eurovent: температура воздуха в помещении - 27°C с.т./19°C в.т. при температуре наружного воздуха 35°C

(2) По стандартам Eurovent

(3) При номинальном расходе воздуха

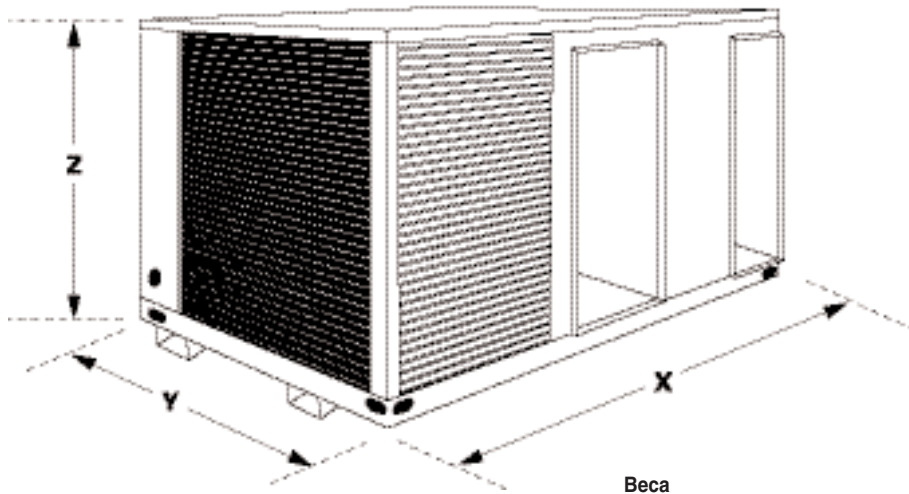
(4) На расстоянии 10 м от установки на открытом пространстве



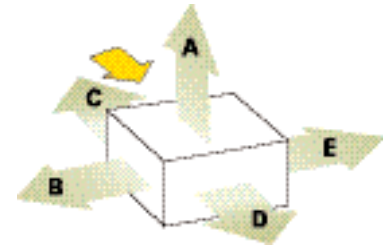
Технические характеристики TKD/TKH

Типоразмер установки	Расход воздуха (м³/час)	Температура воздуха (°C)		Температура наружного воздуха (°C)				
		с.т./в.т.	25	30	35	40	45	
275	10880	24/19	89,0	85,2	81,4	77,5	73,1	
		27/19	89,0	85,4	81,8	77,7	73,4	
		30/19	89,5	85,7	81,9	78,0	73,7	
		33/19	90,0	86,1	82,2	78,2	74,1	
	13600	24/19	92,2	88,3	84,3	80,1	75,5	
		27/19	92,5	88,6	84,7	80,4	76,0	
		30/19	93,2	89,2	85,3	81,1	76,7	
		33/19	94,1	90,4	86,8	82,8	78,7	
	17680	24/19	97,1	92,8	88,6	84,0	79,1	
		27/19	97,8	93,5	89,1	84,5	79,8	
		30/19	98,7	94,5	90,3	85,9	81,3	
		33/19	100,3	96,9	93,6	89,7	85,7	
300	12240	24/19	98,1	93,8	89,5	85,1	80,3	
		27/19	98,4	94,0	89,7	85,4	80,6	
		30/19	98,3	94,3	90,2	85,7	81,1	
		33/19	98,5	94,6	90,7	86,3	81,9	
	15300	24/19	101,6	97,2	92,7	88,0	83,1	
		27/19	102,1	97,6	93,1	88,5	83,5	
		30/19	102,4	98,1	93,9	89,2	84,3	
		33/19	103,5	99,5	95,6	91,2	86,9	
	19890	24/19	106,9	102,2	97,6	92,3	87,2	
		27/19	107,7	102,9	98,1	93,0	87,9	
		30/19	108,5	103,9	99,4	94,4	89,2	
		33/19	111,0	106,9	102,8	98,6	94,2	
350	13600	24/19	114,3	109,3	104,2	99,0	93,5	
		27/19	114,1	109,3	104,5	99,2	93,7	
		30/19	114,6	109,8	104,9	99,8	94,4	
		33/19	115,0	110,2	105,5	100,3	95,4	
	17000	24/19	118,0	112,7	107,4	102,0	96,1	
		27/19	118,2	113,0	107,9	102,4	96,6	
		30/19	119,2	114,1	109,0	103,6	98,0	
		33/19	121,2	116,4	111,6	106,5	101,5	
	22100	24/19	123,6	117,9	112,1	106,4	99,9	
		27/19	124,4	118,7	113,0	107,1	101,0	
		30/19	126,0	120,5	115,0	109,4	103,3	
		33/19	130,5	125,6	120,7	115,9	110,6	
400	16320	24/19	142,0	135,4	128,7	122,0	114,6	
		27/19	142,1	135,6	129,1	122,2	115,0	
		30/19	142,5	136,2	129,9	123,0	115,9	
		33/19	143,9	137,2	130,6	124,2	116,9	
	20400	24/19	147,0	140,1	133,2	126,0	118,3	
		27/19	147,5	140,7	133,9	126,6	119,1	
		30/19	148,8	142,0	135,3	128,2	120,7	
		33/19	151,1	144,6	138,1	131,6	124,6	
	26520	24/19	154,5	147,3	140,0	132,2	123,9	
		27/19	155,6	148,3	141,0	133,2	125,2	
		30/19	158,2	150,8	143,3	135,9	128,0	
		33/19	162,0	155,7	149,4	142,6	136,1	
500	19680	24/19	168,2	161,1	153,9	145,4	135,8	
		27/19	170,7	162,2	153,7	145,1	136,7	
		30/19	170,6	163,0	155,3	146,8	138,7	
		33/19	170,8	163,6	156,4	148,2	-	
	24600	24/19	174,8	166,7	158,6	149,4	140,2	
		27/19	176,3	167,7	159,2	150,4	141,4	
		30/19	177,3	169,4	161,5	153,0	144,0	
		33/19	181,0	173,5	166,0	158,1	-	
	31980	24/19	184,6	175,0	165,5	155,3	146,6	
		27/19	184,7	176,1	167,5	158,3	148,5	
		30/19	187,4	179,1	170,9	162,3	151,9	
		33/19	196,3	188,3	180,4	172,9	-	

Размеры, веса и зазоры



Лючок доступа
к панели
управления



Веса

Типоразмер установки	Размеры (1) (мм)			Транспортный вес (кг)	Эксплуатационный вес (кг)	Минимальные расстояния для правильной эксплуатации (мм)				
	X	Y	Z			A	B	C	D	E
TSD/TSH 060	1775	1124	921	259	235	1829	1219	914	914	914
TSD/TSH 072	2251	1353	1038	365	326	1829	1219	914	914	914
TSD/TSH 090	2251	1353	1038	428	389	1829	1219	914	914	914
TSD/TSH 102	2251	1353	1190	445	405	1829	1219	914	914	914
TSD/TSH 120	2251	1353	1190	485	445	1829	1219	914	914	914
TKD/TKH 155	2726	1811	1273	662/677	623	1900	1800	1220	1000	1300
TKD/TKH 175	2726	1811	1273	680/695	660	1900	1800	1220	1000	1300
TKD/TKH 200	3107	2154	1372	872/892	841	1900	1800	1220	1000	1300
TKD/TKH 250	3107	2154	1372	921/941	866	1900	1800	1220	1000	1300
TKD/TKH 275	4580	2302	1821	1597/1617	1697/1717	1900	2440	1220	1220	1830
TKD/TKH 300	4580	2302	1821	1733	1633	1900	2440	1220	1220	1830
TKD/TKH 350	4580	2302	1821	1772	1672	1900	2440	1220	1220	1830
TKD/TKH 400	5917	2302	1988	2199	2059	1900	2440	1220	1220	1830
TKD/TKH 500	5917	2302	1988	2277	2137	1900	2440	1220	1220	1830

(1) Для стандартной установки без дополнительных принадлежностей и аксессуаров

Электрические характеристики

Типоразмер установки		TSD/TSH	TSD/TSH	TSD/TSH	TSD/TSH	TSD/TSH	TKD/TKH	TKD/TKH	TKD/TKH	TKD/TKH
		060	072	090	102	120	155	175	200	250
Электропитание	(В/ф/Гц)	400/3/50								
Максимальный ток	(А)	18	24	26	28	33	33	39	41	43
Пусковой ток	(А)	79	103	110	91	93	136	141	144	145
Максимальный рекомендованный номинал предохранителя (AM) (1)	(А)	25	32	32	32	40	50	50	50	63

Типоразмер установки		TKD/TKH	TKD/TKH	TKD/TKH	TKD/TKH	TKD/TKH
		275	300	350	400	500
Электропитание	(В/ф/Гц)	400/3/50				
Максимальный ток	(А)	74	83	89	111	129
Пусковой ток	(А)	222	231	237	259	276 ²

(1) Для стандартной установки без дополнительных принадлежностей и аксессуаров

Крышные кондиционеры

С газовым нагревом



17-143 kW*



LonMark
SPONSOR

YSD/YSH YKD/YKH



TSP 03



YKD/YKH

Линия Voyager™ I

YSD: нижний забор и выход воздуха.

YSH: горизонтальный забор и выход воздуха.

Диапазон Voyager II

YKD: нижний забор и выход воздуха.

YKH: горизонтальный забор и выход воздуха

Диапазон Voyager™ III

YKD: нижний забор и выход воздуха.

YKH: горизонтальный забор и выход воздуха.

Основные особенности:

- высокий холодильный коэффициент
- регулируемый шкив (типоразмеры 060 -250) или набор передач (типоразмеры 275 -500)
- конфигурации для горизонтального и вертикального забора и выхода воздуха (для типоразмеров 060 -120 возможна трансформация на месте эксплуатации)
- огнестойкие моющиеся теплоизоляционные панели на секции приточного воздуха, облицованные алюминиевой фольгой
- доступ с одной стороны для простоты обслуживания
- газовые горелки вакуумметрического давления, пригодные для использования газа G20, G25 и G31 (коррозионностойкие стальные трубки с алюминиевым покрытием)

Дополнительные возможности:

- черное эпоксидное покрытие теплообменников конденсаторов и/или испарителей (типоразмеры уточняются)
- Электронагреватель
- комплекты более мощного привода для увеличения располагаемого напора
- интерфейсы для связи с регуляторами и термостатами компании Trane и третьих фирм
- интерфейсы TC13 и TCI-R для обмена данными с системами Tracer, Tracker и Varitrac
- плата ST1 для подключения других термостатов, кроме моделей TSH 03 и TSP 03 (стандартная функция для типоразмеров 060-120)
- плата LonTalk®
- система забора свежего воздуха для повышения качества приточного воздуха и экономии энергии (при естественном охлаждении):
- ручные (0-25% для типоразмеров 275 -500)или механизированные (0-50% для типоразмеров 060 - 250) заслонки
- передовые экономайзеры, работающие по относительной энтальпии

- вытяжной вентилятор (типоразмеры 275 - 500)
- датчики CO₂ (или летучих органических соединений)
- высокоэффективные моющиеся фильтры EU4
- термостат контроля пламени,
- датчик дыма,
- реле дистанционного оповещения о неисправности,
- датчик загрязнения фильтра
- реле отказа вентилятора (типоразмеры 060 -120)
- общий выключатель,

Приспособления:

- регулируемые и нерегулируемые монтажные рамы
- электронные (TSH 03) и программируемые (TSP 03) термостаты
- барометрический предохранительный клапан

Модуль управления:

- микропроцессорная система управления на 24 В, обеспечивающая легкий запуск и обслуживание

ReliaTel™ (типоразмеры 060-250), UCP2™ (типоразмеры 275-500):

- Встроенный режим тестирования
- Таймеры защиты от частых включений
- Минимальное время включения/выключения компрессора
- Подключение второго компрессора как ведущего или вспомогательного
- Функция работы при низких температурах (до -18°C) и защита от замерзания
- Сигнал аварийной остановки
- Интеллектуальная защита от аварии (встроенные параметры контрольных точек)
- Встроенные системы диагностики
- Встроенный интерфейс типового термостата (ReliaTel™)
- Вход дистанционного режима включения/выключения (ReliaTel™)

Общие характеристики агрегатов YSD/YSH Voyager I



Типоразмер установки

060

072

090

102

120

		060	072	090	102	120
Холодопроизводительность (1)	(кВт)	17,3	21,8	24,9	29,6	32,6
Потреб. мощность в режиме охл. (2)	(кВт)	6,2	7,8	9,4	10,7	12,3
Холодильный коэффициент - режим охлаждения (2)		2,81	2,80	2,66	2,76	2,65
Число ступеней охлаждения		1	1	1	2	2
Мощность каждой из ступеней охлаждения	(%)	100	100	100	40/60	45/55
Теплопроизводительность (3)	(кВт)	24,6	41,3	41,3	51,9	51,9
КПД	(%)	93	93	93	93	93
Хладагент		R407C				
Тип компрессора		Scroll				
Число компрессоров		1	1	1	2	2
Количество контуров		1	1	1	2	2
Тип вентилятора приточного воздуха		Центробежный с ременным приводом				
Тип вентилятора конденсатора с воздушным охлаждением		Осевой с прямым приводом				
Число вентиляторов конденсатора с воздушным охлаждением		1	1	1	1	1
Номинальный расход воздуха	(м³/час)	3400	4080	5100	5780	6800
Статическое давление YSD/YSH (4)(Па)		350/250	300/250	250/200	275/175	375/200
Максимальное статическое давление YSD/YSH (5)(Па)		350/250	375/375	375/375	500/500	450/325
Уровень звуковой мощности (2)	(дБ(А))	81	85	85	83	79
Уровень звукового давления (6)	(дБ(А))	56	60	60	58	54
Уровень звуковой мощности в воздуховоде (2)	(дБ(А))	74	74	77	79	82
Минимальная рабочая температура наружного воздуха	(°C)	-18				
Максимальная рабочая температура наружного воздуха	(°C)	46				
Минимальная температура воздуха перед испарителем – режим охлаждения	(°C)	18				
Минимальная температура воздуха перед испарителем – режим нагрева	(°C)	4				

(1) По стандартам Eurovent: температура воздуха в помещении - 27°C с.т./19°C в.т. при температуре наружного воздуха 35°C

(2) По стандартам Eurovent

(3) Мощность нагрева при использовании газа G20

(4) При номинальном расходе воздуха

(5) При номинальном расходе воздуха с электродвигателем повышенной мощности, если опция доступна

(6) На расстоянии 10 м от установки на открытом пространстве



Технические характеристики YSD/YSH - режим охлаждения

Типоразмер установки	Расход воздуха (м³/час)	Температура воздуха (°C)		Температура наружного воздуха (°C)					
		с.т./в.т.		25	30	35	40	45	
060	3060	с.т./в.т.							
		24/19		19,0	18,5	17,8	16,5	15,1	
		27/19		19,2	18,7	17,8	16,6	15,2	
		30/19		19,4	18,9	18,2	17,1	15,6	
	3400	24/19		19,2	18,8	18,1	16,9	15,4	
		27/19		19,4	19,0	18,2	17,0	15,6	
		30/19		19,7	19,3	18,6	17,5	16,4	
		33/19		20,0	19,8	19,3	18,7	17,8	
		4080	24/19		19,4	19,2	18,5	17,5	16,1
			27/19		19,7	19,4	18,7	17,8	16,5
			30/19		20,1	19,8	19,1	18,5	17,6
			33/19		20,5	20,4	19,9	19,5	18,7
072	3670	с.т./в.т.							
		24/19		24,5	23,7	22,7	21,3	19,5	
		27/19		24,7	23,9	22,7	21,3	19,6	
		30/19		24,9	24,1	23,0	21,7	20,2	
	4080	33/19		25,4	24,6	23,8	22,8	21,7	
		24/19		24,8	24,1	23,0	21,7	20,0	
		27/19		25,0	24,2	23,2	21,8	20,1	
		30/19		25,3	24,5	23,5	22,3	20,9	
		33/19		25,8	25,2	24,4	23,5	22,4	
		4900	24/19		25,2	24,5	23,6	22,4	20,8
			27/19		25,5	24,8	23,8	22,5	21,0
			30/19		25,9	25,2	24,3	23,3	22,2
33/19			26,5	26,0	25,3	24,4	23,4		
090	4590	с.т./в.т.							
		24/19		27,5	27,0	26,1	24,6	22,3	
		27/19		27,9	27,3	26,3	24,6	22,4	
		30/19		28,3	27,6	26,7	25,2	23,2	
	5100	33/19		28,8	28,1	27,5	26,5	25,1	
		24/19		27,7	27,4	26,4	25,0	22,9	
		27/19		28,1	27,7	26,7	25,2	23,1	
		30/19		28,5	28,2	27,2	25,8	24,3	
		33/19		29,0	28,5	28,0	27,2	25,9	
		6120	24/19		27,9	27,7	26,9	25,7	23,8
			27/19		28,3	28,1	27,2	26,0	24,2
			30/19		28,7	28,6	27,8	26,9	25,6
33/19			29,2	29,3	28,7	27,9	26,9		
102	5200	с.т./в.т.							
		24/19		33,0	31,8	30,0	27,7	25,0	
		27/19		33,3	32,1	30,4	28,1	25,5	
		30/19		33,8	32,6	30,8	29,0	26,8	
	5780	33/19		34,3	33,5	32,2	30,8	29,0	
		24/19		33,3	32,3	30,7	28,4	25,7	
		27/19		33,8	32,7	31,1	28,9	26,3	
		30/19		34,3	33,3	31,8	30,1	28,0	
		33/19		34,9	34,2	33,2	31,8	30,2	
		6940	24/19		33,9	32,9	31,5	29,4	26,8
			27/19		34,5	33,5	32,1	30,0	27,7
			30/19		35,1	34,1	33,0	31,5	29,8
33/19			36,0	35,2	34,3	33,1	31,6		
120	6120	с.т./в.т.							
		24/19		36,3	35,3	33,8	31,6	28,9	
		27/19		36,8	35,8	34,2	32,1	29,4	
		30/19		37,4	36,3	34,8	32,9	31,0	
	6800	33/19		37,7	37,2	36,4	35,1	33,6	
		24/19		36,7	35,9	34,4	32,5	29,7	
		27/19		37,3	36,4	34,9	33,0	30,4	
		30/19		37,9	37,1	35,5	34,1	32,4	
		33/19		38,4	38,3	37,1	36,0	34,7	
		8160	24/19		37,2	36,5	35,2	33,5	31,1
			27/19		37,9	37,1	35,9	34,2	31,7
			30/19		38,6	37,9	36,8	35,7	34,3
33/19			39,5	38,9	38,3	37,4	36,1		

Общие характеристики агрегатов YKD/YKH Voyager II



Типоразмер установки

		155	175	200	250
Холодопроизводительность (1)	(кВт)	42,4	48,1	57,8	62,0
Режим охлаждения – потребляемая мощность (2)	(кВт)	14,5	17,6	21,1	20,7
Холодильный коэффициент – режим охлаждения (2)		2,92	2,73	2,74	3,00
Число ступеней охлаждения		2	2	2	2
Мощность для каждой из ступеней охлаждения	(%)	60/40	70/30	50/50	50/50
Теплопроизводительность (3)	(кВт)	69,3	69,3	69,3	69,3
К.П.Д.	(%)	90	90	90	90
хладагент		R407C			
Тип компрессора		Scroll	Scroll	Scroll	Scroll
Число компрессоров		2	2	2	2
Количество контуров		2	2	2	2
Тип вентилятора приточного воздуха		Центробежный с ременным приводом			
Тип вентилятора конденсатора с воздушным охлаждением		Осевой с прямым приводом			
Число вентиляторов конденсатора с воздушным охлаждением		2	2	2	2
Номинальный расход воздуха	(м³/час)	8500	9850	11210	14100
Статическое давление YKD (4)	(Па)	150	75	175	75
Максимальное статическое давление YKD (5)	(Па)	350	375	450	375
Уровень звуковой мощности (2)	(дБ(А))	89	90	90	92
Уровень звукового давления (6)	(дБ(А))	64	65	65	67
Уровень звуковой мощности в воздуховоде (2)	(дБ(А))	74	77	77	78
Минимальная рабочая температура наружного воздуха – режим охлаждения	(°C)	-18			
Максимальная рабочая температура наружного воздуха – режим охлаждения	(°C)	46			
Минимальная температура воздуха перед испарителем – режим охлаждения	(°C)	18			
Минимальная температура воздуха в горелке – режим нагрева	(°C)	5			

(1) По стандартам Eurovent: температура воздуха в помещении - 27°C с.т./19°C в.т. при температуре наружного воздуха 35°C

(2) По стандартам Eurovent

(3) Мощность нагрева при использовании газа G20

(4) При номинальном расходе воздуха

(5) При номинальном расходе воздуха с электродвигателем повышенной мощности, если опция доступна

(6) На расстоянии 10 м от установки на открытом пространстве



Технические характеристики YKD/YKH - режим охлаждения

Типоразмер установки	Расход воздуха (м³/час)	Температура воздуха (°C)		Температура наружного воздуха (°C)			
		с.т./в.т.	25	30	35	40	45
155	7650	24/19	47,3	45,2	43,1	40,7	38,1
		27/19	47,5	45,3	43,1	40,8	38,1
		30/19	47,5	45,4	43,3	39,3	38,5
		33/19	48,0	46,1	44,2	42,2	40,2
	8500	24/19	47,9	45,9	43,9	41,5	38,9
		27/19	48,2	46,1	44,0	41,6	39,0
		30/19	49,7	46,3	42,9	42,0	39,7
		33/19	49,1	47,3	45,5	43,6	41,6
	10200	24/19	49,2	47,1	45,0	42,7	40,1
		27/19	49,6	47,4	45,2	42,9	40,3
		30/19	48,0	46,9	45,8	43,7	41,4
		33/19	50,7	49,1	47,5	45,7	43,7
175	8860	24/19	55,1	52,2	49,3	46,0	42,5
		27/19	55,3	52,3	49,3	46,0	42,5
		30/19	55,4	52,4	49,4	46,2	42,8
		33/19	55,6	53,0	50,4	48,0	45,4
	9850	24/19	57,3	53,9	50,5	47,2	43,6
		27/19	56,3	53,4	50,5	47,3	43,6
		30/19	56,5	53,6	50,7	47,6	44,2
		33/19	56,6	54,5	52,4	50,0	47,4
	11830	24/19	57,4	54,8	52,2	49,0	45,3
		27/19	57,6	55,0	52,4	49,0	45,4
		30/19	58,0	55,4	52,8	49,5	46,8
		33/19	59,0	57,1	55,2	53,0	50,5
200	10090	24/19	64,6	61,4	58,2	54,6	50,6
		27/19	64,7	61,5	58,3	54,7	50,7
		30/19	64,7	61,6	58,5	54,9	51,2
		33/19	64,1	61,7	59,3	56,6	53,7
	11210	24/19	65,5	62,5	59,5	55,9	51,9
		27/19	65,6	62,6	59,6	55,9	52,0
		30/19	65,9	62,9	59,9	56,4	51,7
		33/19	65,9	63,7	61,5	58,8	56,0
	13450	24/19	66,7	64,0	61,3	57,9	53,8
		27/19	67,1	64,3	61,5	58,0	54,0
		30/19	67,7	64,9	62,1	58,4	55,3
		33/19	68,7	66,6	64,5	62,1	59,3
250	12690	24/19	70,7	67,2	63,7	59,7	55,4
		27/19	71,0	67,4	63,8	59,8	55,6
		30/19	71,2	67,8	64,4	60,3	57,1
		33/19	72,7	70,2	67,7	64,9	61,9
	14100	24/19	71,7	68,3	64,9	60,9	56,6
		27/19	72,0	68,5	65,0	61,1	56,8
		30/19	72,7	69,2	65,7	62,6	59,4
		33/19	74,5	72,1	69,7	67,0	64,1
	16920	24/19	73,2	69,9	66,6	62,8	58,4
		27/19	73,5	70,2	66,9	63,1	59,0
		30/19	74,1	71,5	68,9	66,1	62,9
		33/19	77,3	75,0	72,7	70,1	67,2

Общие характеристики агрегатов YKD/YKH Voyager III



Типоразмер установки

275
300
350
400
500

		275	300	350	400	500
Холодопроизводительность (1)	(кВт)	81,5	88,6	99,1	126,2	143,1
Потреб. мощность в режиме охл. (2)	(кВт)	24,5	28,1	32,0	42,0	49,8
Холодильный коэффициент – режим охлаждения		3,33	3,15	3,10	3,00	2,87
Число ступеней охлаждения		2	2	2	3	3
Мощность каждой из ступеней охлаждения	(%)	40/60	50/50	50/50	33/33/33	33/33/33
Теплопроизводительность – слабый нагрев (3)	(кВт)	69,3	69,3	69,3	77,4	77,4
Теплопроизводительность – сильный нагрев (3)	(кВт)	117,5	117,5	117,5	154,8	154,8
КПД	(%)	90	90	90	91	91
Хладагент		R407C				
Тип компрессора		Scroll				
Число компрессоров		2	2	2	3	3
Количество контуров		1	1	1	2	2
Тип вентилятора приточного воздуха		Центробежный с ременным приводом				
Тип вентилятора конденсатора с воздушным охлаждением		Осевой с прямым приводом				
Число вентиляторов конденсатора с воздушным охлаждением		3	3	3	4	4
Номинальный расход воздуха	(м³/час)	13600	15300	17000	20400	24600
Максимальное статическое давление (4)	(Па)	525	520	465	590	590
Уровень звуковой мощности (2)	(дБ(А))	89	89	94	96	96
Уровень звукового давления (5)	(дБ(А))	61	61	66	68	68
Уровень звуковой мощности в воздуховоде (2)	(дБ(А))	84	84	85	87	87
Минимальная рабочая температура наружного воздуха – режим охлаждения	(°C)	-18				
Максимальная рабочая температура наружного воздуха – режим охлаждения	(°C)	46				
Минимальная температура воздуха перед испарителем – режим охлаждения	(°C)	18				
Минимальная температура воздуха в горелке – режим нагрева	(°C)	5				

(1) По стандартам Eurovent: температура воздуха в помещении - 27°C с.т./19°C в.т. при температуре наружного воздуха 35°C

(2) По стандартам Eurovent

(3) Мощность нагрева при использовании газа G20

(4) При номинальном расходе воздуха

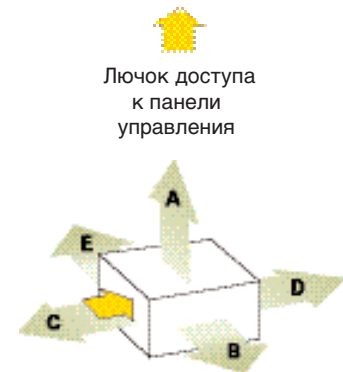
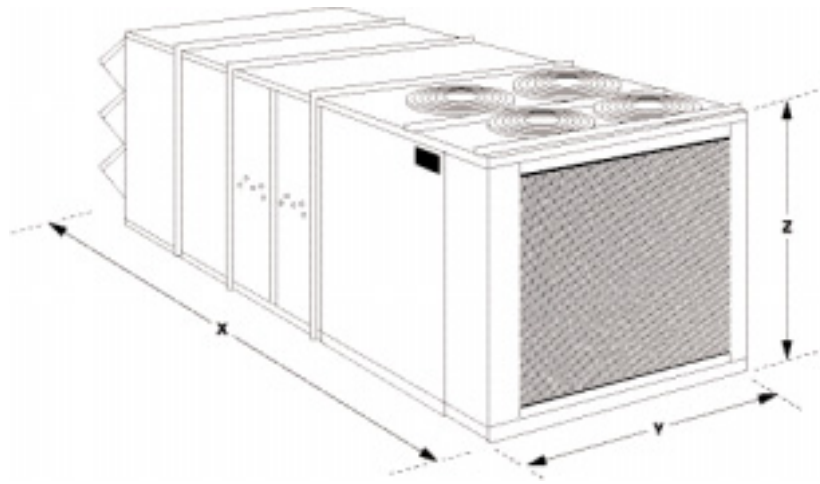
(5) На расстоянии 10 м от установки на открытом пространстве



Технические характеристики YKD/YKH - режим охлаждения

Типоразмер установки	Расход воздуха (м³/час)	Температура воздуха (°C)		Температура наружного воздуха (°C)			
		с.т./в.т.	25	30	35	40	45
275	10880	24/19	89,0	85,2	81,4	77,5	73,1
		27/19	89,0	85,4	81,8	77,7	73,4
		30/19	89,5	85,7	81,9	78,0	73,7
	13600	24/19	90,0	86,1	82,2	78,2	74,1
		27/19	92,2	88,3	84,3	80,1	75,5
		30/19	92,5	88,6	84,7	80,4	76,0
		33/19	93,2	89,2	85,3	81,1	76,7
		24/19	94,1	90,4	86,8	82,8	78,7
		27/19	97,1	92,8	88,6	84,0	79,1
17680	27/19	97,8	93,5	89,1	84,5	79,8	
	30/19	98,7	94,5	90,3	85,9	81,3	
	33/19	100,3	96,9	93,6	89,7	85,7	
300	12240	24/19	98,1	93,8	89,5	85,1	80,3
		27/19	98,4	94,0	89,7	85,4	80,6
		30/19	98,3	94,3	90,2	85,7	81,1
	15300	33/19	98,5	94,6	90,7	86,3	81,9
		24/19	101,6	97,2	92,7	88,0	83,1
		27/19	102,1	97,6	93,1	88,5	83,5
		30/19	102,4	98,1	93,9	89,2	84,3
		33/19	103,5	99,5	95,6	91,2	86,9
		24/19	106,9	102,2	97,6	92,3	87,2
19890	27/19	107,7	102,9	98,1	93,0	87,9	
	30/19	108,5	103,9	99,4	94,4	89,2	
	33/19	111,0	106,9	102,8	98,6	94,2	
350	13600	24/19	114,3	109,3	104,2	99,0	93,5
		27/19	114,1	109,3	104,5	99,2	93,7
		30/19	114,6	109,8	104,9	99,8	94,4
	17000	33/19	115,0	110,2	105,5	100,3	95,4
		24/19	118,0	112,7	107,4	102,0	96,1
		27/19	118,2	113,0	107,9	102,4	96,6
		30/19	119,2	114,1	109,0	103,6	98,0
		33/19	121,2	116,4	111,6	106,5	101,5
		24/19	123,6	117,9	112,1	106,4	99,9
22100	27/19	124,4	118,7	113,0	107,1	101,0	
	30/19	126,0	120,5	115,0	109,4	103,3	
	33/19	130,5	125,6	120,7	115,9	110,6	
400	16320	24/19	142,0	135,4	128,7	122,0	114,6
		27/19	142,1	135,6	129,1	122,2	115,0
		30/19	142,5	136,2	129,9	123,0	115,9
	20400	33/19	143,9	137,2	130,6	124,2	116,9
		24/19	147,0	140,1	133,2	126,0	118,3
		27/19	147,5	140,7	133,9	126,6	119,1
		30/19	148,8	142,0	135,3	128,2	120,7
		33/19	151,1	144,6	138,1	131,6	124,6
		24/19	154,5	147,3	140,0	132,2	123,9
26520	27/19	155,6	148,3	141,0	133,2	125,2	
	30/19	158,2	150,8	143,3	135,9	128,0	
	33/19	162,0	155,7	149,4	142,6	136,1	
500	19680	24/19	168,2	161,1	153,9	145,4	135,8
		27/19	170,7	162,2	153,7	145,1	136,7
		30/19	170,6	163,0	155,3	146,8	138,7
	24600	33/19	170,8	163,6	156,4	148,2	-
		24/19	174,8	166,7	158,6	149,4	140,2
		27/19	176,3	167,7	159,2	150,4	141,4
		30/19	177,3	169,4	161,5	153,0	144,0
		33/19	181,0	173,5	166,0	158,1	-
		24/19	184,6	175,0	165,5	155,3	146,6
31980	27/19	184,7	176,1	167,5	158,3	148,5	
	30/19	187,4	179,1	170,9	162,3	151,9	
	33/19	196,3	188,3	180,4	172,9	-	

Размеры, веса и зазоры



Веса (1)

Типоразмер установки	Размеры (мм)			Транспортный вес (кг)	Эксплуатационный вес (кг)	Минимальные расстояния для правильной эксплуатации (мм)				
	X	Y	Z			A	B	C	D	E
YSD/YSH 060	1775	1124	921	285	260	1829	1219	914	914	914
YSD/YSH 072	2251	1353	1038	390	350	1829	1219	914	914	914
YSD/YSH 090	2251	1353	1038	458	419	1829	1219	914	914	914
YSD/YSH 102	2251	1353	1190	474	434	1829	1219	914	914	914
YSD/YSH 120	2251	1353	1190	520	481	1829	1219	914	914	914
YKD/YKH 155	2726	1811	1273	685/700	698	1900	1800	1220	1000	1300
YKD/YKH 175	2726	1811	1273	740/755	735	1900	1800	1220	1000	1300
YKD/YKH 200	3107	2167	1372	955/975	920	1900	1800	1220	1000	1300
YKD/YKH 250	3107	2167	1372	1005/1025	946	1900	1800	1220	1000	1300
YKD/YKH 275 дл.	4580	2302	1821	1756	1656	1900	2440	1220	1220	1830
YKD/YKH 275 выс.	5285	2302	1821	1940/1969	1820/1849	1900	2440	1220	1220	1830
YKD/YKH 300 дл.	4580	2302	1821	1792	1692	1900	2440	1220	1220	1830
YKD/YKH 300 выс.	5285	2302	1821	1976/1999	11856/1879	1900	2440	1220	1220	1830
YKD/YKH 350 дл.	4580	2302	1821	1931	1731	1900	2440	1220	1220	1830
YKD/YKH 350 выс.	5285	2302	1821	2015/2037	1895/1917	1900	2440	1220	1220	1830
YKD/YKH 400 дл.	5917	2302	1988	2301/2313	2161/2173	1900	2440	1220	1220	1830
YKD/YKH 400 выс.	5917	2302	1988	2356/2369	2216/2229	1900	2440	1220	1220	1830
YKD/YKH 500 дл.	5917	2302	1988	2379/2390	2239/2250	1900	2440	1220	1220	1830
YKD/YKH 500 выс.	5917	2302	1988	2433/2447	2293/2307	1900	2440	1220	1220	1830

(1) Для стандартной установки без дополнительных принадлежностей и аксессуаров

Электрические характеристики

Типоразмер установки		YSD/YSH	YSD/YSH	YSD/YSH	YSD/YSH	YSD/YSH	YKD/YKH	YKD/YKH	YKD/YKH	YKD/YKH
		060	072	090	102	120	155	175	200	250
Электропитание	(В/ф/Гц)	400/3/50								
Максимальный ток	(А)	18	24	26	28	31	33	39	41	43
Пусковой ток	(А)	79	103	110	91	93	136	141	144	145
Максимальный рекомендованный номинал предохранителя (АМ) (1)	(А)	32	32	40	40	40	50	50	50	63

(1) Для стандартной установки без дополнительных принадлежностей и аксессуаров

Типоразмер установки		YKD/YKH	YKD/YKH	YKD/YKH	YKD/YKH	YKD/YKH
		275	300	350	400	500
Электропитание	(В/ф/Гц)	400/3/50				
Максимальный ток	(А)	74,0	83,0	89,0	111,0	129,0
Пусковой ток	(А)	222	231	237	259	276



Управление системами полупромышленных зданий

Контроль до 16 единиц оборудования

Tracker™



Основные особенности:

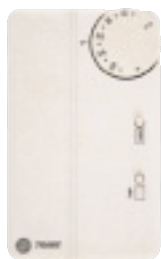
- электронный жидкокристаллический дисплей;
- интерфейс оператора с 16-кнопочной клавиатурой размером 30,4 см x 24,9 см x 5,6 см;
- электропитание 20 - 30 В/ 50 или 60 Гц/ 1 фаза
- управление и мониторинг по последовательному каналу связи на двух релейных картах (12 независимых контактов) и 16 центральными кондиционерами со следующим максимальным количеством оборудования:
 - 12 крышных кондиционеров Trane Voyager™,
 - 12 центральных кондиционеров третьих фирм, совместимых с системой ICS через модуль Trane TCM,
 - 8 систем Varitrac™ с переменным расходом воздуха – через модуль CCP2 с 16 зонами, по одному воздухоудвумному устройству на каждую зону.
- основная предоставляемая информация:
 - календарь (программирование на 7 дней),
 - задание контрольных значений температур в дневное/ночное время суток для каждой из зон,
 - задание периода отпуска в 24 дня,
 - диагностика сигналов тревоги: когда на блок Tracker™ поступает сигнал тревоги по неверной температуре или сбою в работе системы, загорается красный светодиод рядом с дисплеем. Сигналы тревоги можно просмотреть на дисплее. Система может даже вызвать оператора или службу наладки.
 - журнал последних 32 сбоев, включая описание и указание даты и времени события,
 - уменьшение нагрузки для снижения потребления энергии в здании,
 - ограниченный доступ, защищенный паролем,
- возможность дистанционного мониторинга по модему
- Управление внешним оборудованием (освещение, сигнализация здания, вентиляторы)
- Оптимизация пуска на основе данных истории.

- Простое подключение к ПК с помощью приложения Windows® Hyperterminal и телефонного кабеля RJ-12 предоставляет доступ ко всем параметрам программирования и журналам отчетов.
- Синхронизированная отмена заданий: пользователь может с помощью дисплея перевести зону или модуль назад в режим занятых контрольных точек на период до четырех часов.
- Зонный датчик TZS 004 можно использовать для настройки параметров временного отключения автоматического режима и задания локальных контрольных параметров.

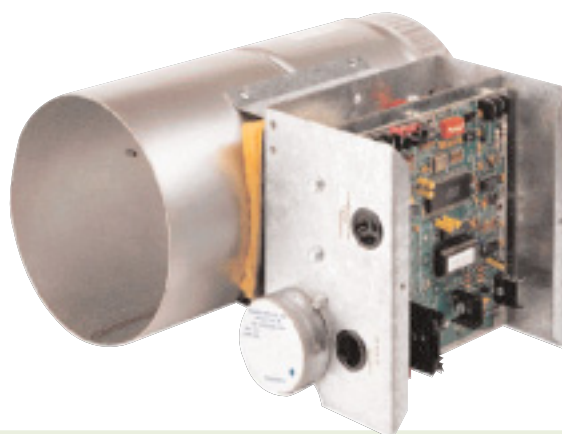
Приспособления:

- Плата связи TCI 3 позволяет осуществлять обмен данными с крышными кондиционерами Voyager.
- Интерфейсная плата TCM позволяет осуществлять обмен данными с воздухоудвумным устройством или с центральным кондиционером
- Зонные датчики TZS

VariTrac™ II



TZS



VariTrac™ II



CCP2

Основные особенности:

- Создает комфортные температурные условия отдельно в каждой зоне здания, поддерживая постоянный расход воздуха через кондиционер.
- Регулирует поток воздуха, подаваемый в каждую из зон, поддерживая мощность нагрева или охлаждения в соответствии с потребной нагрузкой для каждой из зон.

Система VariTrac™ II включает в себя следующие компоненты:

- Центральная панель управления системы VariTrac™ II (CCP2)
- Датчик скорости/статического давления в главном воздуховоде (DVS)
- Датчик температуры в главном раздаточном канале (DTS)
- Байпасные регуляторы в главном раздаточном канале (BYP)
- Зонные заслонки системы VariTrac™ (VADA)
- Зонный датчик температуры (TZS)

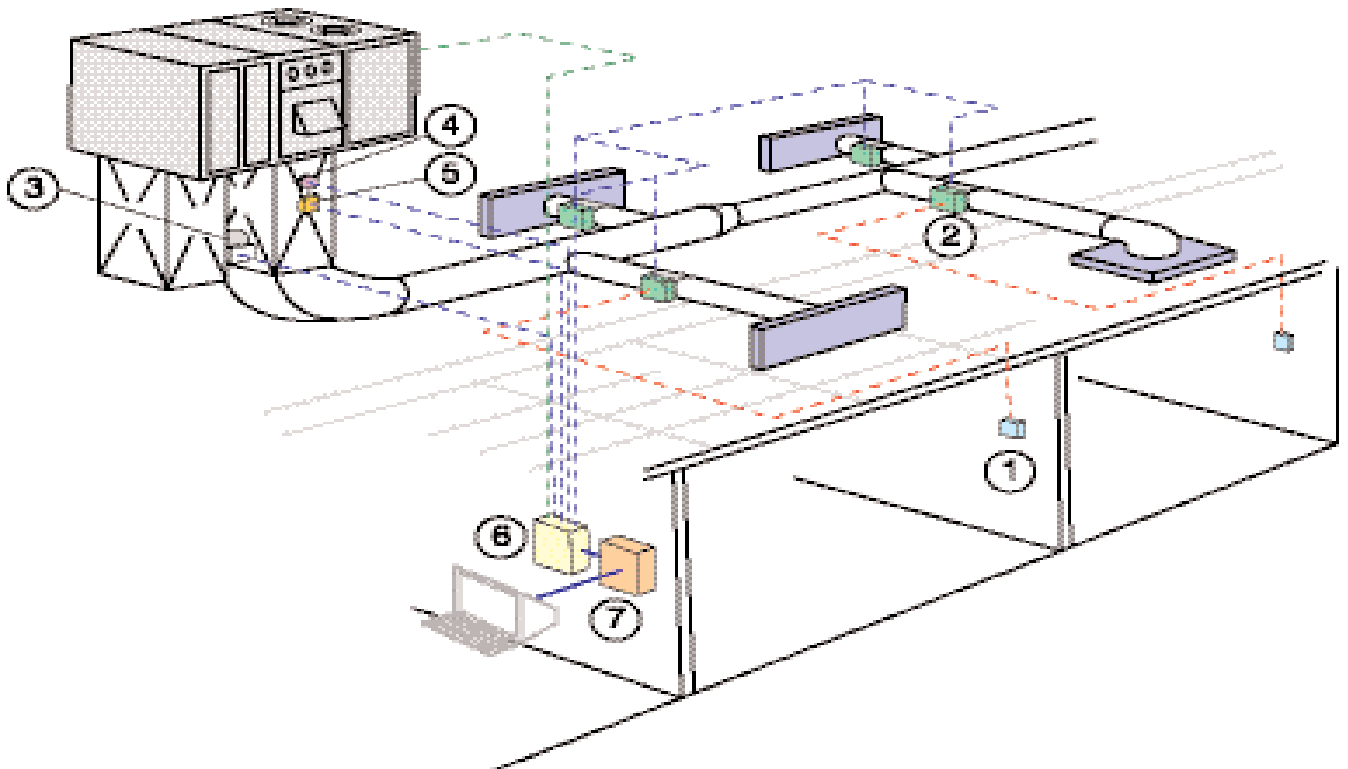
- Панель CCP2 координирует работу, осуществляет мониторинг и выполняет диагностику зональной системы управления VariTrac(tm). Она осуществляет обмен данными с зонными заслонками, определяя потребность в нагреве или охлаждении, и выбирает режим работы и количество стадий.
- Датчик DVS измеряет давление воздуха в главном раздаточном канале и передает ее значение на панель CCP2, которая управляет байпасным регулятором.

- Датчик DTS измеряет температуру потока воздуха в главном раздаточном канале и передает ее значение на панель CCP2, которая управляет кондиционером воздуха.
- Байпасный регулятор управляется панелью CCP2 и используется для отвода части потока воздуха из главного раздаточного канала, чтобы не допустить создания в системе избыточного давления.
- Каждая зонная заслонка (VADA) связана с модулем управления UCM III. Зонный датчик температуры (не прилагается) измеряет температуру в зоне, а модуль управления изменяет положение заслонки таким образом, чтобы обеспечить подачу необходимого количества холодного или теплого воздуха. Этот модуль также передает на центральную панель управления CCP2 параметры комфортных условий в соответствующей зоне (обслуживает до 16 зон с возможностью задания подзон).



Типовые области применения

Управление параметрами нескольких отдельных зон при использовании центрального кондиционера с постоянным расходом.



- 1 - Датчик температуры в помещении (TZS)
- 2 - Зонная заслонка (VADA)
- 3 - Байпасная заслонка (BYP)
- 4 - Датчик температуры в воздуховоде (DTS)
- 5 - Датчик скорости в воздуховоде (DVS)
- 6 - Панель CCP2
- 7 - Система Tracker

Быстрый выбор

Зонные заслонки VADA VariTrac™ – по 1 для каждой зоны
Необходимо рассчитать скорость потока воздуха (м/с) в воздуховоде, в котором предполагается установить заслонку VariTrac™.

Чтобы выбрать типоразмер заслонки VariTrac™ для зоны по расходу воздуха (м³/час) при соответствующей скорости потока, воспользуйтесь приведенной ниже таблицей. Если расход воздуха превышает номинальные показатели для заслонки, выберите заслонку большего размера. Примите к сведению: При использовании зонного датчика температуры в воздуховоде, подключенного к отдельной системе управления, необходимо поддерживать поток холодного или горячего воздуха не менее 10%.

Байпасные заслонки BYPS

Байпасные заслонки должны быть такого размера, чтобы они могли справляться с 80% общего расхода воздуха, предусмотренного в системе, за вычетом суммы минимальных расходов воздуха, требуемого для каждой из зон. Этот расчет необходимо выполнить, чтобы обеспечить корректную работу системы, в которой используется блок “охлаждение-нагрев”. В случае, если расход воздуха в байпасной линии настолько велик, что одна заслонка с ним не справляется, параллельно с ней можно поставить вторую. Поток воздуха будет распределяться между ними. Число заслонок для каждой панели SSP2 не должно превышать трех круглых байпасных или двух прямоугольных.

Номинальный расход воздуха при ш; (мм)	VADA 06 152,4		VADA 08 203,2		VADA 10 254		VADA 12 304,8		VADA 14 355,6		VADA 16 406,4	
	Расход воздуха (м³/час)	Мощность звука (1), ДБ(А)	Расход воздуха (м³/час)	Мощность звука (1), ДБ(А)	Расход воздуха (м³/час)	Мощность звука (1), ДБ(А)	Расход воздуха (м³/час)	Мощность звука (1), ДБ(А)	Расход воздуха (м³/час)	Мощность звука (1), ДБ(А)	Расход воздуха (м³/час)	Мощность звука (1), ДБ(А)
при 3 м/с	200	56	360	59	560	59	800	59	1090	59	1420	61
при 4 м/с	270	58	470	61	740	61	1070	61	1450	61	1890	63
при 5 м/с	340	60	600	64	920	64	1330	63	1820	64	2370	66
при 6 м/с	400	62	710	66	1110	66	1600	66	2170	67	2850	69
при 7 м/с	460	63	830	69	1300	68	1870	68	2550	69	3320	71

(1) Уровень звуковой мощности когда при открытии заслонки создается перепад давления 130 Па

Номинальный расход воздуха при ш; (мм)	BYPS 06 152,4	BYPS 08 203,2	BYPS 10 254	BYPS 12 304,8	BYPS 14 x 12 355,6 x 304,8	BYPS 16 X 16 406,4 x 406,4	BYPS 20 x 20 508 x 508	BYPS 30 x 20 762 x 508
при 8 м/с	535	950	1490	2135	3155	4810	7515	11275
при 9 м/с	595	1070	1665	2405	3550	5410	8455	12685
при 10 м/с	665	1190	1855	2700	3945	6015	9395	14095
при 11 м/с	730	1310	2040	2940	4340	6615	10335	15500
при 12 м/с	800	1430	2230	3205	4735	7215	11275	16910

Пример:

Потребный расход воздуха: Зона 1 = 1800 м³/час
Зона 2 = 2520 м³/час
Зона 3 = 1080 м³/час
Зона 4 = 1800 м³/час

Общий потребный расход воздуха: 7200 м³/час

Минимальный расход воздуха: Зона 1 = 360 м³/час
Зона 2 = нет
Зона 3 = 430 м³/час
Зона 4 = 290 м³/час

Общий минимальный расход воздуха: 1080 м³/час

Расчет заслонки VADA:

Зона 1 = Типоразмер 12 при 7 м/с
Зона 2 = Типоразмер 14 при 7 м/с
Зона 3 = Типоразмер 10 при 6 м/с
Зона 4 = Типоразмер 12 при 7 м/с

Расчет заслонки BYPS:

- 80% максимального расхода воздуха в системе = 5760 м³/час
- сумма минимальных расходов воздуха в зонах = 1080 м³/час
- объем, направляемый по байпасной линии = 5760 - 1080 = 4680 м³/час
- Из таблицы видно что подходит только типоразмер 14.



Сплит-системы

3-218 kW

Конденсаторные блоки

ТТК/ТWK Системы создания комфортных условий, оборудование для полупромышленных зданий, офисов и ресторанов

- Поставляются либо как отдельно конденсаторные блоки, либо как полноценные системы при условии оснащения внутренним блоком MCD/MWD

RAUL Создание рабочих и комфортных условий, хранение продуктов питания и напитков

- Используются совместно с центральными кондиционерами
- Конкурентоспособные уровни шума
- Агрегат совместим с модулями управления инженерным оборудованием здания Tracer Summit™

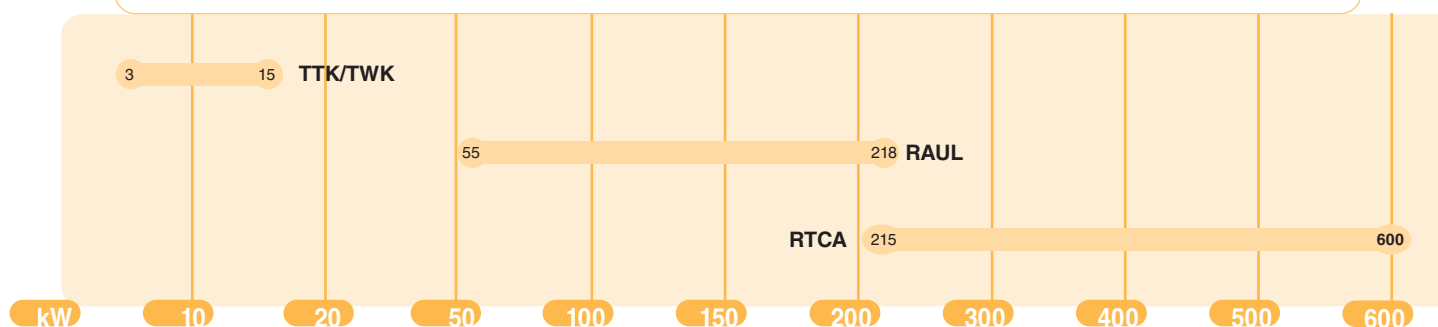


215-600 kW

Выносные конденсаторы

Создание рабочих и комфортных условий

Предназначен для оптимальной работы с холодильной машиной





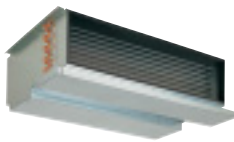
Компрессорно-конденсаторный агрегат

Компрессор Scroll, осевые вентиляторы

ТТК/ТWK



3-15 kW*



MCD/MWD



ТТК/ТWK

Основные особенности – наружный блок ТТК/ТWK

- оптимизирован для эксплуатации с внутренними блоками MCD/MWD
- компрессор Scroll на агрегатах типоразмеров 530 – 060 (на агрегатах типоразмеров 512 – 524 используется ротационный компрессор)
- защита обмотки двигателя компрессора
- встроенный поддон для конденсата
- теплообменник конденсатора с алюминиевым оребрением и медными трубами,
- внешние металлические панели оцинкованы и покрыты порошковой краской RAL 9002,

Основные особенности – внутренний блок MCD/MWD

- неокрашенный оцинкованный стальной кожух,
- теплообменник с алюминиевым оребрением и медными трубами,
- отдельный поддон для конденсата;
- вход воздуха сзади или снизу блока,
- регулируемый расход воздуха и располагаемое статическое давление

Модуль управления

- беспроводное дистанционное управление внутренним блоком

* Также поставляется с хладагентом R22. Дополнительную информацию можно получить в местном представительстве компании Trane.

Основные характеристики



Типоразмер установки

		512*	518*	524*	530*	530**	536*	536**	048**	060**
Холодопроизводительность (1)	(кВт)	3,16	4,56	6,76	8,60	8,60	9,42	9,42	13,14	14,90
Потребляемая мощность	(кВт)	1,27	1,88	2,87	3,41	3,41	4,35	4,35	5,25	6,37
Холодильный коэффициент		2,5	2,4	2,4	2,5	2,5	2,2	2,2	2,5	2,3
Мощность нагрева (2)	(кВт)	3,38	5,11	6,87	9,57	8,94	11,20	10,52	13,55	15,38
Потребляемая мощность (2)	(кВт)	1,15	1,84	2,35	3,54	3,09	4,25	3,87	4,64	5,44
Коэффициент производительности (2)		2,94	2,78	2,93	2,70	2,89	2,64	2,72	2,92	2,83
Хладагент		R407C								
Электронагреватель (3)	(кВт)	2	2	3	4	4	4	4	6	6
Число компрессоров		1	1	1	1	1	1	1	1	1
Патрубок линии всасывания (припаянный)	(дюймы)	1/2	5/8	5/8	3/4	3/4	3/4	3/4	1 1/8	1 1/8
Патрубок жидкого хладагента	(дюймы)	1/4	3/8	3/8	3/8	3/8	3/8	3/8	3/8	3/8
Тип вентилятора для наружного/внутреннего блока		осевой/центробежный								
Номинальный расход воздуха	(м³/час)	550	820	1100	1370	1370	1650	1650	2190	2300
Статическое давление										
Внутренний блок (4)	(Па)	60	50	115	90	90	60	60	140	150
Количество вентиляторов на наружном блоке		1	1	1	1	1	1	1	2	2
Скорость вентилятора на наружном блоке	(об./мин.)	750	780	780	900	900	900	900	850	850
Уровень звуковой мощности внутреннего блока	(дБ(А))	49	52	59	63	63	63	63	70	70
Уровень звуковой мощности наружного блока	(дБ(А))	69	68	68	73	73	74	74	74	74
Минимальная рабочая температура наружного воздуха режим охлаждения/нагрева	(°C)	10 / -5	10 / -5	10 / -5	10 / -5	10 / -5	10 / -5	10 / -5	10 / -5	10 / -5
Максимальная рабочая температура наружного воздуха режим охлаждения/нагрева	(°C)	45 / 20	45 / 20	45 / 20	45 / 20	45 / 20	45 / 20	45 / 20	45 / 20	45 / 20
Номинальный ток, потребляемый наружным блоком	(А)	6,4	9,6	12,8	19,8	7,7	24,6	11,1	11,3	12,7
Пусковой ток, потребляемый наружным блоком	(А)	28,7	44,0	72,0	97,0	45,5	116,0	52,0	64,0	72,5
Номинальный ток, потребляемый внутренним блоком без электронагревателя	(А)	0,45	0,56	1,29	1,73	1,73	1,87	1,87	3,22	4,15
Номинальный ток, потребляемый внутренним блоком с электронагревателем	(А)	8,2	8,2	12,4	16,5	16,5	16,5	16,5	24,5	24,5
Максимальное сечение кабеля	(мм²)	3 x 1,52	3 x 2,52	3 x 2,52	3 x 42	4 x 2,52	3 x 62	4 x 2,52	4 x 2,52	4 x 2,52
Длина наружного блока	(мм)	700	1018	1018	1018	1018	1018	1018	1018	1018
Ширина наружного блока	(мм)	253	360	360	360	360	360	360	360	360
Высота наружного блока	(мм)	530	595	595	798	798	798	798	1254	1254
Эксплуатационный вес наружного блока	(кг)	36	54	58	87	87	89	89	105	108
Длина внутреннего блока	(мм)	578	578	578	578	578	578	578	703	703
Ширина внутреннего блока	(мм)	980	980	1090	1228	1228	1228	1228	1091	1245
Высота внутреннего блока	(мм)	305	305	305	305	305	305	305	395	395
Эксплуатационный вес внутреннего блока	(кг)	29,5	29,5	37	42,5	42,5	42,5	42,5	50	54,5

* Электропитание: 230 В/1 ф/50 Гц

**Электропитание: 400 В/3 ф/50 Гц

- (1) При 27°C с.т. и 19°C в.т. в помещении и 35°C вне помещения
- (2) При температуре 20°C в помещении и 7°C с.т./6°C в.т. / предварительные данные
- (3) Только для охлаждения только блока MCD
- (4) При высокой скорости, номинальном расходе воздуха и в режиме охлаждения



Компрессорно-конденсаторный агрегат

Компрессор Scroll, осевые вентиляторы

RAUL



55-218 kW*



SMM



RAUL

Основные особенности:

- Компрессоры Scroll герметичные, высокоэффективные, с низкой вибрацией и уровнем шума
- Полная защита внутренних компонентов, встроенный датчик температуры
- нагреватель картерного масла, встроенное смотровое стекло уровня масла и клапан для заправки масла
- панели для доступа легко снимаются с помощью ключа квадратного сечения,
- общий выключатель,
- сервисные клапаны на линии нагнетания и линии жидкого хладагента,
- резиновые амортизаторы,
- датчик температуры в испарителе с 5 м кабелем

Дополнительные возможности:

- эксплуатация при низкой температуре воздуха (до -18°C),
- сетевое напряжение 380, 400 и 415 В,
- Алюминиевое оребрение с черным эпоксидным покрытием
- медное оребрение,
- трансформатор 400 / 220 В для системы управления,
- шумозащитный кожух компрессора
- манометры высокого и низкого давления,
- дополнительная плата для задания дополнительного значения температуры с помощью дистанционного контакта
- плата TCI-S для обмена данными с системой BMS
- агрегат без модуля управления (специальный)

Управление:

микропроцессорный модуль управления SMM (Scroll Manager Module) с интерфейсом оператора с жидкокристаллическим дисплеем, позволяющим задавать и отображать следующие параметры:

- температура испарителя,
- уравнивание числа пусков и числа рабочих часов компрессоров,
- скорость вращения вентилятора,
- рабочие параметры,
- ограничение высокого давления,
- защита от низкого давления,
- защита от частых включений компрессора,
- дистанционное включение/выключение каждого контура (сухие контакты),
- индикация сбоев в каждом из контуров (сухие контакты),
- журнал последних 20 событий,
- доступ к текущим настройкам через окно на панели электрического шкафа.

Основные характеристики



Типоразмер установки

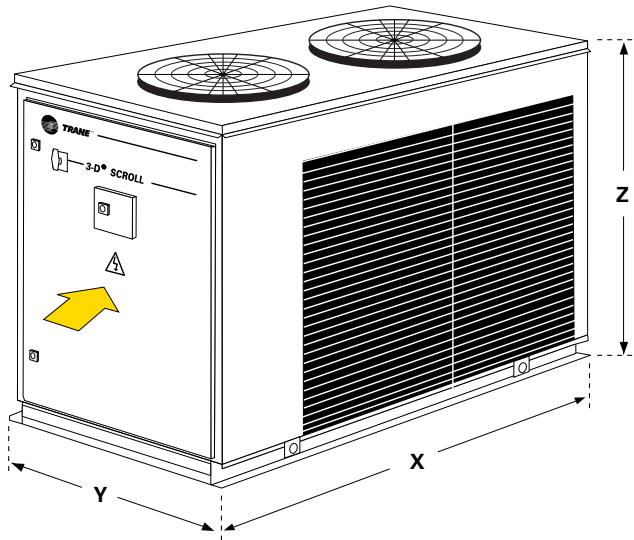
		190	260	300	350	400	450	500	600	700	800
Холодопроизводительность (1)	(кВт)	54,8	66,6	81,1	95,3	108,3	118,8	133,0	162,0	194,7	218,8
Потребляемая мощность	(кВт)	18,2	25,1	29,8	33,4	38,4	45,6	51,7	61,0	71,3	83,9
Холодильный коэффициент		3,01	2,65	2,72	2,85	2,82	2,61	2,19	2,66	2,73	2,61
Хладагент		R407C									
Количество контуров		1	1	1	2	2	2	2	2	2	2
Заправка хладагента для каждого из контуров	(кг)	2	2	2	2	2	2	2	2	3	3
Число компрессоров		2	2	2	3	3	3	4	4	6	6
Патрубок линии всасывания (припаянный)	(дюймы)	1 5/8	1 5/8	1 5/8	1 5/8	1 5/8	1 5/8	1 5/8	1 5/8	2 1/8	2 1/8
Патрубок линии жидкого хладагента	(дюймы)	7/8	7/8	7/8	7/8	7/8	7/8	7/8	7/8	1 1/8	1 1/8
Тип вентилятора		Осевой с прямым приводом - вертикальный выхлоп									
Расход воздуха	(м³/час)	27000	27000	25300	35900	37900	37900	54000	50700	89100	89100
Количество вентиляторов/двигателей вентиляторов		2	2	2	3	3	3	4	4	6	6
Скорость вращения вентилятора	(об./мин.)	680	680	680	680	680	680	680	680	915	915
Мощность двигателя вентилятора (2)	(кВт)	0,85	0,85	0,85	0,85	0,85	0,85	0,85	0,85	1,88	1,88
Уровень звуковой мощности	(дБ(А))	86	87	89	89	90	90	90	92	98	98
Минимальная рабочая температура наружного воздуха	(°C)	0 (-18 с использованием опции для круглогодичной работы)									
Максимальная рабочая температура наружного воздуха	(°C)	40									
Электропитание	(В/ф/Гц)	400/3/50									
Номинальные токи	(А)	35,4	44,3	53,2	62,0	70,9	79,8	88,6	106,4	124,0	141,8
Пусковой ток	(А)	138	193	202	210	219	228	237	255	272	290
Номинальный ток (2)	(А)	2,4	2,4	2,4	2,4	2,4	2,4	2,4	2,4	4,2	4,2
Максимальный ток	(А)	35,4	44,3	53,2	62,0	70,9	79,8	88,6	106,4	124,0	141,8
Максимальное сечение кабеля	(мм²)	35	35	35	50	50	95	95	95	150	150

(1) По стандартам Eurovent: Температура наружного воздуха 35°C, температура насыщения на линии всасывания 7°C, для R407C

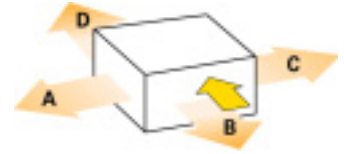
(2) На один вентилятор



Размеры, веса и зазоры



↑
Доступ
для технического
обслуживания



Минимальные
расстояния для
правильной
эксплуатации (мм)

Типоразмер установки	Размеры (мм)			Транспортный вес (кг)	Эксплуатационный вес (кг)	Минимальные расстояния для правильной эксплуатации (мм)			
	X	Y	Z			A	B	C	D
190	2061	1021	1582	555	514	800	800	800	900
260	2061	1021	1582	625	584	800	800	800	900
300	2061	1021	1582	691	650	800	800	800	900
350	2921	1021	1582	869	810	800	800	800	900
400	2921	1021	1582	959	900	800	800	800	900
450	2921	1021	1582	985	926	800	800	800	900
500	2250	1890	1584	1123	1040	800	900	800	800
600	2250	1890	1584	1251	1168	800	900	800	800
700	3130	1973	1598	1695	1575	1000	1000	1000	1300
800	3130	1973	1598	1754	1634	1000	1000	1000	1300

Примеры технических характеристик сплит системы

Температура воздуха на входе в конденсатор (°C) и состояние воздуха на входе в CLCP (влажность 40%)

Типоразмер установки RAUL (R407C)	Типоразмер установки CLCP	30		35		
		Холодопроиз- водительность теплообменника с прямым парением (кВт)	Номинальный расход воздуха в кондиционере (м³/с)	Холодопроиз- водительность теплообменника с прямым испарением (кВт)	Номинальный расход воздуха через кондиционер (м³/с)	
190	08-06	56,0	2,73	06-05	52,8	1,50
260	09-07	68,1	3,32	06-06	64,0	1,82
300	09-08	83,1	4,05	07-06	78,1	2,22
350	10-08	97,4	4,75	08-06	92,0	2,62
400	10-09	111,2	5,42	09-06	104,2	2,96
450	11-09	122,2	5,96	09-07	114,4	3,25
500	12-09	136,4	6,65	10-07	128,4	3,65
600	12-11	166,1	8,10	10-08	156,6	4,45
700	14-11	199,0	9,70	10-09	187,2	5,32
800	16-11	224,4	10,94	11-09	211,1	6,00

- CLCP работает при 100% свежего воздуха, 30°C, 35°C
- Температура воздуха на выходе: 16°C, температура наружного воздуха: 30°C, 35°C
- RAUL, температура насыщения на линии всасывания: 6°C

Технические характеристики

Температура насыщения на линии всасывания (°C)	Типоразмер установки	Температура воздуха на входе в конденсатор (°C)							
		25		35		40		46	
		Холодопроизводительность (кВт)	Потребляемая мощность (кВт)	Холодопроизводительность (кВт)	Потребляемая мощность (кВт)	Холодопроизводительность (кВт)	Потребляемая мощность (кВт)	Холодопроизводительность (кВт)	Потребляемая мощность (кВт)
-14	190	25,3	11,3	22,7	14,3	38	38	38	38
	260	31,8	15,0	28,4	18,9	35	35	35	35
	300	38,6	17,9	34,5	22,6	37	37	37	37
	350	44,5	20,6	39,9	25,8	38	38	38	38
	400	51,0	23,4	45,6	29,4	36	36	36	36
	450	57,1	27,5	50,8	34,6	36	36	36	36
	500	63,6	30,9	56,7	39,1	35	35	35	35
	600	77,2	36,8	68,9	46,3	37	37	37	37
700	89,6	41,5	80,2	52,2	37	37	37	37	
800	102,5	48,8	91,6	61,4	36	36	36	36	
-6	190	33,6	11,8	30,0	14,8	28,0	16,8	45	45
	260	41,9	15,9	37,3	20,1	34,7	22,6	42	42
	300	50,9	19,0	45,4	23,9	42,5	26,9	44	44
	350	58,9	21,5	52,6	27,0	49,1	30,5	45	45
	400	67,3	24,7	60,1	31,0	56,2	34,9	43	43
	450	75,0	29,1	66,8	36,6	62,4	41,2	43	43
	500	83,8	32,8	74,4	41,4	69,4	46,7	42	42
	600	101,7	39,0	90,8	49,1	85,0	55,2	43	43
700	118,9	43,4	106,3	54,5	99,3	61,5	44	44	
800	135,5	51,3	120,9	64,5	113,0	72,6	43	43	
0	190	47,2	12,5	42,1	15,8	39,3	17,8	35,7	20,6
	260	58,3	17,3	51,8	21,8	48,2	24,5	43,6	28,2
	300	70,8	20,8	63,1	26,0	59,0	29,2	53,6	33,4
	350	82,4	23,1	73,6	29,0	68,7	32,6	62,5	37,6
	400	93,9	26,7	83,9	33,5	78,4	37,6	71,3	43,2
	450	104,1	31,8	92,6	39,9	86,3	44,7	78,3	51,2
	500	116,5	35,8	103,4	45,1	96,2	50,7	45	45
	600	141,5	42,6	126,2	53,5	117,8	59,9	107,1	68,6
700	167,0	46,3	149,5	58,2	139,9	65,4	127,4	75,4	
800	189,4	55,4	169,1	69,5	158,0	78,0	143,8	89,5	
6	190	59,1	13,2	52,9	16,6	49,5	18,6	45,1	21,5
	260	72,4	18,6	64,4	23,3	59,9	26,1	54,2	29,8
	300	88,0	22,4	78,4	27,9	73,2	31,2	66,5	35,5
	350	102,9	24,5	92,0	30,7	86,0	34,4	78,2	39,5
	400	117,1	28,5	104,6	35,7	97,8	40,0	89,0	45,7
	450	129,2	34,2	114,9	42,7	107,0	47,7	97,0	54,4
	500	144,8	38,4	128,5	48,2	119,6	54,0	108,2	61,7
	600	175,9	45,9	156,6	57,3	146,1	64,0	132,7	72,9
700	209,5	48,9	187,8	61,3	175,9	68,9	160,5	79,1	
800	236,6	59,1	211,3	73,8	197,4	82,6	179,7	94,3	

■ = Предельное значение



RTCA



215-600 kW



Основные особенности:

- Встроенные контуры переохлаждения для экономии энергии и повышения эффективности системы
- V-образная конструкция теплообменника
- Аксиальные вентиляторы с несколькими скоростями вращения
- Оптимизирован для работы с холодильной машиной RTUB (см. стр. 104)
- Смонтированный на агрегате шкаф управления

Дополнительные возможности:

- 2-скоростные вентиляторы
- медное оребрение,
- Алюминиевое оребрение с черным эпоксидным покрытием
- Монтируемая на заводе панель пускателя
- Снижение шума в ночное время для применений, чувствительных к шуму
- Возможность работы при низкой температуре наружного воздуха

Основные характеристики



Типоразмер установки

		108	109	111	113	115	116	208	209	211	213	215	216
Общий отвод тепла (1)	(кВт)	215	245	294	431	492	588	215	245	294	431	492	588
Потребляемая мощность (2)	(кВт)	4,0	4,0	6,1	8,1	8,1	12,1	2x2,0	2x2,0	2x3,05	2x4,05	2x4,05	2x6,05
Хладагент		R134a											
Число контуров охлаждения		1	1	1	1	1	1	2	2	2	2	2	2
Количество хладагента в системе	(кг)	22	26	36	44	52	72	2 x 11	2 x 13	2 x 18	2 x 22	2 x 26	2 x 36
Тип конденсатора		с алюминиевым оребрением и медными трубками.											
Диаметр соединения с линией горячего газа	(дюймы)	1 5/8											
Диаметр соединения с линией жидкого хладагента	(дюймы)	1 1/8											
Общий расход воздуха	(м³/час)	42500	50400	69300	77200	84700	98500	42500	50400	69300	77200	84700	98500
Количество вентиляторов		4	4	6	8	8	12	2 x 2	2 x 2	2 x 3	2 x 4	2 x 4	2 x 6
Скорость вращения вентилятора	(об./мин.)	690											
Уровень звуковой мощности	(дБ(А))	85	85	87	88	88	90	85	85	97	88	88	90
Длина	(мм)	2870	2870	2870	4610	5450	5450	2870	2870	2870	4610	5450	5450
Ширина	(мм)	2285											
Высота	(мм)	1630											
Транспортный вес (3)	(кг)	1020	1100	1300	1870	2170	2450	1020	1100	1300	1870	2170	2450
Эксплуатационный вес (3)	(кг)	810	890	1090	1535	1770	2050	810	890	1090	1535	1770	2050
Уровень звукового давления на расстоянии 1 м	(дБ(А))	67	67	69	69	69	70	67	67	69	69	69	70
Минимальная рабочая температура наружного воздуха	(°С)	0											
Максимальная рабочая температура наружного воздуха	(°С)	40											
Электропитание	(В/ф/Гц)	400/3/50											
Ток полной нагрузки (4)	(А)	2,8											

(1) Температура окружающей среды: 35°C, температура насыщения в конденсаторе: 60°C, переохлаждение: 9,6°C

(2) Только вентиляторы

(3) С алюминиевым оребрением

(4) На один вентилятор



Прецизионные кондиционеры

5 - 63 kW

Прецизионные кондиционеры

Могут использоваться в полупромышленных, промышленных и офисных зданиях и ресторанах



- Точная и надежная работа
- Оптимизированные конструкции обеспечивают эффективную эксплуатацию и энергосбережение
- Занимает малую площадь
- Разнообразные конфигурации для любых требований
- Простота обслуживания и ремонта



Jupiter 5 — 20

Mercury 22 — 63

kW

5

10

15

20

25

30

40

50

60

65



Прецизионные кондиционеры

Применение для технологических процессов и создания комфортной среды

Jupiter*



5-20 kW



Установки, работающие на охлажденной воде

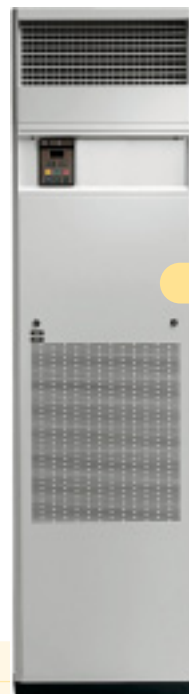
Установки JDCC с раздачей воздуха вниз
Установки JUCC с раздачей воздуха вверх

Установки прямого испарения с конденсаторами воздушного охлаждения

Установки JDAC с раздачей воздуха вниз
Установки JUAC с раздачей воздуха вверх

Установки прямого испарения с конденсаторами водяного охлаждения

Установки JDWC с раздачей воздуха вниз
Установки JUWC с раздачей воздуха вверх



Jupiter

Основные особенности:

- Предназначен для помещений, в которых основным источником тепловыделений является высокотехнологичное оборудование, и для создания комфортных условий в бытовых помещениях (офисы...)
- Все операции техобслуживания могут выполняться со стороны передней панели
- Возможны конфигурации с раздачей воздуха вниз и вверх
- Компрессоры Scroll
- Центробежные вентиляторы из оцинкованной стали двустороннего всасывания с загнутыми вперед лопатками
- Внутренние и наружные дверные панели обеспечивают безопасность, непрерывную работу и пониженный уровень шума во время эксплуатации

Дополнительные возможности:

- Электроподогрев
- улучшенный электроподогрев,
- подогрев горячей водой,
- центробежные вентиляторы высокого давления,
- Паровой увлажнитель с электродом
- Высокоэффективные фильтры
- Модуль забора свежего воздуха с фильтром
- Всасывание воздуха спереди, сзади или снизу (только для конфигурации с раздачей воздуха вверх)

Аксессуары:

- Датчик возгорания или дыма
- Детектор утечки воды с одним датчиком
- Сигнализация о загрязнении фильтра (дифференциальное реле давления)
- Датчик температуры и влажности
- Внешние датчики, выдающие сигналы тревоги по высокой температуре наружного воздуха и влажности
- Базовые рамы и камеры (забора или раздачи), упрощающие интеграцию

Модуль управления:

Микропроцессорный модуль управления

- Модуль mP20 с алфавитно-цифровым дисплеем 4x20, показывающим информацию о состоянии и позволяющим контролировать предупредительные сообщения и журнал состояния
- Модуль mP3 с символьным ЖКД-дисплеем, показывающим информацию о состоянии и журнал предупредительных сообщений для регулирования температуры и влажности воздуха

Протоколы обмена данными с большинством станций BMS

Карта ЛВС для работы в активном режиме/режиме ожидания (только mP20)

Основные характеристики

Установки прямого испарения с воздушным охлаждением конденсатора (JDAC/JUAC)

		0115	0125	0133	0135	0150	0160
Холодопроизводительность (1)	(кВт)	5,7	7,7	9,3	12,0	15,4	18,0
Холодопроизводительность по явному теплу холодопроизводительность (1)	(кВт)	5,2	6,1	7,5	10,4	14,9	16,0
Хладагент		R407C					
Количество контуров и компрессоров		1/1					
Расход воздуха (1)	(м³/час)	1584	1584	1944	3024	4968	4968
Внешнее статическое давление:	(Па)	10					
Высота	(мм)	1740					
Ширина	(мм)	550					
Глубина	(мм)	450					
Масса	(кг)	130	130	150	185	260	260
Электропитание	(В/ф/Гц)	400/3/50					

(1) При 24°C/50%, ESP=20 Па, температуре охлажденной воды = 7/12°C, содержании этиленгликоля 0%

Установки прямого испарения с конденсаторами водяного охлаждения (JDWC/JUWC)

		0115	0125	0133	0135	0150	0160
Холодопроизводительность (1)	(кВт)	5,4	7,3	8,9	11,4	14,8	17,2
Холодопроизводительность по явному теплу холодопроизводительность (1)	(кВт)	5,1	5,9	7,3	10,2	14,8	16,0
Хладагент		R407C					
Число компрессоров/контуров		1/1					
Расход воздуха (1)	(м³/час)	1580	1580	1950	3020	4940	4940
Внешнее статическое давление:	(Па)	10					
Высота	(мм)	1740					
Ширина	(мм)	550					
Глубина	(мм)	450					
Масса	(кг)	135	135	155	190	265	265
Электропитание	(В/ф/Гц)	400/3/50					

(1) При 24°C/50%, ESP=20 Па, температуре охлажденной воды = 7/12°C, содержании этиленгликоля 0%

Модули охлажденной воды (JDCC/JUCC)

		0020	0025	0030	0040	0060
Холодопроизводительность (1)	(кВт)	6,5	8,4	9,3	11,8	19,2
Холодопроизводительность по явному теплу холодопроизводительность (1)	(кВт)	5,9	7,5	8,1	11,0	17,8
Расход воздуха (1)	(м³/час)	1584	1944	2052	3024	4968
Внешнее статическое давление:	(Па)	10				
Высота	(мм)	1740				
Ширина	(мм)	550	700	850	850	1200
Глубина	(мм)	450				
Масса	(кг)	100	115	150	155	210
Электропитание	(В/ф/Гц)	400/3/50				

(1) При 24°C/50%, ESP=20 Па, температуре охлажденной воды = 7/12°C, содержании этиленгликоля 0%



Прецизионные кондиционеры

Применение для высокотехнологичного оборудования

Mercury*



22-63 kW



Установки на охлажденной воде

Установки EDCC с раздачей воздуха вниз
Блок EUCC с восходящим потоком

Установки прямого испарения с конденсаторами воздушного охлаждения

Установки EDAC с раздачей воздуха вниз
Установки EUAC с раздачей воздуха вверх

Установки прямого испарения с конденсаторами водяного охлаждения

Установки EDWC с раздачей воздуха вниз
Установки EUWC с раздачей воздуха вверх

Энергосберегающие установки

Установки EDEB с раздачей воздуха вниз
Установки EUDB с раздачей воздуха вверх

Установки, работающие в режиме прямого испарения и на охлажденной воде

Установки EDTB/EDDB с раздачей воздуха вниз
Установки EUTB/EUDB с раздачей воздуха вверх



Mercury

Основные особенности:

- Предназначен для помещений, в которых основным источником тепловыделений является высокотехнологичное оборудование
- Все операции техобслуживания могут выполняться со стороны передней панели
- Возможны конфигурации с раздачей воздуха вниз и вверх
- Компрессоры Scroll
- Центробежные вентиляторы из оцинкованной стали двустороннего всасывания с загнутыми вперед лопатками.
- Внутренние и наружные дверные панели обеспечивают безопасность, непрерывную работу и пониженный уровень шума во время эксплуатации

Дополнительные возможности:

- Электроподогрев
- Улучшенный электроподогрев
- Подогрев горячей водой
- Центробежные вентиляторы высокого давления с загнутыми назад лопатками
- Паровой увлажнитель с электродотлом
- Воздушные фильтры
- Модуль забора свежего воздуха
- Всасывание воздуха спереди, сзади или снизу (только для конфигурации с раздачей воздуха вверх)
- Различная звукоизоляционная облицовка для панелей корпуса установки

Принадлежности:

- Насос для слива конденсата
- Насос для слива конденсата из увлажнителя
- Внешние датчики, выдающие сигналы тревоги по высокой температуре наружного воздуха и влажности
- Датчик возгорания или дыма
- Детьектор утечки воды
- Базовые рамы и камеры (забора или раздачи), упрощающие интеграцию

Модуль управления:

Микропроцессорный модуль управления

- Модуль mP10 с графическим дисплеем, показывающим тенденции температуры и влажности и информацию о состоянии и позволяющим контролировать предупредительные сообщения и журнал состояния
 - Модуль mP20 с алфавитно-цифровым дисплеем, показывающим информацию о состоянии и позволяющим контролировать предупредительные сообщения и журнал состояния
 - Модуль mP30 с символьным ЖКД-дисплеем, показывающим информацию о состоянии и журнал предупредительных сообщений для регулирования температуры и влажности воздуха
- Протоколы обмена данными с большинством систем BMS
Карта ЛВС для работы в активном режиме/режиме ожидания (только mP10 и mP20)

Основные характеристики

Установки прямого испарения с конденсаторами воздушного охлаждения (EDAC/EUAC)

Установки прямого испарения с конденсаторами водяного охлаждения (EDWC/EUWC)

Типоразмер установки		1105	1106	1107	2207	1108	2208	1113	2213	1114	2214	2216	4216	2217	4217	2218	4218
Холодопроизводительность (1)	(кВт)	22,0	22,9	26,3	27,8	30,0	32,1	34,6	33,5	42,3	37,4	50,5	50,3	57,4	57,1	64,3	63,1
Холодопроизводительность по явному теплу холодопроизводительность (1)	(кВт)	20,1	20,5	26,3	27,8	30,0	32,1	34,6	33,5	39,4	37,4	50,5	50,3	57,4	57,1	60,7	60,1
Хладагент		R407C															
Количество контуров/компрессоров		1/1	1/1	1/1	2/2	1/1	2/2	1/1	2/2	1/1	2/2	2/2	2/4	2/2	2/4	2/2	2/4
Расход воздуха (1)	(м³/час)	5600	5600	9740	9740	9740	9740	10790	10790	10790	10790	16730	16730	16730	16730	16730	16730
Внешнее статическое давление:	(Па)	20															
Высота	(мм)	1980															
Ширина	(мм)	1100	1100	1510	1510	1510	1510	1750	1750	1750	1750	2400	2400	2400	2400	2400	2400
Глубина	(мм)	750															
Масса	(кг)	255	260	330	385	335	395	450	460	455	465	615	620	625	620	625	630
Электропитание	(В/ф/Гц)	400/3/50															

(1) При 24°C/50%, ESP=20 Па, температуре конденсации = 48°C

Установки на охлажденной воде (EDCC/EUCC)

Типоразмер установки		0010	0013	0014	0018	0024	0026
Холодопроизводительность (1)	(кВт)	23,8	28,7	33,2	45,2	59,9	68,7
Холодопроизводительность по явному теплу холодопроизводительность (1)	(кВт)	28,1	33,3	39,3	53,4	69,5	81,0
Расход воздуха (1)	(м³/час)	7410	10170	10060	14050	22280	21870
Внешнее статическое давление:	(Па)	20					
Высота	(мм)	1980					
Ширина	(мм)	1100	1510	1510	1750	2400	2400
Глубина	(мм)	750					
Масса	(кг)	245	345	350	365	455	465
Электропитание	(В/ф/Гц)	400/3/50					

(1) При 24°C/50%, ESP=20 Па, температуре охлажденной воды = 7/12°C, содержании этиленгликоля 0%

Установки, работающие в режиме прямого испарения и на охлажденной воде с режимом энергосбережения (EDEV/EUEB/EDTB/EUTB/EDDB/EUDB)

Типоразмер установки		1105	1106	1107	2207	1108	2208	1113	2213	1114	2214	2216	4216	2217	4217	2218	4218
Холодопроизводительность (1)	(кВт)	22,6	23,4	26,5	28,0	30,3	32,4	35,5	34,3	42,7	38,4	51,1	50,9	58,1	57,8	64,1	63,1
Холодопроизводительность по явному теплу холодопроизводительность (1)	(кВт)	22,6	23,4	26,5	28,0	30,3	32,4	35,5	34,3	42,7	38,4	51,1	50,9	58,1	57,8	64,1	63,1
Количество контуров/компрессоров		1/1	1/1	1/1	2/2	1/1	2/2	1/1	2/2	1/1	2/2	2/2	2/4	2/2	2/4	2/2	2/4
Расход воздуха (1)	(м³/час)	7200	7200	10340	10340	10340	10340	12340	12340	12340	12340	17870	17870	17870	17870	17870	17870
Внешнее статическое давление:	(Па)	20															
Высота	(мм)	1980															
Ширина	(мм)	1100	1100	1510	1510	1510	1510	1750	1750	1750	1750	2400	2400	2400	2400	2400	2400
Глубина	(мм)	750															
Масса	(кг)	255	260	330	385	335	395	450	460	455	465	615	620	625	620	625	630
Электропитание	(В/ф/Гц)	400/3/50															

(1) При 24°C/50%, ESP=20 Па, температуре конденсации = 48°C



Частотно-регулируемые приводы

0.37 - 400 kW

Частотно-регулируемые приводы

Офисные здания, торговые центры, банки, больницы, гостиницы, школы, промышленные системы охлаждения....

BACnet

LEONMARK SPONSOR



- Пониженное потребление энергии благодаря возможности регулирования скорости вращения двигателей вентиляторов и насосов в зависимости от потребностей системы
- Немедленный эффект в виде экономии энергии в новых и существующих зданиях и системах
- Простота монтажа в системах с холодильными машинами, насосами, крышными вентиляторами, градирнями, центральными кондиционерами, ...
- Простой в применении пользовательский интерфейс
- Точность и надежность в эксплуатации
- Пониженные механические нагрузки на двигатель и системы (уменьшение работ по техобслуживанию, увеличение срока службы)
- Максимальная эффективность и пониженные эксплуатационные затраты



Серия TR1 2800

0,37

18

1,1

Серия TR1 6000

400

kW

0.5

1

10

50

100

200

250

300

350

400

VarioTrane TR1



Серия 2800



Серия 6000

Основные особенности серии TR1 6000:

- Позволяет использовать единую интегрированную систему BMS при оптимальной экономии затрат при установке в новые и модернизированные системы
- Оптимизированное управление насосами и вентиляторами
- 1,1-400 кВт, 3 ф, 380-480 В и 1,1-45 кВт, 200-240 В (+/-15%), 50/60 Гц
- Корпуса IP00, 20, 21, 54
- Единый шкаф со всеми встроенными функциями, что позволяет снизить расходы на установку
- Встроенный ЭМС-фильтр, обеспечивающий соответствие требованиям стандарта EN55011, класс 1A (150М) и 1B (50М)
- Встроенный фильтр подавления гармоник подмагничивающей обмотки
- Буквенно-цифровая клавиатура и программное обеспечение, разработанное специально для управления HVAC-оборудованием
- Двойной контур обратной связи или двойная зона, встроенная в ПИД-контроллер
- Съёмная клавиатура с Н/О/А для обмена данными с системой
- Мониторы и дисплеи, показывающие расход электроэнергии (кВт/час), время наработки, ток, напряжение, частоту и мощность
- 8 x DI, 3 x AI, 2 x AO/DO, 2 x выхода реле
- Интерфейс RS485 со встроенным устройством Modbus RTU и N2

Опции TR1 6000:

- Опция каскадного управления 5 насосами/вентиляторами
- Плата опции Lonworks – произвольная топология, включающая опцию памяти
- Плата опции DeviceNet, включающая опцию памяти
- Плата опции Profibus, включающая опцию памяти
- Каскадный контроллер – открытая область применения
- Плата опции реле, позволяющая добавить 4 новых реле
- Набор монтажа удаленной панели LCP, позволяющий установить панель управления блоками версий IP00 - IP20 и IP 54
- Крышка клеммной коробки IP20
- Нижняя крышка корпуса IP20

- Верхняя крышка корпуса IP21 (типоразмеры 6016-6042-6052-6072)
- Модуль LC-фильтра
- Шлюз VacNet (внешний модуль)

Основные особенности серии TR1 2800:

- Компактность и высокая функциональность
- 0,55-18,5 кВт, 3 ф, 380-480 В, 50/60 Гц
- 0,37-1,5 кВт, 1 и 3 ф, 200-240 В и 2,2-3,7 кВт, 3 ф, 200-240 В, 50/60 Гц
- Компактный корпус IP20/21
- Встроенный фильтр ЭМС, обеспечивающий соответствие стандарту EN55011, класс 1A, опция установки внешнего фильтра 1B
- Встроенный фильтр подавления гармоник подмагничивающей обмотки
- Цифровая клавиатура с возможностью подключения удаленной буквенно-цифровой клавиатуры
- Программное обеспечение для систем управления HVAC-оборудованием, включающим встроенный ПИД-контроллер
- Мониторы и дисплеи, показывающие расход электроэнергии (кВт/час), время наработки, ток, напряжение, частоту и мощность
- 5 x DI, 2 x AI, 1 x AO/DO, 1 x выход реле, вход термистора
- Версия привода при использовании опций Profibus и DeviceNet

Опции TR1 2800:

- Кабель для панели LCP, 3 м
- Блок управления панелью LCP
- Комплект для для дистанционного монтажа IP00/20, включая кабель длиной 3 м
- RF1 1B-фильтр
- Сетевой фильтр для систем IT
- Верхняя крышка корпуса IP21
- Крышка клеммного блока корпуса NEMA
- RF1 1B + LC фильтр
- Дроссель двигателя IP10
- Шлюз VacNet (внешний модуль)

Таблица выбора данных

Серия TR1 6000

Мощность на валу двигателя (кВт)

	Напряжение		
	3 x 220 В	3 x 380 В	3 x 600 В
1,1	TR1 6002	TR1 6002	TR1 6002
1,5	TR1 6003	TR1 6003	TR1 6003
2,2	TR1 6004	TR1 6004	TR1 6004
3	TR1 6005	TR1 6005	TR1 6005
4	TR1 6006	TR1 6006	TR1 6006
5,5	TR1 6008	TR1 6008	TR1 6008
7,5	TR1 6011	TR1 6011	TR1 6011
11	TR1 6016	TR1 6016	TR1 6016
15	TR1 6022	TR1 6022	TR1 6022
18,5	TR1 6027	TR1 6027	TR1 6027
22	TR1 6032	TR1 6032	TR1 6032
30	TR1 6042	TR1 6042	TR1 6042
37	TR1 6052	TR1 6052	TR1 6052
45	TR1 6062	TR1 6062	TR1 6062
55		TR1 6072	
75		TR1 6100	
90		TR1 6125	
110		TR1 6150	
132		TR1 6175	
160		TR1 6225	
200		TR1 6275	
250		TR1 6350	
315		TR1 6400	
355		TR1 6500	
400		TR1 6550	

Серия TR1 2800

Мощность на валу двигателя (кВт)

	Напряжение		
	1 x 220 В	3 x 220 В	3 x 380 В 3 x 480 В
0,37	TR1 2803	TR1 2803	-
0,55	TR1 2805	TR1 2805	TR1 2805
0,75	TR1 2807	TR1 2807	TR1 2807
1,1	TR1 2811	TR1 2811	TR1 2811
1,5	TR1 2815	TR1 2815	TR1 2815
2,2	-	TR1 2822	TR1 2822
3	-	-	TR1 2830
3,7	-	TR1 2840	-
4	-	-	TR1 2840
5,5	-	-	TR1 2865
7,5	-	-	TR1 2875
11	-	-	TR1 2880
15	-	-	TR1 2881
18,5	-	-	TR1 2882

Компания Trane также предлагает **пускатель, обеспечивающий плавный пуск, и встроенные приводы/двигатели**. Дополнительную информацию можно получить в местном представительстве по продажам.



Примечания

Примечания



Примечания



Quality Management
System Approval



Номер заказа литературы	PROD-PRC011-RU
Дата	0204
Использовать вместо	PROD-PRC005-RU-0203
Место хранения	Европа

www.trane.com

For more information, contact
your local district office or e-mail us at
comfort@trane.com

В связи с тем, что компания Trane проводит политику постоянного усовершенствования своей продукции, она оставляет за собой право изменять конструкцию и технические характеристики без предварительного уведомления.

American Standard Europe BVBA
Registered Office: 1789 Chaussée de Wavre, 1160 Brussels - Belgium