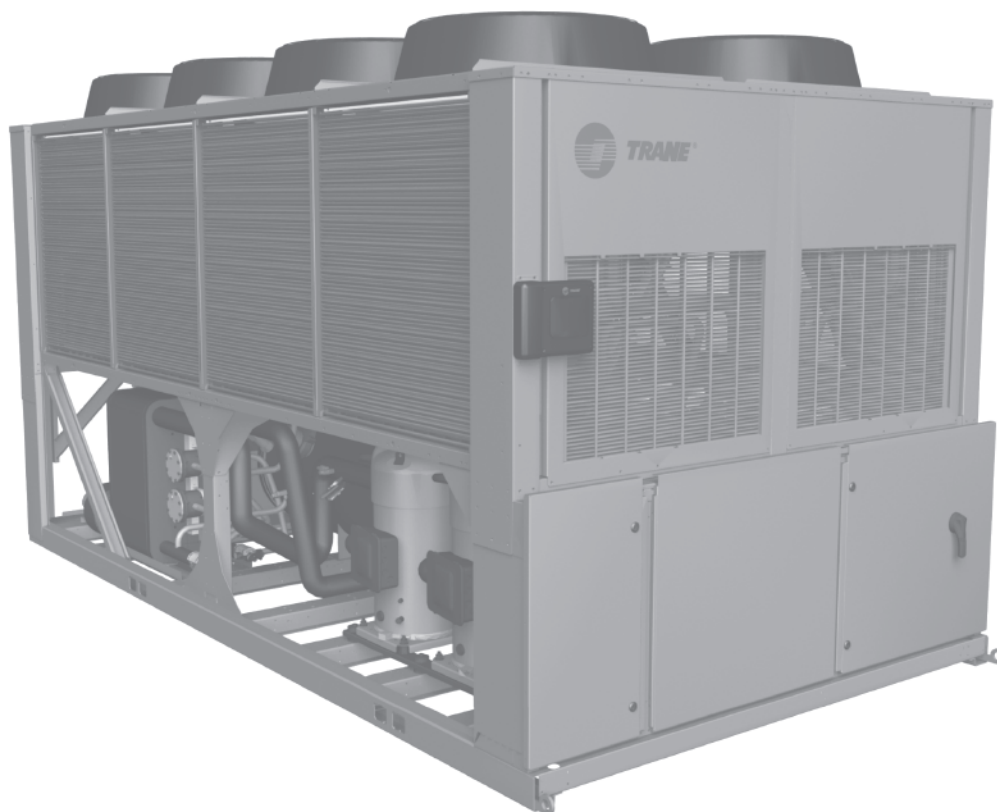




# Установка Эксплуатация Техническое обслуживание

Холодильные машины серии AquaStream™ 3G  
с воздушным охлаждением конденсатора  
Модели CGAM



## Содержание

---

<b>Общая информация</b>	<b>3</b>
<b>Номер модели</b>	<b>5</b>
<b>Описание агрегата</b>	<b>9</b>
<b>Предварительная установка</b>	<b>10</b>
<b>Общие сведения</b>	<b>12</b>
<b>Размеры</b>	<b>48</b>
<b>Установка механической части</b>	<b>54</b>
<b>Перепады давления воды</b>	<b>60</b>
<b>Технологическая карта эксплуатации</b>	<b>63</b>
<b>Установка электрической части</b>	<b>64</b>
<b>Дополнительные возможности интерфейса связи</b>	<b>71</b>
<b>Принципы работы</b>	<b>73</b>
<b>Частичная рекуперация тепла</b>	<b>77</b>
<b>Общая рекуперация тепла</b>	<b>79</b>
<b>Интерфейс модулей управления</b>	<b>85</b>
<b>Проверка перед запуском</b>	<b>86</b>
<b>Процедуры запуска агрегата</b>	<b>87</b>
<b>Процедуры отключения агрегата</b>	<b>91</b>
<b>Техническое обслуживание</b>	<b>92</b>
<b>Информация о сервисном обслуживании компрессора</b>	<b>94</b>

# Общая информация

## Предисловие

В данном руководстве приведены инструкции по монтажу, запуску, эксплуатации и техническому обслуживанию холодильных машин Trane CGAM. Оно не содержит полного описания регламента обслуживания, необходимого для обеспечения непрерывной безотказной работы этого оборудования. Обслуживание оборудования должно проводиться высококвалифицированными специалистами, для чего необходимо заключить контракт на его обслуживание с сервисной компанией, имеющей надежную репутацию. Перед вводом данного агрегата в эксплуатацию тщательно ознакомьтесь с данным руководством.

Данные агрегаты собраны, проверены по давлению, заправлены и испытаны в рабочем режиме перед отправкой.

## Предупреждения и предостережения

Предупреждения и предостережения включены в соответствующие разделы данного руководства. Для обеспечения вашей личной безопасности, а также требуемой работы данного устройства необходимо неукоснительно соблюдать содержащиеся в них указания. Изготовитель данного оборудования не принимает на себя никакой ответственности за любые неисправности, которые могут произойти при выполнении его установки и обслуживания неквалифицированным персоналом.

**ПРЕДУПРЕЖДЕНИЕ!** Указывает на наличие потенциально опасной ситуации, которая, в случае ее игнорирования, может привести к гибели или серьезной травме.

**ПРЕДОСТЕРЕЖЕНИЕ!** Указывает на наличие потенциально опасной ситуации, которая, в случае ее игнорирования, может привести к травме средней или малой тяжести. Данное предостережение может быть также использовано для указания о необходимости соблюдения техники безопасности или опасности аварий, которые могут привести к повреждению оборудования или имущества.

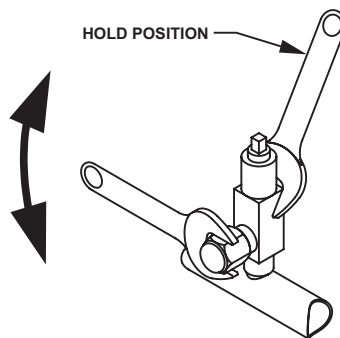
## Рекомендации по технике безопасности

Во избежание травм, гибели, повреждения оборудования или имущества во время выполнения работ по техническому обслуживанию и ремонту следует соблюдать приведенные ниже рекомендации:

1. Максимально допустимые величины давления при проверке на утечку на сторонах низкого и высокого давления приведены в главе "Установка". Всегда устанавливайте регулятор давления.
2. Перед проведением каких-либо работ по ремонту агрегата необходимо отключить электропитание.
3. К работам по обслуживанию холодильной и электрической систем допускаются только квалифицированные и опытные специалисты.

Необходимо соответствующее обслуживание вспомогательных клапанов. Используйте придерживающий клапан, как показано на Рисунке 1, при откручивании или затягивании крышки вспомогательного клапана.

**Рисунок 1 - Обслуживание вспомогательных клапанов**



## Получение

После прибытия агрегата проведите его осмотр до подписания товарно-транспортной накладной.

### Получение - только во Франции:

При наличии видимых повреждений грузополучатель (или представитель заказчика на месте работ) должен указать на наличие повреждений в товарно-транспортной накладной, разборчиво ее подписать и поставить дату, а водитель грузовика должен заверить это своей подписью. Грузополучатель (или представитель заказчика на месте работ) должен уведомить об этом Trane Epinal Operations (отдел рекламаций) и направить в их адрес копию товарно-транспортной накладной. Заказчик (или его представитель на месте работ) должен направить заказное письмо последнему грузоперевозчику в течение 3 дней после доставки.

Примечание: при поставках по территории Франции необходимо выявлять также скрытые дефекты при доставке, которые в данном случае должны относиться к видимым повреждениям.

### Получение — во всех странах, кроме Франции:

При наличии скрытых повреждений грузополучатель (или представитель заказчика на месте работ) должен направить последнему грузоперевозчику заказное письмо (в течение 7 дней после доставки), содержащее рекламацию с описанием обнаруженного повреждения. Копия этого письма должна быть направлена в адрес отдела рекламаций Trane Epinal Operations.

## Гарантия

Гарантийные обязательства основаны на общих положениях и условиях изготовителя оборудования. Гарантия аннулируется в случае ремонта или модификации оборудования, проведенного без письменного разрешения изготовителя, а также в случае превышения имеющихся эксплуатационных ограничений или модификации системы управления или электропроводки. Повреждения, связанные с неправильным использованием оборудования, отсутствием его технического обслуживания или невыполнением инструкций и рекомендаций изготовителя не подпадают под действие гарантии. Несоблюдение пользователем правил данного руководства может повлечь за собой отмену гарантии и ответственности изготовителя.

# Общая информация

На агрегате можно найти следующие пиктограммы. Примите необходимые меры предосторожности для предотвращения повреждений и травм.

**Рисунок 2 - Предостерегающие пиктограммы**



- 1 = Риск включения агрегата
- 2 = Опасность от вращения вентилятора
- 3 = Опасность ожогов на компрессорах или трубопроводах охлаждения
- 4 = Агрегат содержит газообразный хладагент. Смотри специальные предупреждения.
- 5 = Риск остаточного напряжения при наличии опций привода с регулируемой скоростью или плавного пускателя
- 6 = Агрегат под давлением
- 7 = Опасность пореза, особенно на оребрении теплообменника
- 8 = Прочитать инструкции до монтажа
- 9 = Отключить все электропитание до выполнения обслуживания
- 10 = Прочитать технические инструкции

## Хладагент

Предоставляемый изготовителем хладагент соответствует всем требованиям наших агрегатов. При использовании восстановленного или переработанного хладагента рекомендуется убедиться в том, что его качество соответствует новому хладагенту. Для этого необходимо провести его точный анализ в специализированной лаборатории. При несоблюдении данного условия гарантия изготовителя может быть аннулирована.

## Защита окружающей среды / Соответствие с Директивой ЕС о фторсодержащих парниковых газах

Это оборудование содержит фторсодержащий газ, на который распространяется действие Киотского Протокола [или озоноразрушающее вещество, подпадающее под действие Монреальского Протокола]. Тип и количество хладагента на контур указаны на паспортной табличке изделия. Потенциал глобального потепления хладагента, используемого в кондиционерах и холодильном оборудовании Trane, представлен в таблице в зависимости от типа хладагента.

Тип хладагента	Значение GWP (1)
R134a	1 300
R407C	1 653
R410A	1 975
R404A	3 784
R22 (2)	1 780

Оператор (подрядчик или конечный пользователь) должен проверить местные экологические нормы, влияющие на установку, эксплуатацию и утилизацию оборудования; особенно необходимость извлечения экологически вредных веществ (хладагент, масло, антифризные вещества и т.д.). Не выпускайте любой вид хладагента в атмосферу. Обработка хладагента должна выполняться квалифицированным инженером по эксплуатации.

- (1) GWP = потенциал глобального потепления
- (2) Предусмотренный Монреальским протоколом

## Контракт на техническое обслуживание

Мы настоятельно рекомендуем вам заключить контракт на техническое обслуживание с вашим локальным сервисным центром. Данный контракт позволит проводить регулярное техническое обслуживание вашей установки специалистом по данному оборудованию. Регулярное техническое обслуживание позволит своевременно выявить и устранить любую неисправность оборудования и свести к минимуму возможность возникновения серьезного повреждения. В конечном счете, регулярное техническое обслуживание позволит обеспечить максимальный срок службы вашего оборудования. Мы напоминаем вам, что несоблюдение данных инструкций по установке и техническому обслуживанию может привести к немедленному аннулированию гарантии.

## Обучение

Для оказания помощи в оптимальном использовании данного оборудования и поддержании его в идеальном рабочем состоянии в течение продолжительного периода времени изготовитель предлагает вам воспользоваться услугами курсов по проведению охлаждения и кондиционирования воздуха. Основной целью этих курсов является предоставление операторам и техническим специалистам максимальной информации по оборудованию, которое они используют или которое находится под их ответственностью. При этом особое внимание уделяется важности периодической проверки рабочих параметров агрегата, а также плано-предупредительному техническому обслуживанию, позволяющему снизить эксплуатационные расходы для данного агрегата за счет исключения серьезных и дорогостоящих поломок.

# Номер модели

## Паспортная табличка агрегата

Паспортные таблички агрегата прикреплены к наружной поверхности дверцы панели управления. Паспортные таблички компрессора размещены на всех компрессорах.


На паспортной табличке агрегата представлена следующая информация:


- Модель и типоразмер агрегата.
- Серийный номер агрегата
- Электрические характеристики агрегата
- Правильные рабочие заправки R410A и охлаждающего масла.
- Значения испытательного давления агрегата

Рисунок 3 - Паспортная табличка агрегата

TYPE	[ ]		
①	CRC	N° SERIE ②	CCYY
	[ ]	[ ]	[ ]
	N° ORGANISME NOTIFIE ③		
	[ ]		[ ]
	QTE-QTY	V / Hz / Ph	A max / FLA
	C1 [ ]	[ ]	[ ]
	C2 [ ]		[ ]
	[ ]		[ ]
	[ ]		[ ]
CONTROLE – CONTROL		[ ]	VA
INTENSITE DEMARRAGE – STARTING AMPS		[ ]	
FLUIDE ④	[ ]	kg	+ [ ] kg
	[ ]	C1/C2	[ ] l
PS	BP-LP [ ] bar	HP-HP [ ] bar	

EN / DE / IT / ES / DA / FI / NL / NO / PT / SV / CZ / PO / HU / EL / HR / SK / SL / TR / ET / LT / LV / BG / RO / RU / UK  
 ① Type / Typ / Tipo / Type / Τυπὶ / Type / Type / Tipo / Typ / Typ / Typ / Tipos / Τύπου / Tip / Tyru / Tip / Tüüp / Típas / Típs / типа / тип / тип  
 ② Seria nb / Seriennummer / Numero di serie / Numero de serie / Seriennummer / Sarjanumero / Seriennummer / Seriennummer / Numero di serie / Tillverkningsnummer / Sériové číslo / Number fabryczny / Sorozat szám / Αριθμός σειράς / Serijski broj / výrobné číslo / Serijska številka / Serl no / Seerla number / Serijinis numeris / Sérilas Nr. / заводски номер, / numărul de fabricație / серийный номер / серійний номер  
 ③ Instantie / Ramme nr. / Organismo notificato / Anmält organ / Autorizovaná osoba / Organizacja notyfikowana / Regisztráció száma / Σώμα γνωστοποίησης / Ovlaštена osoba / Oboznámený orgán / Pooblaščena oseba / Kurum Onay No / Katsetav osa / Notifikuota organizacija / pilnvarotā iestāde / нотифицирания орган / organismului notificat / уполномоченный орган / уповноважена особа  
 ④ Fluid / Fluide / Fluido / Fluido / Fluidum / Fluidi / Stof / Kuldemedium / Fluido / Fluid / Kapalina / Czynnik / Közeg / ρευστό / Medij / tekućin / Tekočina / Akiskan / Vedelik / Saldymo agentas / Šķidrums / флуиди / Fluid / жидкость / рідина


**88130 CHARMES – FRANCE**  
 For TRANE BVBA



X39001421-001 / A5

# Номер модели

## Цифра 1-4 — Модель холодильной машины

CGAM = Автономная холодильная машина со спиральным компрессором с воздушным охлаждением

## Цифра 5-7 — Номинальная холодопроизводительность агрегата в тоннах охлаждения

020	=	20 тонн
023	=	23 тонн
026	=	26 тонн
030	=	30 тонн
035	=	35 тонн
039	=	39 тонн
040	=	40 тонн
045	=	45 тонн
046	=	46 тонн
050	=	50 тонн
052	=	52 тонн
060	=	60 тонн
070	=	70 тонн
080	=	80 тонн
090	=	90 тонн
100	=	100 тонн
110	=	110 тонн
120	=	120 тонн
140	=	140 тонн
150	=	150 тонн
160	=	160 тонн
170	=	170 тонн

## Цифра 8 — Напряжение агрегата

E = 400 В 50 Гц 3-фазное

## Цифра 9 — Завод-изготовитель

1 = Эпиналь, Франция

## Цифра 10-11 — Конструктивная последовательность

A-Z = номер конструктивной последовательности, назначенный заводом-изготовителем

## Цифра 12 — Тип агрегата

- 1 = Стандартная эффективность/производительность
- 2 = Высокая эффективность/производительность

## Цифра 13 — Номенклатуры

B = Сертификация ЕС (EUR)

## Цифра 14 — Код по сосудам высокого давления

4 = Европейский стандарт

## Цифра 15 — Применение агрегата

- A = Стандартная температура окружающей среды (32-115F/0-46C)
- B = Максимальная температура окружающей среды (до -52C)
- C = Минимальная температура окружающей среды (от 0 до 115/от -18 до 46C)
- D = Диапазон температуры окружающей среды (от -18 до 52C)

## Цифра 16 — Запорные клапаны для хладагента

1 = Без запорных клапанов

## Цифра 17

A

## Цифра 18 — Защита от замерзания (только с заводской установкой)

- X = Без защиты от замерзания
- 2 = С защитой от замерзания (модуль управления CH530)

## Цифра 19 — Изоляция

A = Заводская изоляция - Все холодные части

## Цифра 20 — Заводская заправка

1 = Полная заводская заправка хладагентом (HFC-410A)

## Цифра 21 — Применение испарителя

- A = Стандартное охлаждение (от 5,5 до 18°C)
- B = Минимальная температура обработки (ниже 5,5°C)
- C = Производство льда - аппаратный интерфейс (от -7 до 18°C)

## Цифра 22 — Соединение с водяными магистралями (испаритель)

- 1 = Трубное соединение с концевыми пазами
- 2 = Труба с концевыми пазами с фланцевым переходником

## Цифра 23 — Материал оребрения конденсатора

- A = Разрезные алюминиевые ребра
- B = Неразрезные алюминиевые ребра
- E = Неразрезные алюминиевые ребра с предварительным покрытием (черный эпоксид)

## Цифра 24 — Регенерация тепла конденсатора

- X = Без регенерации тепла
- 2 = Частичная регенерация тепла без управления вентилятором
- 3 = Полная рекуперация тепла

## Цифра 25

X

## Цифра 26 — Тип пускателя

- A = Через линейный пускатель/ непосредственно на линии
- B = Полупроводниковый плавный пускатель
- C = Через линейный пускатель/ улучшение коэффициента мощности

## Цифра 27 — Соединение входящей линии электропитания

1 = Единое подключение питания

## Цифра 28 — Тип соединения линии электропитания

B = Общий выключатель

## Цифра 29 — Тип корпуса

2 = Защита по классу IP54

## Цифра 30 — Интерфейс оператора агрегата

- A = Dyna-View/английский
- B = Dyna-View/испанский-Испания
- D = Dyna-View/французский
- E = Dyna-View/немецкий
- F = Dyna-View/голландский
- G = Dyna-View/итальянский
- J = Dyna-View/португальский-Португалия
- R = Dyna-View/русский
- T = Dyna-View/польский
- U = Dyna-View/чешский
- V = Dyna-View/венгерский
- BT = Dyna-View/греческий
- Y = Dyna-View/румынский
- Z = Dyna-View/шведский



# Номер модели

## Цифра 31 — Удаленный интерфейс (цифровая связь)

- X = Без удаленной цифровой связи
- 1 = Интерфейс LonTalk LCI-C с интерфейсом Modbus
- 2 = Интерфейс LonTalk/Tracer Summit
- 3 = Составление графиков дневной работы
- 4 = Интерфейс BACnet

## Цифра 32 — Заданное значение температуры охлажденной/горячей воды и ограничения потребления тока

- X = Без заданного значения температуры охлажденной воды
- A = Заданное значение температуры охлажденной воды и ограничения потребления тока - 4-20 мА
- B = Заданное значение температуры охлажденной воды и ограничения потребления тока - 2-10 В пост.тока
- C = Вспомогательное заданное значение

## Цифра 33 — Производительность в %

- X = Без производительности в %
- 1 = С производительностью в %

## Цифра 34 — Программируемые реле

- X = Без программируемых реле
- A = Программируемые реле

## Цифра 35 — Тип насоса

- X = Без насосов и контакторов
- 1 = Без насосов с одинарными контакторами
- 2 = Без насосов с двойными контакторами
- 3 = Без насосов с одинарными контакторами, одиночный насос с высоким напором
- 4 = Без насосов с двойными контакторами, сдвоенный насос с высоким напором
- 5 = Одиночный насос со стандартным напором
- 6 = Одиночный насос с высоким напором
- 7 = Сдвоенный насос со стандартным напором
- 8 = Сдвоенный насос с высоким напором

## Цифра 36 — Регулирование расхода насоса

- X = Без регулирования расхода насоса

- A = Расход насоса под управлением трехходового клапана
- B = Расход насоса под управлением привода с регулируемой скоростью

## Цифра 37 — Буферная емкость

- X = Без емкости
- 1 = С емкостью

## Цифра 38 — Расчетная мощность короткого замыкания

- A = Расчетная мощность короткого замыкания со стандартным значением A

## Цифра 39 — Монтажные принадлежности

- 1 = Эластомерные изоляторы
- 4 = Неопределенные изоляторы

## Цифра 40 — Водяной фильтр

- X = Без сетчатого фильтра
- A = С водяным фильтром - заводская установка

## Цифра 41 — Блок шумоглушителя

- 1 = Compact
- 3 = Super Quiet
- 4 = Super Quiet со снижением ночного шума
- 5 = Полный звуковой пакет

## Цифра 42 — Дополнительные возможности внешнего вида

- X = Без дополнительных возможностей внешнего вида
- A = Архитектурная панель с жалюзи
- B = Полу-жалюзи
- C = Средства предотвращения доступа
- D = Средства предотвращения доступа и полу-жалюзи

## Цифра 43

- X

## Цифра 44 — Язык таблички и литературы

- A = болгарский
- B = испанский и английский
- C = немецкий
- D = английский
- E = французский
- H = голландский

- J = итальянский
- L = датский
- M = шведский
- N = норвежский
- P = польский
- R = русский
- T = чешский
- U = греческий
- V = португальский
- Y = румынский
- Z = сербский
- 1 = словацкий
- 2 = хорватский
- 3 = венгерский

## Цифра 45 — Расширенная система контроля фаз

- X = Не установлено
- 1 = Установлено

## Цифра 46 — Транспортная упаковка

- X = Без салазок для спуска груза (стандарт)
- A = Контейнерная упаковка агрегата

## Цифра 47

- X

## Цифра 48 — Заданное значение реле потока

- C = Заданное значение 15
- F = Заданное значение 35
- H = Заданное значение 45
- L = Заданное значение 60

## Цифра 49

- X

## Цифра 50 — Специальные части

- X = Нет
- S = Специальные части

### Примечания:

1. Если цифра не определена, она может быть зарезервирована для будущего применения.

# Номер модели

На паспортной табличке компрессора указана следующая информация:

- Номер модели компрессора.
- Серийный номер компрессора.
- Электрические характеристики компрессора.
- Диапазон использования.
- Рекомендуемый хладагент.

## Система кодирования номера модели

Номера модели для агрегата и компрессоров состоят из цифр и буквы, которые представляют свойства оборудования. Каждая позиция или группа позиций в номере используется для представления свойства. Например, напряжение агрегата содержит букву "E". По таблице можно увидеть, что "E" в этой позиции означает то, что напряжение агрегата составляет 400/50/3.

## Номер модели компрессора (размещен на паспортной табличке компрессора)

Цифра 1,2,3,4

CSHD - легкий коммерческий

CSHN - коммерческий

Цифра 5,6,7 – Производительность - 60 Гц  
ARI КБте/ч (приблизительно)

125 - CSHD

161 - CSHD

184 - CSHN

250 - CSHN

315 - CSHN

374 - CSHN

Цифра 8 – Напряжение

J - 200-230/3/60

K - 460/3/60-400/3/50

F - 230/3/50

D - 575/3/60

X - 380/3/60

Y - 200/3/50 (только CSHD 125)

Цифра 9 – Разгрузка

(0 – без разгрузки)

Цифра 10 – Конструктивная  
последовательность

Цифра 11 – Напряжение модуля защиты

0 - Обрыв внутр. линии- CSHD

A - 115 В перем.тока

B - 230 В перем.тока

H - 24 В перем.тока

K - 115/230 В перем.тока – CSHN

Цифра 12 – Основной вариант компрессора

M - Труба всасывания и нагнетания,  
уравнитель масла с гайкой уплотнения,  
масло марки 32 POE



# Описание агрегата

Агрегаты представляют собой холодильные машины спирального типа с воздушным охлаждением конденсатора, предназначенные для монтажа вне помещения. Агрегаты имеют один или два независимых контура хладагента, по два или более компрессора на контур. Агрегаты смонтированы с испарителем и конденсатором.

Примечание: Каждый агрегат поставляется в виде полностью собранного герметичного модуля с установленной на заводе трубной арматурой и выполненными электрическими соединениями. Перед отгрузкой агрегат проверяется на герметичность, обезвоживается, заправляется и также проходит испытания на работоспособность. Для отгрузки входные и выходные отверстия для охлажденной воды закрываются заглушкой.

Агрегаты отличаются исключительной функцией логики адаптивного управления Trane с модулями управления SN530. Она контролирует переменные величины управления, которые управляют рабочим режимом холодильной машины. Функция логики адаптивного управления может корректировать эти переменные величины, если необходимо, для оптимизации эффективности эксплуатации, предотвращения отключения холодильной машины и сохранения производства охлажденной воды.

Каждый контур хладагента оснащен фильтром, смотровым стеклом, электронным расширительным клапаном и запорными клапанами.

Испаритель представляет собой паяный пластинчатый и рамный теплообменник, который оснащен патрубками для слива воды и вентиляции. Конденсатор представляет собой оребренный змеевик с воздушным охлаждением.

Конденсаторы доступны в трех конфигурациях в зависимости от производительности агрегата в тоннах. Агрегаты могут определяться по размеру согласно конфигурации конденсатора. Три конфигурации являются конфигурации наклонная V и W.

## Информация о принадлежности/дополнительных возможностях

По отгрузочной ведомости проверьте все принадлежности и отдельные позиции, поставляемые вместе с агрегатом. Эти позиции, которые при отправке упаковываются внутрь панели управления или панели пускателя, должны включать такелажные и электрические схемы, а также литературу по техническому обслуживанию. Также проверьте дополнительные компоненты, как, напр., фланцевые адаптеры и изоляторы.

Изоляторы агрегата и фланцевый адаптер отправляются на кронштейнах, прикрепленных к станине агрегата.

# Предварительная установка

## Формуляр технического осмотра

После доставки агрегата проверьте соответствие его модели и комплектации заказу. Сравните данные, отображенные на паспортном щитке агрегата, с данными, приведенными в заказе на поставку и в прилагаемой документации.

Проверьте все наружные компоненты на наличие видимых повреждений. Сообщите обо всех видимых повреждениях или о недостатке материалов перевозчику, а в расписке перевозчика в получении сделайте отметку "повреждение агрегата". Укажите степень и характер обнаруженных повреждений и сообщите о них в соответствующий отдел сбыта компании Trane. Не приступайте к монтажу поврежденного агрегата без разрешения отдела сбыта.

## Обязательный пусковой контрольный перечень

\*\*\*Этот контрольный перечень не предназначен для замены инструкции по монтажу подрядчиков. Этот контрольный перечень предназначен быть руководством для технического специалиста компании Trane как раз перед 'запуском' агрегата. Многие рекомендуемые проверки и действия могут подвергаться технического специалиста электрическим и механическим видам опасности. Смотри соответствующие разделы в руководстве агрегата относительно соответствующих процедур, спецификаций компонентов и правил техники безопасности.

Кроме отмеченных случаев; подразумевается, что технический специалист должен использовать этот контрольный перечень для инспекции/ проверки прежнего задания, выполненного генеральным подрядчиком при монтаже.

1. Зазоры агрегата для обслуживания и предотвращения рециркуляции воздуха и т.д.
2. Проверка наружной части агрегата
3. Нагреватели картера, работающие в течение 24 часов до прибытия технического специалиста компании Trane, выполняющего запуск
4. Правильное напряжение, подаваемое на агрегат и электрические нагреватели (асимметрия не выше 2%)
5. Фазировка электропитания агрегата (последовательность А-В-С), соответствующая для вращения компрессора

6. Медная проводка питания выполняет требования назначения параметров при передаче задания
7. Соответствующее заземление агрегата
8. Установка/проводка всех модулей автоматизации и дистанционного управления
9. Все соединения проводки затянуты
10. Проверьте блокировку со стороны охлажденной воды и блокировку соединительной проводки и внешних устройств (насос на линии охлажденной воды)
11. Проводка модуля управления, установленная по месту эксплуатации, установлена на правильных клеммах (внешний запуск/остановка, аварийная остановка, сброс температуры охлажденной воды...)
12. Удалена отправка аппаратного обеспечения для компрессоров
13. Проверьте, чтобы все клапаны для хладагента и масла были частично или полностью открыты
14. Соответствующие уровни компрессорного масла (на 1/2 -3/4 высоты смотрового окна)
15. Проверьте, чтобы сетчатый фильтр охлажденной воды был чистым и свободным от грязи и контуры охлажденной воды испарителя были заполнены
16. Включите один или несколько главных рубильников с плавкими вставками, через которые подается питание на стартер двигателя насоса охлажденной воды.
17. Запустите насос на линии охлажденной воды, чтобы начать циркуляцию воды в контуре. Проверьте трубопроводы на наличие утечек и при необходимости отремонтируйте
18. В ходе циркуляции воды в системе отрегулируйте поток воды и проверьте потери напора воды в испарителе.
19. Отрегулируйте надлежащим образом реле расхода охлажденной воды
20. Верните насос на линии охлажденной воды в автоматический режим
21. Проверьте все пункты меню CH530 на DynaView и KestrelView
22. Параметры силы тока вентилятора в пределах спецификаций на паспортной табличке
23. Все панели/двери зафиксированы до запуска
24. Все оребрение теплообменника проверено и выровнено
25. Вращайте вентиляторы перед запуском агрегата для проверки возможных слышимых и видимых признаков трения. Запустите агрегат
26. Нажмите кнопку АВТО. Агрегат запустится при наличии потребности в охлажденной воде и замыкании всех защитных блокировок.
27. Через время, достаточное для стабилизации входа и выхода воды, проверьте смотровые стекла электронного расширительного клапана.
28. Проверьте давление хладагента в испарителе и конденсаторе по отчету о хладагенте в модуле CH530 TechView.
29. Подтвердите, что значения перегрева и переохлаждения нормальные
30. Эксплуатация компрессора нормальная и в пределах номинальных параметров силы тока
31. Эксплуатационный журнал заполнен
32. Нажмите кнопку остановки
33. Снова проверьте вентиляторы после нагрузки, чтобы убедиться в том, что отсутствуют признаки трения
34. Проследите, чтобы после подачи на холодильную машину команды остановки насос охлажденной воды проработал не менее одной минуты (в обычных системах охлажденной воды).

## Хранение агрегата

Если перед монтажом холодильная машина будет храниться на складе более одного месяца, следует соблюдать следующие меры предосторожности:

- Храните холодильную машину в сухом, надежном и защищенном от вибраций месте.
- Агрегаты, заправленные хладагентом, не должны храниться в местах с температурой более 68°C.
- По меньшей мере один раз в три месяца подключайте манометр и вручную проверяйте давление в контуре хладагента. Если давление хладагента будет составлять менее 13 бар при 20°C (10 бар при 10 °C), вызовите квалифицированного специалиста сервисной организации и соответствующего отдела сбыта компании Trane.

## Требования к установке и виды ответственности подрядчика

Предоставлен перечень видов ответственности подрядчика, обычно связанных с процессом установки агрегата.

# Предварительная установка

Тип требования	Поставка компании Trane Установка компанией Trane	Поставка компании Trane Устанавливается заказчиком	Поставляется заказчиком Устанавливается заказчиком
Фундамент			Соответствует требованиям фундамента
Такелажная схема			<ul style="list-style-type: none"> <li>• Предохранительные цепи</li> <li>• Разъемы с фиксаторами</li> <li>• Грузоподъемные балки</li> </ul>
Изоляция		Изолирующие прокладки или неопределенные изоляторы (дополнительно)	Изолирующие прокладки или неопределенные изоляторы (дополнительно)
Электрическая часть	<ul style="list-style-type: none"> <li>• Общий выключатель</li> <li>• Пускатель с установкой на агрегате</li> </ul>		<ul style="list-style-type: none"> <li>• Размеры проводки согласно прилагаемой документации и местным кодам и правилам</li> <li>• Клеммы</li> <li>• Заземляющие соединения</li> <li>• Проводка BAS (дополнительно)</li> <li>• Проводка управляющего напряжения</li> <li>• Контактор и проводка насоса на линии охлажденной воды, включая блокировку</li> <li>• Дополнительные реле и проводка</li> </ul>
Трубная обвязка для воды	<ul style="list-style-type: none"> <li>• Реле расхода</li> <li>• Водяной фильтр (дополнительно)</li> </ul>		<ul style="list-style-type: none"> <li>• Места размещения термометров и манометров</li> <li>• Термометры</li> <li>• Манометры потока воды</li> <li>• Отсечные и балансировочные клапаны в водяных трубопроводах</li> <li>• Дренажные и сливные клапаны</li> <li>• Клапаны сброса давления</li> </ul>
Изоляция	<ul style="list-style-type: none"> <li>• Изоляция</li> </ul>		<ul style="list-style-type: none"> <li>• Изоляция</li> </ul>
Компоненты соединения трубопровода для воды	<ul style="list-style-type: none"> <li>• Труба с нарезной канавкой</li> </ul>	<ul style="list-style-type: none"> <li>• Фланцевые адаптеры</li> </ul>	

# Общие сведения

Таблица 1 - CGAM - Стандартная производительность - Агрегаты Compact - SIMPLEX

Размер		20	23	26	30	35	39	45	50
<b>Рабочие характеристики Eurovent (1)</b>									
Чистая производительность	(кВт)	55,5	63,2	69,8	79,8	91,4	110,1	122,1	133,8
Общая потребляемая мощность	(кВт)	20,4	22,1	25,2	29,7	34,3	39,7	44,3	50,4
EER		2,72	2,86	2,77	2,68	2,66	2,77	2,76	2,65
Электроснабжение		400/3/50	400/3/50	400/3/50	400/3/50	400/3/50	400/3/50	400/3/50	400/3/50
Уровень звуковой мощности	(дБ(А))	88,8	88,8	89,0	89,7	91,7	93,7	92,7	91,7
<b>Данные системы</b>									
Контур хладагента	#	1	1	1	1	1	1	1	1
Ступени производительности	%	50-100	43-100	50-100	50-100	43-100	50-100	44-100	50-100
<b>Ток агрегата (2)</b>									
Максимальный ток	(А)	48,5	53,5	58,5	69,3	78,5	91,2	102,6	114,1
Пусковой ток - стандартный агрегат	(А)	170,4	186,4	191,4	198,8	253,8	266,4	311,4	322,9
Пусковой ток - с опцией плавного запуска	(А)	98,4	116,4	121,4	145,8	177,8	190,4	230,4	241,9
Ток короткого замыкания	(кА)	15	15	15	15	15	15	15	15
Мин. сечение силового кабеля	(мм <sup>2</sup> )	50	50	50	50	95	95	95	95
Макс. сечение силового кабеля	(мм <sup>2</sup> )	95	95	95	95	150	150	150	150
<b>Компрессор</b>									
Количество	#	2	2	2	2	2	2	2	2
Тип		Scroll	Scroll	Scroll	Scroll	Scroll	Scroll	Scroll	Scroll
Модель		CSHD125 и CSHD125	CSHD125 и CSHD161	CSHD161 и CSHD161	CSHN184 и CSHN184	CSHN184 и CSHN250	CSHN250 и CSHN250	CSHN250 и CSHN315	CSHN315 и CSHN315
Обороты двигателя	(об/мин)	2900	2900	2900	2900	2900	2900	2900	2900
Коэффициент мощности	#	0,85	0,85	0,85	0,85	0,85	0,85	0,85	0,85
Подогреватель картерного масла на контур	(Вт)	90 и 90	90 и 90	90 и 90	160 и 160	160 и 160	160 и 160	160 и 160	160 и 160
<b>Испаритель</b>									
Количество	#	1	1	1	1	1	1	1	1
Тип		BPHE	BPHE	BPHE	BPHE	BPHE	BPHE	BPHE	BPHE
Объем воды/хранение (общий)	(л)	4,0	4,0	4,0	6,7	6,7	10,6	10,6	13,3
Нагреватель защиты от замерзания	(Вт)			120 Вт				180 Вт	
Мин. расход	(л/с)	1,3	1,5	1,6	1,9	2,1	2,6	2,9	3,1
Макс. расход	(л/с)	3,9	4,4	4,9	5,6	6,4	7,8	8,6	9,4
<b>Насосная установка (опция со стандартным напором)</b>									
Кол-во насосов	#	1	1	1	1	1	1	1	1
Обороты двигателя	(об/мин)	2860	2860	2860	2860	2860	2890	2890	2890
Мощность насоса (одиночный/сдвоенный) - стандартный напор	(кВт)	1,5	1,5	1,5	1,5	1,5	3,0	3,0	3,0
Номинальный ток (одиночный/сдвоенный) - стандартный напор	(А)	3,25	3,25	3,25	3,25	3,25	6,1	6,1	6,1
Мощность насоса (одиночный/сдвоенный) - высокий напор	(кВт)	4,0	4,0	4,0	4,0	5,5	5,5	5,5	5,5
Номинальный ток (одиночный/сдвоенный) - высокий напор	(А)	7,59	7,59	7,59	7,59	10,6	10,6	10,6	10,6
<b>Компоненты гидравлического модуля</b>									
Объем расширительной емкости	(л)	25	25	25	25	25	25	25	25
Объем подаваемой воды	(л)	380	380	380	380	380	380	380	380

## Общие сведения

Размер		20	23	26	30	35	39	45	50
Макс. давление со стороны воды без насоса	(кПа)	1000	1000	1000	1000	1000	1000	1000	1000
Макс. давление со стороны воды с насосом	(кПа)				400				
Нагреватель защиты от замерзания	(Вт)				180				
Нагреватель защиты от замерзания насосной установки	(Вт)				530				
Нагреватель защиты от замерзания водяного резервуара	(Вт)				860				
Объем бака аккумулятора	(л)				500				
<b>Конденсатор</b>									
Тип		Ребра и трубки	Ребра и трубки	Ребра и трубки	Ребра и трубки	Ребра и трубки	Ребра и трубки	Ребра и трубки	Ребра и трубки
Количество змеевиков	#	1	1	1	1	1	1	1	1
<b>Вентилятор</b>									
Тип		Пропеллер	Пропеллер	Пропеллер	Пропеллер	Пропеллер	Пропеллер	Пропеллер	Пропеллер
Количество на контур	#	2	2	2	2	2	3	3	3
Диаметр	(мм)	732	732	732	732	732	732	732	732
Тип привода		Прямоприводной	Прямоприводной	Прямоприводной	Прямоприводной	Прямоприводной	Прямоприводной	Прямоприводной	Прямоприводной
Расход воздуха на вентилятор	(м <sup>3</sup> /ч)	13486	16114	16120	16129	17637	16087	17188	17194
Статическое давление	(Па)	0	0	0	0	0	0	0	0
Обороты двигателя	#	920	920	920	920	920	920	920	920
<b>Водный трубопровод агрегата</b>									
Охлажденная вода	(мм)	50	50	50	65	65	65	65	65
Тип (стандарт)		С концевым пазом	С концевым пазом	С концевым пазом	С концевым пазом	С концевым пазом	С концевым пазом	С концевым пазом	С концевым пазом
<b>Размеры</b>									
Длина агрегата с буферной емкостью	(мм)	3418	3418	3418	3418	3418	4332	4332	4332
Длина агрегата без буферной емкости	(мм)	2908	2908	2908	2908	2908	3822	3822	3822
Ширина агрегата	(мм)	1280	1280	1280	1280	1280	1280	1280	1280
Высота агрегата	(мм)	2145	2145	2145	2145	2145	2145	2145	2145
<b>Вес</b>									
Эксплуатационный вес (3)	(кг)	855	873	877	978	992	1147	1208	1267
Транспортный вес (3)	(кг)	828	846	850	949	962	1113	1175	1231
Дополнительный вес (одиночный насос - стандартный напор)	(кг)	154	153	153	153	155	199	198	207
Дополнительный вес (двухконтурный насос - стандартный напор)	(кг)	183	183	184	183	184	232	231	250
Дополнительный вес (одиночный насос - высокий напор)	(кг)	163	163	162	162	167	209	208	208
Дополнительный вес (двухконтурный насос - высокий напор)	(кг)	199	200	200	199	214	257	255	255
Дополнительный транспортный вес (буферная емкость)	(кг)	327	326	325	326	326	326	326	326
<b>Заправка хладагентом и маслом</b>									
Заправка хладагентом (контур 1/контур 2)	(кг)	10,9	12,7	12,7	15,4	17,2	20,9	21,8	22,7
Заправка маслом (контур 1/контур 2)	(л)	6,6	6,6	6,6	13,4	13,4	13,4	13,4	13,4

(1) По стандартам Eurovent (температура воды в испарителе 12 °C/7 °C, температура воздуха 35 °C)

(2) Ток для основного агрегата без насосной установки, без защиты от замерзания

(3) Без насосной установки

## Общие сведения

Таблица 2 - CGAM - Стандартная производительность - Агрегаты Compact - DUPLEX V

Размер		40	46	52	60	70	80	90	100
<b>Рабочие характеристики Eurovent (1)</b>									
Чистая производительность	(кВт)	110,6	127,6	143,6	159,7	186,8	222,1	249,0	274,5
Общая потребляемая мощность	(кВт)	40,3	43,8	50,2	58,7	67,9	78,7	87,9	100,5
EER		2,75	2,92	2,86	2,72	2,75	2,82	2,83	2,73
Электроснабжение		400/3/50	400/3/50	400/3/50	400/3/50	400/3/50	400/3/50	400/3/50	400/3/50
Уровень звуковой мощности	(дБ(А))	90,9	90,8	91,1	91,8	93,6	95,6	94,7	93,7
<b>Данные системы</b>									
Контур хладагента	#	2	2	2	2	2	2	2	2
Ступени производительности	%	25-50-75-100	21-43-71-100	25-50-75-100	25-50-75-100	21-43-71-100	25-50-75-100	22-44-72-100	25-50-75-100
<b>Ток агрегата (2)</b>									
Максимальный ток	(А)	96,0	106,0	116,0	137,5	156,0	182,4	205,3	228,2
Пусковой ток - стандартный агрегат	(А)	217,9	238,9	248,9	267,0	331,3	357,6	414,1	437,0
Пусковой ток - с опцией плавного запуска	(А)	145,9	168,9	178,9	214,0	255,3	281,6	333,1	356,0
Ток короткого замыкания	(кА)	15	15	15	15	15	15	15	15
Мин. сечение силового кабеля	(мм <sup>2</sup> )	95	95	95	95	150	150	185	185
Макс. сечение силового кабеля	(мм <sup>2</sup> )	150	150	150	150	240	240	240	240
<b>Компрессор</b>									
Количество	#	4	4	4	4	4	4	4	4
Тип		Scroll	Scroll	Scroll	Scroll	Scroll	Scroll	Scroll	Scroll
Модель		CSHD125 и CSHD125	CSHD125 и CSHD161	CSHD161 и CSHD161	CSHN184 и CSHN184	CSHN184 и CSHN250	CSHN250 и CSHN250	CSHN250 и CSHN315	CSHN315 и CSHN315
Обороты двигателя	(об/мин)	2900	2900	2900	2900	2900	2900	2900	2900
Коэффициент мощности	#	0,85	0,85	0,85	0,85	0,85	0,85	0,85	0,85
Подогреватель картерного масла на контур	(Вт)	160 и 160	160 и 160	160 и 160	160 и 160	160 и 160	160 и 160	160 и 160	160 и 160
<b>Испаритель</b>									
Количество	#	1	1	1	1	1	1	1	1
Тип		BPHE	BPHE	BPHE	BPHE	BPHE	BPHE	BPHE	BPHE
Объем воды/хранение (общий)	(л)	9,1	10,5	14,3	15,6	18,9	24,0	26,5	32,4
Нагреватель защиты от замерзания	(Вт)	120		180				240	
Мин. расход	(л/с)	2,6	3,0	3,4	3,7	4,4	5,2	5,8	6,5
Макс. расход	(л/с)	7,7	8,9	10,1	11,2	13,1	15,6	17,5	19,4
<b>Насосная установка (опция со стандартным напором)</b>									
Кол-во насосов	#	1	1	1	1	1	1	1	1
Обороты двигателя	(об/мин)	2890	2890	2890	2890	2890	2890	2890	2890
Мощность насоса (одиночный/сдвоенный) - стандартный напор	(кВт)	3,0	4,0	4,0	4,0	5,5	5,5	5,5	5,5
Номинальный ток (одиночный/сдвоенный) - стандартный напор	(А)	6,1	7,59	7,59	7,59	10,6	10,6	10,6	10,6
Мощность насоса (одиночный/сдвоенный) - высокий напор	(кВт)	5,5	5,5	5,5	7,5	7,5	7,5	7,5	7,5
Номинальный ток (одиночный/сдвоенный) - высокий напор	(А)	10,6	10,6	10,6	13,8	13,8	13,8	13,8	13,8
<b>Компоненты гидравлического модуля</b>									
Объем расширительной емкости	(л)	25	25	25	25	25	25	25	25
Объем подаваемой воды	(л)	380	380	380	380	380	380	380	380

## Общие сведения

Размер		40	46	52	60	70	80	90	100
Макс. давление со стороны воды без насоса	(кПа)	1000	1000	1000	1000	1000	1000	1000	1000
Макс. давление со стороны воды с насосом	(кПа)				400				
Нагреватель защиты от замерзания	(Вт)				910				
Объем бака аккумулятора	(л)	515	515	515	515	515	515	515	515
Нагреватель защиты от замерзания водяного резервуара	(Вт)				800				
<b>Конденсатор</b>									
Тип		Ребра и трубки	Ребра и трубки	Ребра и трубки	Ребра и трубки	Ребра и трубки	Ребра и трубки	Ребра и трубки	Ребра и трубки
Количество змеевиков	#	2	2	2	2	2	2	2	2
<b>Вентилятор</b>									
Тип		Пропеллер	Пропеллер	Пропеллер	Пропеллер	Пропеллер	Пропеллер	Пропеллер	Пропеллер
Количество на контур	#	2	2	2	2	2	3	3	3
Диаметр	(мм)	732	732	732	732	732	732	732	732
Тип привода		Прямоприводной	Прямоприводной	Прямоприводной	Прямоприводной	Прямоприводной	Прямоприводной	Прямоприводной	Прямоприводной
Расход воздуха на вентилятор	(м <sup>3</sup> /ч)	13485	16114	16122	16129	17638	16088	17189	17195
Статическое давление	(Па)	0	0	0	0	0	0	0	0
Обороты двигателя	#	920	920	920	920	920	920	920	920
<b>Водный трубопровод агрегата</b>									
Охлажденная вода	(мм)	65	65	65	80	80	80	80	80
Тип (стандарт)		С концевым пазом	С концевым пазом	С концевым пазом	С концевым пазом	С концевым пазом	С концевым пазом	С концевым пазом	С концевым пазом
<b>Размеры</b>									
Длина агрегата с буферной емкостью	(мм)	3416	3416	3416	3416	3416	4330	4330	4330
Длина агрегата без буферной емкости	(мм)	2905	2905	2905	2905	2905	3819	3819	3819
Ширина агрегата	(мм)	2266	2266	2266	2266	2266	2266	2266	2266
Высота агрегата	(мм)	2150	2150	2150	2150	2150	2150	2150	2150
<b>Вес</b>									
Эксплуатационный вес (3)	(кг)	1503	1545	1571	1753	1794	2053	2185	2302
Транспортный вес (3)	(кг)	1471	1512	1534	1715	1753	2007	2136	2248
Дополнительный вес (одиночный насос - стандартный напор)	(кг)	171	177	176	177	184	186	187	186
Дополнительный вес (сдвоенный насос - стандартный напор)	(кг)	209	221	221	221	235	236	237	237
Дополнительный вес (одиночный насос - высокий напор)	(кг)	179	179	178	220	220	221	222	222
Дополнительный вес (сдвоенный насос - высокий напор)	(кг)	226	226	225	317	316	318	318	319
Дополнительный транспортный вес (буферная емкость)	(кг)	381	380	381	381	382	381	382	381
<b>Заправка хладагентом и маслом</b>									
Заправка хладагентом (контур 1/контур 2)	(кг)	10,9/10,9	13,2/13,2	13,2/13,2	16,3/16,3	18,1/18,1	20/20	21,8/21,8	23,6/23,6
Заправка маслом (контур 1/контур 2)	(л)	6,6 / 6,6	6,6 / 6,6	6,6 / 6,6	13,4 / 13,4	13,4 / 13,4	13,4 / 13,4	13,4 / 13,4	13,4 / 13,4

(1) По стандартам Eurovent (температура воды в испарителе 12 °C/7 °C, температура воздуха 35 °C)

(2) Ток для основного агрегата без насосной установки, без защиты от замерзания

(3) Без насосной установки



# Общие сведения

Таблица 3 - CGAM - Стандартная производительность - Агрегаты Compact - DUPLEX W

Размер		110	120	140	150	160	170
<b>Рабочие характеристики Eurovent (1)</b>							
Чистая производительность	(кВт)	296,7	327,2	380,9	407,4	434,2	460,5
Общая потребляемая мощность	(кВт)	106,8	110,6	130,7	143,5	151,5	156,2
EER		2,78	2,96	2,91	2,84	2,86	2,95
Электропитание		400/3/50	400/3/50	400/3/50	400/3/50	400/3/50	400/3/50
Уровень звуковой мощности	(дБ(А))	95,2	93,4	94,7	93,0	94,1	94,6
<b>Данные системы</b>							
Контур хладагента	#	2	2	2	2	2	2
Ступени производительности	%	23-45-73-100	25-50-75-100	14-29-46-64-82-100	17-33-50-67-83-100	16-31-47-63-81-100	15-29-47-65-82-100
<b>Ток агрегата (2)</b>							
Максимальный ток	(А)	241,6	255,0	314,5	330,6	350,8	364,2
Пусковой ток - стандартный агрегат	(А)	503,7	517,1	523,3	539,4	612,9	626,3
Пусковой ток - с опцией плавного запуска	(А)	386,7	400,1	442,3	458,4	495,9	509,3
Ток короткого замыкания	(кА)	15	15	15	15	15	15
Мин. сечение силового кабеля	(мм <sup>2</sup> )	150	185	240	240	240	240
Макс. сечение силового кабеля	(мм <sup>2</sup> )	240	240	240	240	240	240
<b>Компрессор</b>							
Количество	#	4	4	6	6	6	6
Тип		Scroll	Scroll	Scroll	Scroll	Scroll	Scroll
Модель		CSHN315 и CSHN374	CSHN374 и CSHN374	CSHN250 и CSHN315 и CSHN315	CSHN315 и CSHN315 и CSHN315	CSHN315 и CSHN315 и CSHN374	CSHN315 и CSHN374 и CSHN374
Обороты двигателя	(об/мин)	2900	2900	2900	2900	2900	2900
Коэффициент мощности	#	0,85	0,85	0,85	0,85	0,85	0,85
Подогреватель картерного масла на контур	(Вт)	160 и 160	160 и 160	160 и 160 и 160	160 и 160 и 160	160 и 160 и 160	160 и 160 и 160
<b>Испаритель</b>							
Количество	#	1	1	1	1	1	1
Тип		BPHE	BPHE	BPHE	BPHE	BPHE	BPHE
Объем воды/хранение (общий)	(л)	32,4	34,1	40,8	46,7	46,7	46,7
Нагреватель защиты от замерзания	(Вт)	240			300		
Мин. расход	(л/с)	7,0	7,7	9,0	9,6	10,2	10,8
Макс. расход	(л/с)	21,0	23,2	27,1	28,8	30,7	32,5
<b>Насосная установка (опция со стандартным напором)</b>							
Кол-во насосов	#	1	1	1	1	1	1
Обороты двигателя	(об/мин)	2900	2900	2900	2900	2900	2900
Мощность насоса (одиночный/сдвоенный) - стандартный напор	(кВт)	7,5	7,5	11,0	11,0	11,0	11,0
Номинальный ток (одиночный/сдвоенный) - стандартный напор	(А)	13,8	13,8	19,6	19,6	19,6	19,6
Мощность насоса (одиночный/сдвоенный) - высокий напор	(кВт)	7,5	11,0	11,0	11,0	15,0	15,0
Номинальный ток (одиночный/сдвоенный) - высокий напор	(А)	13,8	19,6	19,6	19,6	26,5	26,5
<b>Компоненты гидравлического модуля</b>							
Объем расширительной емкости	(л)	60	60	60	60	60	60
Объем подаваемой воды	(л)	1750	1750	1750	1750	1750	1750
Макс. давление со стороны воды без насоса	(кПа)	1000	1000	1000	1000	1000	1000
Макс. давление со стороны воды с насосом	(кПа)	500	500	500	500	500	500
Нагреватель защиты от замерзания	(Вт)				300		

# Общие сведения

Размер		110	120	140	150	160	170
Нагреватель защиты от замерзания насосной установки	(Вт)	1150					
Нагреватель защиты от замерзания водяного резервуара	(Вт)	800		1200			
Объем бака аккумулятора	(л)	592	592	762	762	762	762
<b>Конденсатор</b>							
Тип		Ребра и трубки	Ребра и трубки	Ребра и трубки	Ребра и трубки	Ребра и трубки	Ребра и трубки
Количество змеевиков	#	4	4	4	4	4	4
<b>Вентилятор</b>							
Тип		Пропеллер	Пропеллер	Пропеллер	Пропеллер	Пропеллер	Пропеллер
Количество на контур	#	3	3	4	3	4	4
Диаметр	(мм)	732	732	732	732	732	732
Тип привода		Прямоприводной	Прямоприводной	Прямоприводной	Прямоприводной	Прямоприводной	Прямоприводной
Расход воздуха на вентилятор	(м <sup>3</sup> /ч)	18757	17770	17092	18618	17097	18325
Статическое давление	(Па)	0	0	0	0	0	0
Обороты двигателя	#	920	920	920	920	920	920
<b>Водный трубопровод агрегата</b>							
Охлажденная вода	(мм)	100	100	100	100	100	100
Тип (стандарт)		С концевым пазом	С концевым пазом	С концевым пазом	С концевым пазом	С концевым пазом	С концевым пазом
<b>Размеры</b>							
Длина агрегата с буферной емкостью	(мм)	3647	3647	4230	4230	4230	5145
Длина агрегата без буферной емкости	(мм)	3647	3647	4230	4230	4230	5145
Ширина агрегата	(мм)	2273	2273	2273	2273	2273	2273
Высота агрегата	(мм)	2344	2344	2344	2344	2344	2344
<b>Вес</b>							
Эксплуатационный вес (3)	(кг)	2494	2615	3055	3082	3172	3426
Транспортный вес (3)	(кг)	2440	2560	2993	3014	3104	3359
Дополнительный вес (одиночный насос - стандартный напор)	(кг)	314	314	354	355	355	376
Дополнительный вес (сдвоенный насос - стандартный напор)	(кг)	405	405	487	488	488	509
Дополнительный вес (одиночный насос - высокий напор)	(кг)	310	356	355	355	368	389
Дополнительный вес (сдвоенный насос - высокий напор)	(кг)	407	489	488	489	515	536
Дополнительный транспортный вес (буферная емкость)	(кг)	203	203	251	251	252	252
<b>Заправка хладагентом и маслом</b>							
Заправка хладагентом (контур 1/контур 2)	(кг)	27,2/27,2	33,6/33,6	41,7/41,7	40,8/40,8	42,6/42,6	51,7/51,7
Заправка маслом (контур 1/контур 2)	(л)	13,9 / 13,9	14,4 / 14,4	20,1 / 20,1	20,1 / 20,1	20,6 / 20,6	21,1 / 21,1

(1) По стандартам Eurovent (температура воды в испарителе 12 °C/7 °C, температура воздуха 35 °C)

(2) Ток для основного агрегата без насосной установки, без защиты от замерзания

(3) Без насосной установки

# Общие сведения

Таблица 4 - CGAM - Стандартная производительность - Агрегаты Super Quiet - SIMPLEX

Размер		20	23	26	30	35	39	45	50
<b>Рабочие характеристики Eurovent (1)</b>									
Чистая производительность	(кВт)	54,2	62,4	68,7	78,2	90,1	108,3	120,5	131,8
Общая потребляемая мощность	(кВт)	20,0	21,7	25,0	29,8	34,3	39,5	44,2	50,8
EER		2,70	2,87	2,74	2,62	2,62	2,74	2,72	2,60
Электроснабжение		400/3/50	400/3/50	400/3/50	400/3/50	400/3/50	400/3/50	400/3/50	400/3/50
Уровень звуковой мощности	(дБ(А))	82,5	82,4	82,4	83,0	84,7	86,7	86,0	85,2
<b>Данные системы</b>									
Контур хладагента	#	1	1	1	1	1	1	1	1
Ступени производительности	%	50-100	43-100	50-100	50-100	43-100	50-100	44-100	50-100
<b>Ток агрегата (2)</b>									
Максимальный ток	(А)	50,3	55,3	60,3	71,1	80,3	93,9	105,3	116,8
Пусковой ток - стандартный агрегат	(А)	172,2	188,2	193,2	200,6	255,6	269,1	314,1	325,6
Пусковой ток - с опцией плавного запуска	(А)	100,2	118,2	123,2	147,6	179,6	193,1	233,1	244,6
Ток короткого замыкания	(кА)	15	15	15	15	15	15	15	15
Мин. сечение силового кабеля	(мм2)	50	50	50	50	95	95	95	95
Макс. сечение силового кабеля	(мм2)	95	95	95	95	150	150	150	150
<b>Компрессор</b>									
Количество	#	2	2	2	2	2	2	2	2
Тип		Scroll	Scroll	Scroll	Scroll	Scroll	Scroll	Scroll	Scroll
Модель		CSHD125 и CSHD125	CSHD125 и CSHD161	CSHD161 и CSHD161	CSHN184 и CSHN184	CSHN184 и CSHN250	CSHN250 и CSHN250	CSHN250 и CSHN315	CSHN315 и CSHN315
Обороты двигателя	(об/мин)	2900	2900	2900	2900	2900	2900	2900	2900
Коэффициент мощности	#	0,85	0,85	0,85	0,85	0,85	0,85	0,85	0,85
Подогреватель картерного масла на контур	(Вт)	90 и 90	90 и 90	90 и 90	160 и 160	160 и 160	160 и 160	160 и 160	160 и 160
<b>Испаритель</b>									
Количество	#	1	1	1	1	1	1	1	1
Тип		BPHE	BPHE	BPHE	BPHE	BPHE	BPHE	BPHE	BPHE
Объем воды/хранение (общий)	(л)	4,0	4,0	4,0	6,7	6,7	10,6	10,6	13,3
Нагреватель защиты от замерзания	(Вт)			120				180	
Мин. расход	(л/с)	1,3	1,5	1,6	1,8	2,1	2,5	2,8	3,1
Макс. расход	(л/с)	3,8	4,4	4,8	5,5	6,3	7,6	8,5	9,3
<b>Насосная установка (опция со стандартным напором)</b>									
Кол-во насосов	#	1	1	1	1	1	1	1	1
Обороты двигателя	(об/мин)	2860	2860	2860	2860	2860	2890	2890	2890
Мощность насоса (одиночный/двухконтурный) - стандартный напор	(кВт)	1,5	1,5	1,5	1,5	1,5	3,0	3,0	3,0
Номинальный ток (одиночный/двухконтурный) - стандартный напор	(А)	3,25	3,25	3,25	3,25	3,25	6,1	6,1	6,1
Мощность насоса (одиночный/двухконтурный) - высокий напор	(кВт)	4,0	4,0	4,0	4,0	5,5	5,5	5,5	5,5
Номинальный ток (одиночный/двухконтурный) - высокий напор	(А)	7,59	7,59	7,59	7,59	10,6	10,6	10,6	10,6
<b>Компоненты гидравлического модуля</b>									
Объем расширительной емкости	(л)	25	25	25	25	25	25	25	25
Объем подаваемой воды	(л)	380	380	380	380	380	380	380	380

## Общие сведения

Размер		20	23	26	30	35	39	45	50
Макс. давление со стороны воды без насоса	(кПа)	1000	1000	1000	1000	1000	1000	1000	1000
Макс. давление со стороны воды с насосом	(кПа)				400				
Нагреватель защиты от замерзания	(Вт)				180				
Нагреватель защиты от замерзания насосной установки	(Вт)				530				
Нагреватель защиты от замерзания водяного резервуара	(Вт)				860				
Объем бака аккумулятора	(л)				500				
<b>Конденсатор</b>									
Тип		Ребра и трубки	Ребра и трубки	Ребра и трубки	Ребра и трубки	Ребра и трубки	Ребра и трубки	Ребра и трубки	Ребра и трубки
Количество змеевиков	#	1	1	1	1	1	1	1	1
<b>Вентилятор</b>									
Тип		Пропеллер	Пропеллер	Пропеллер	Пропеллер	Пропеллер	Пропеллер	Пропеллер	Пропеллер
Количество на контур	#	2	2	2	2	2	3	3	3
Диаметр	(мм)	762	762	762	762	762	762	762	762
Тип привода		Прямоприводной	Прямоприводной	Прямоприводной	Прямоприводной	Прямоприводной	Прямоприводной	Прямоприводной	Прямоприводной
Расход воздуха на вентилятор	(м <sup>3</sup> /ч)	9824	13101	13113	13130	15172	13068	14591	14601
Статическое давление	(Па)	0	0	0	0	0	0	0	0
Обороты двигателя	#	700	700	700	700	700	700	700	700
<b>Водный трубопровод агрегата</b>									
Охлажденная вода	(мм)	50	50	50	65	65	65	65	65
Тип (стандарт)		С концевым пазом	С концевым пазом	С концевым пазом	С концевым пазом	С концевым пазом	С концевым пазом	С концевым пазом	С концевым пазом
<b>Размеры</b>									
Длина агрегата с буферной емкостью	(мм)	3418	3418	3418	3418	3418	4332	4332	4332
Длина агрегата без буферной емкости	(мм)	2908	2908	2908	2908	2908	3822	3822	3822
Ширина агрегата	(мм)	1280	1280	1280	1280	1280	1280	1280	1280
Высота агрегата	(мм)	2145	2145	2145	2145	2145	2145	2145	2145
<b>Вес</b>									
Эксплуатационный вес (3)	(кг)	855	873	877	978	992	1147	1208	1267
Транспортный вес (3)	(кг)	828	846	850	949	962	1113	1175	1231
Дополнительный вес (одиночный насос - стандартный напор)	(кг)	154	153	153	153	155	199	198	207
Дополнительный вес (сдвоенный насос - стандартный напор)	(кг)	183	183	184	183	184	232	231	250
Дополнительный вес (одиночный насос - высокий напор)	(кг)	163	163	162	162	167	209	208	208
Дополнительный вес (сдвоенный насос - высокий напор)	(кг)	199	200	200	199	214	257	255	255
Дополнительный транспортный вес (буферная емкость)	(кг)	327	326	325	326	326	326	326	326
<b>Заправка хладагентом и маслом</b>									
Заправка хладагентом (контур 1/контур 2)	(кг)	10,9	12,7	12,7	15,4	17,2	20,0	21,8	21,8
Заправка маслом (контур 1/контур 2)	(л)	6,6	6,6	6,6	13,4	13,4	13,4	13,4	13,4

(1) По стандартам Eurovent (температура воды в испарителе 12 °C/7 °C, температура воздуха 35 °C)

(2) Ток для основного агрегата без насосной установки, без защиты от замерзания

(3) Без насосной установки

# Общие сведения

Таблица 5 - CGAM - Стандартная производительность - Агрегаты Super Quiet - DUPLEX V

Размер		40	46	52	60	70	80	90	100
<b>Рабочие характеристики Eurovent (1)</b>									
Чистая производительность	(кВт)	107,9	125,9	141,2	156,5	184,0	218,3	245,6	270,0
Общая потребляемая мощность	(кВт)	39,6	43,1	49,8	58,9	68,3	78,5	87,6	100,6
EER		2,73	2,92	2,83	2,66	2,70	2,78	2,80	2,68
Электропитание		400/3/50	400/3/50	400/3/50	400/3/50	400/3/50	400/3/50	400/3/50	400/3/50
Уровень звуковой мощности	(дБ(A))	85,4	85,3	85,5	86,0	87,6	89,5	88,8	88,0
<b>Данные системы</b>									
Контур хладагента	#	2	2	2	2	2	2	2	2
Ступени производительности	%	25-50-75-100	21-43-71-100	25-50-75-100	25-50-75-100	21-43-71-100	25-50-75-100	22-44-72-100	25-50-75-100
<b>Ток агрегата (2)</b>									
Максимальный ток	(A)	99,6	109,6	119,6	141,1	159,6	186,8	209,7	232,6
Пусковой ток - стандартный агрегат	(A)	221,5	242,5	252,5	270,6	334,9	362,0	418,5	441,4
Пусковой ток - с опцией плавного запуска	(A)	149,5	172,5	182,5	217,6	258,9	286,0	337,5	360,4
Ток короткого замыкания	(кА)	15	15	15	15	15	15	15	15
Мин. сечение силового кабеля	(мм <sup>2</sup> )	95	95	95	95	150	150	185	185
Макс. сечение силового кабеля	(мм <sup>2</sup> )	150	150	150	150	240	240	240	240
<b>Компрессор</b>									
Количество	#	4	4	4	4	4	4	4	4
Тип		Scroll	Scroll	Scroll	Scroll	Scroll	Scroll	Scroll	Scroll
Модель		CSHD125 и CSHD125	CSHD125 и CSHD161	CSHD161 и CSHD161	CSHN184 и CSHN184	CSHN184 и CSHN250	CSHN250 и CSHN250	CSHN250 и CSHN315	CSHN315 и CSHN315
Обороты двигателя	(об/мин)	2900	2900	2900	2900	2900	2900	2900	2900
Коэффициент мощности	#	0,85	0,85	0,85	0,85	0,85	0,85	0,85	0,85
Подогреватель картерного масла на контур	(Вт)	160 и 160	160 и 160	160 и 160	160 и 160	160 и 160	160 и 160	160 и 160	160 и 160
<b>Испаритель</b>									
Количество	#	1	1	1	1	1	1	1	1
Тип		BPHE	BPHE	BPHE	BPHE	BPHE	BPHE	BPHE	BPHE
Объем воды/хранение (общий)	(л)	9,1	10,5	14,3	15,6	18,9	24,0	26,5	32,4
Нагреватель защиты от замерзания	(Вт)	120		180				240	
Мин. расход	(л/с)	2,5	2,9	3,3	3,7	4,3	5,1	5,8	6,3
Макс. расход	(л/с)	7,5	8,8	9,9	11,0	12,9	15,4	17,3	19,0
<b>Насосная установка (опция со стандартным напором)</b>									
Кол-во насосов	#	1	1	1	1	1	1	1	1
Обороты двигателя	(об/мин)	2890	2890	2890	2890	2890	2890	2890	2890
Мощность насоса (одиночный/сдвоенный) - стандартный напор	(кВт)	3,0	4,0	4,0	4,0	5,5	5,5	5,5	5,5
Номинальный ток (одиночный/сдвоенный) - стандартный напор	(A)	6,1	7,59	7,59	7,59	10,6	10,6	10,6	10,6
Мощность насоса (одиночный/сдвоенный) - высокий напор	(кВт)	5,5	5,5	5,5	7,5	7,5	7,5	7,5	7,5
Номинальный ток (одиночный/сдвоенный) - высокий напор	(A)	10,6	10,6	10,6	13,8	13,8	13,8	13,8	13,8
<b>Компоненты гидравлического модуля</b>									
Объем расширительной емкости	(л)	25	25	25	25	25	25	25	25
Объем подаваемой воды	(л)	380	380	380	380	380	380	380	380

## Общие сведения

Размер		40	46	52	60	70	80	90	100
Макс. давление со стороны воды без насоса	(кПа)	1000	1000	1000	1000	1000	1000	1000	1000
Макс. давление со стороны воды с насосом	(кПа)				400				
Нагреватель защиты от замерзания	(Вт)				120				
Нагреватель защиты от замерзания насосной установки	(Вт)				910				
Нагреватель защиты от замерзания водяного резервуара	(Вт)				800				
Объем бака аккумулятора	(л)	515	515	515	515	515	515	515	515
<b>Конденсатор</b>									
Тип		Ребра и трубки	Ребра и трубки	Ребра и трубки	Ребра и трубки	Ребра и трубки	Ребра и трубки	Ребра и трубки	Ребра и трубки
Количество змеевиков	#	2	2	2	2	2	2	2	2
<b>Вентилятор</b>									
Тип		Пропеллер	Пропеллер	Пропеллер	Пропеллер	Пропеллер	Пропеллер	Пропеллер	Пропеллер
Количество на контур	#	2	2	2	2	2	3	3	3
Диаметр	(мм)	762	762	762	762	762	762	762	762
Тип привода		Прямоприводной	Прямоприводной	Прямоприводной	Прямоприводной	Прямоприводной	Прямоприводной	Прямоприводной	Прямоприводной
Расход воздуха на вентилятор	(м <sup>3</sup> /ч)	9824	13102	13115	13130	15173	13069	14592	14603
Статическое давление	(Па)	0	0	0	0	0	0	0	0
Обороты двигателя	#	700	700	700	700	700	700	700	700
<b>Водный трубопровод агрегата</b>									
Охлажденная вода	(мм)	65	65	65	80	80	80	80	80
Тип (стандарт)		С концевым пазом	С концевым пазом	С концевым пазом	С концевым пазом	С концевым пазом	С концевым пазом	С концевым пазом	С концевым пазом
<b>Размеры</b>									
Длина агрегата с буферной емкостью	(мм)	3416	3416	3416	3416	3416	4330	4330	4330
Длина агрегата без буферной емкости	(мм)	2905	2905	2905	2905	2905	3819	3819	3819
Ширина агрегата	(мм)	2266	2266	2266	2266	2266	2266	2266	2266
Высота агрегата	(мм)	2150	2150	2150	2150	2150	2150	2150	2150
<b>Вес</b>									
Эксплуатационный вес (3)	(кг)	1503	1545	1571	1753	1794	2053	2185	2302
Транспортный вес (3)	(кг)	1471	1512	1534	1715	1753	2007	2136	2248
Дополнительный вес (одиночный насос - стандартный напор)	(кг)	171	177	176	177	184	186	186	186
Дополнительный вес (сдвоенный насос - стандартный напор)	(кг)	209	221	221	221	235	236	237	237
Дополнительный вес (одиночный насос - высокий напор)	(кг)	179	179	178	220	220	222	223	222
Дополнительный вес (сдвоенный насос - высокий напор)	(кг)	226	226	225	317	316	319	318	319
Дополнительный транспортный вес (буферная емкость)	(кг)	381	380	381	381	382	380	382	381
<b>Заправка хладагентом и маслом</b>									
Заправка хладагентом (контур 1/контур 2)	(кг)	10,9/10,9	13,2/13,2	13,2/13,2	16,3/16,3	18,1/18,1	20/20	20,9/20,9	22,7/22,7
Заправка маслом (контур 1/контур 2)	(л)	6,6 / 6,6	6,6 / 6,6	6,6 / 6,6	13,4 / 13,4	13,4 / 13,4	13,4 / 13,4	13,4 / 13,4	13,4 / 13,4

(1) По стандартам Eurovent (температура воды в испарителе 12 °C/7 °C, температура воздуха 35 °C)

(2) Ток для основного агрегата без насосной установки, без защиты от замерзания

(3) Без насосной установки

## Общие сведения

Таблица 6 - CGAM - Стандартная производительность - Агрегаты Super Quiet - DUPLEX W

Размер		110	120	140	150	160	170
<b>Рабочие характеристики Eurovent (1)</b>							
Чистая производительность	(кВт)	291,7	321,6	374,3	399,8	424,5	453,8
Общая потребляемая мощность	(кВт)	107,5	112,2	132,3	145,8	154,5	158,1
EER		2,71	2,87	2,83	2,74	2,75	2,87
Электроснабжение		400/3/50	400/3/50	400/3/50	400/3/50	400/3/50	400/3/50
Уровень звуковой мощности	(дБ(А))	89,7	88,1	88,7	87,2	88,5	89,1
<b>Данные системы</b>							
Контур хладагента	#	2	2	2	2	2	2
Ступени производительности	%	23-45-73-100	25-50-75-100	14-29-46-64-82-100	17-33-50-67-83-100	16-31-47-63-81-100	15-29-47-65-82-100
<b>Ток агрегата (2)</b>							
Максимальный ток	(А)	246,0	259,4	320,7	335,0	357,0	370,4
Пусковой ток - стандартный агрегат	(А)	508,1	521,5	529,5	543,8	619,1	632,5
Пусковой ток - с опцией плавного запуска	(А)	391,1	404,5	448,5	462,8	502,1	515,5
Ток короткого замыкания	(кА)	15	15	15	15	15	15
Мин. сечение силового кабеля	(мм <sup>2</sup> )	150	185	240	240	240	240
Макс. сечение силового кабеля	(мм <sup>2</sup> )	240	240	240	240	240	240
<b>Компрессор</b>							
Количество	#	4	4	6	6	6	6
Тип		Scroll	Scroll	Scroll	Scroll	Scroll	Scroll
Модель		CSHN315 и CSHN374	CSHN374 и CSHN374	CSHN250 и CSHN315 и CSHN315	CSHN315 и CSHN315 и CSHN315	CSHN315 и CSHN315 и CSHN374	CSHN315 CSHN374 и CSHN374
Обороты двигателя	(об/мин)	2900	2900	2900	2900	2900	2900
Коэффициент мощности	#	0,85	0,85	0,85	0,85	0,85	0,85
Подогреватель картерного масла на контур	(Вт)	160 и 160	160 и 160	160 и 160 и 160	160 и 160 и 160	160 и 160 и 160	160 и 160 и 160
<b>Испаритель</b>							
Количество	#	1	1	1	1	1	1
Тип		BPHE	BPHE	BPHE	BPHE	BPHE	BPHE
Объем воды/хранение (общий)	(л)	32,4	34,1	40,8	46,7	46,7	46,7
Нагреватель защиты от замерзания	(Вт)	400	500	500	500	500	500
Мин. расход	(л/с)	6,9	7,6	8,9	9,4	10,0	10,7
Макс. расход	(л/с)	20,6	22,8	26,6	28,2	30,0	32,0
<b>Насосная установка (опция со стандартным напором)</b>							
Кол-во насосов	#	1	1	1	1	1	1
Обороты двигателя	(об/мин)	2900	2900	2900	2900	2900	2900
Мощность насоса (одиночный/сдвоенный) - стандартный напор	(кВт)	7,5	7,5	11,0	11,0	11,0	11,0
Номинальный ток (одиночный/сдвоенный) - стандартный напор	(А)	13,8	13,8	19,6	19,6	19,6	19,6
Мощность насоса (одиночный/сдвоенный) - высокий напор	(кВт)	7,5	11,0	11,0	11,0	15,0	15,0
Номинальный ток (одиночный/сдвоенный) - высокий напор	(А)	13,8	19,6	19,6	19,6	26,5	26,5
<b>Компоненты гидравлического модуля</b>							
Объем расширительной емкости	(л)	60	60	60	60	60	60
Объем подаваемой воды	(л)	1750	1750	1750	1750	1750	1750
Макс. давление со стороны воды без насоса	(кПа)	1000	1000	1000	1000	1000	1000



## Общие сведения

Размер		110	120	140	150	160	170
Макс. давление со стороны воды с насосом	(кПа)	500	500	500	500	500	500
Нагреватель защиты от замерзания	(Вт)	240	240				300
Нагреватель защиты от замерзания насосной установки	(Вт)	1150					
Нагреватель защиты от замерзания водяного резервуара	(Вт)	1200	1200	1200	1200	1200	1200
Объем бака аккумулятора	(л)	592	592	762	762	762	762
<b>Конденсатор</b>							
Тип		Ребра и трубки	Ребра и трубки	Ребра и трубки	Ребра и трубки	Ребра и трубки	Ребра и трубки
Количество змеевиков	#	4	4	4	4	4	4
<b>Вентилятор</b>							
Тип		Пропеллер	Пропеллер	Пропеллер	Пропеллер	Пропеллер	Пропеллер
Количество на контур	#	3	3	4	3	4	4
Диаметр	(мм)	762	762	762	762	762	762
Тип привода		Прямоприводной	Прямоприводной	Прямоприводной	Прямоприводной	Прямоприводной	Прямоприводной
Расход воздуха на вентилятор	(м <sup>3</sup> /ч)	15779	14718	13658	15924	13674	15522
Статическое давление	(Па)	0	0	0	0	0	0
Обороты двигателя	#	700	700	700	700	700	700
<b>Водный трубопровод агрегата</b>							
Охлажденная вода	(мм)	100	100	100	100	100	100
Тип (стандарт)		С концевым пазом	С концевым пазом	С концевым пазом	С концевым пазом	С концевым пазом	С концевым пазом
<b>Размеры</b>							
Длина агрегата с буферной емкостью	(мм)	3647	3647	4230	4230	4230	5145
Длина агрегата без буферной емкости	(мм)	3647	3647	4230	4230	4230	5145
Ширина агрегата	(мм)	2273	2273	2273	2273	2273	2273
Высота агрегата	(мм)	2344	2344	2344	2344	2344	2344
<b>Вес</b>							
Эксплуатационный вес (3)	(кг)	2494	2615	3055	3082	3172	3426
Транспортный вес (3)	(кг)	2440	2560	2993	3014	3104	3359
Дополнительный вес (одиночный насос - стандартный напор)	(кг)	314	314	354	355	355	376
Дополнительный вес (сдвоенный насос - стандартный напор)	(кг)	405	405	487	488	488	509
Дополнительный вес (одиночный насос - высокий напор)	(кг)	310	356	355	355	368	389
Дополнительный вес (сдвоенный насос - высокий напор)	(кг)	407	489	488	489	515	536
Дополнительный транспортный вес (буферная емкость)	(кг)	203	203	251	251	252	252
<b>Заправка хладагентом и маслом</b>							
Заправка хладагентом (контур 1/контур 2)	(кг)	26,3/26,3	33,6/33,6	40,8/40,8	40,8/40,8	42,6/42,6	49,9/49,9
Заправка маслом (контур 1/контур 2)	(л)	13,9 / 13,9	14,4 / 14,4	20,1 / 20,1	20,1 / 20,1	20,6 / 20,6	21,1 / 21,1

(1) По стандартам Eurovent (температура воды в испарителе 12 °C/7 °C, температура воздуха 35 °C)

(2) Ток для основного агрегата без насосной установки, без защиты от замерзания

(3) Без насосной установки

# Общие сведения

Таблица 7 - CGAM - Стандартная производительность - Агрегаты с полным звуковым пакетом - SIMPLEX

Размер		20	23	26	30	35	39
<b>Рабочие характеристики Eurovent (1)</b>							
Чистая производительность	(кВт)	53,4	60,6	68,5	75,2	91,8	106,2
Общая потребляемая мощность	(кВт)	19,4	21,7	25,6	29,1	34,7	39,2
EER		2,75	2,80	2,68	2,59	2,65	2,71
Электропитание		400/3/50	400/3/50	400/3/50	400/3/50	400/3/50	400/3/50
Уровень звуковой мощности	(дБ(А))	76,4	76,5	76,6	77,9	82,1	83,6
<b>Данные системы</b>							
Контур хладагента	#	1	1	1	1	1	1
Ступени производительности	%	50-100	43-100	50-100	50-100	43-100	50-100
<b>Ток агрегата (2)</b>							
Максимальный ток	(А)	44,4	49,4	54,4	65,2	75,8	85,0
Пусковой ток - стандартный агрегат	(А)	166,3	182,3	187,3	194,7	251,0	260,3
Пусковой ток - с опцией плавного запуска	(А)	94,3	112,3	117,3	141,7	175,0	184,3
Ток короткого замыкания	(кА)	15	15	15	15	15	15
Мин. сечение силового кабеля	(мм <sup>2</sup> )	50	50	50	50	95	95
Макс. сечение силового кабеля	(мм <sup>2</sup> )	95	95	95	95	150	150
<b>Компрессор</b>							
Количество	#	2	2	2	2	2	2
Тип		Scroll	Scroll	Scroll	Scroll	Scroll	Scroll
Модель		CSHD125 и CSHD125	CSHD125 и CSHD161	CSHD161 и CSHD161	CSHN184 и CSHN184	CSHN184 и CSHN250	CSHN250 и CSHN250
Обороты двигателя	(об/мин)	2900	2900	2900	2900	2900	2900
Коэффициент мощности	#	0,85	0,85	0,85	0,85	0,85	0,85
Подогреватель картерного масла на контур	(Вт)	90 и 90	90 и 90	90 и 90	160 и 160	160 и 160	160 и 160
<b>Испаритель</b>							
Количество	#	1	1	1	1	1	1
Тип		BPHE	BPHE	BPHE	BPHE	BPHE	BPHE
Объем воды/хранение (общий)	(л)	4,0	4,0	5,3	5,3	10,6	10,6
Нагреватель защиты от замерзания	(Вт)		120			180	
Мин. расход	(л/с)	1,2	1,4	1,6	1,8	2,1	2,5
Макс. расход	(л/с)	3,7	4,2	4,8	5,3	6,4	7,5
<b>Насосная установка (опция со стандартным напором)</b>							
Кол-во насосов	#	1	1	1	1	1	1
Обороты двигателя	(об/мин)	2860	2860	2860	2860	2860	2890
Мощность насоса (одиночный/сдвоенный) - стандартный напор	(кВт)	1,5	1,5	1,5	1,5	1,5	3,0
Номинальный ток (одиночный/сдвоенный) - стандартный напор	(А)	3,25	3,25	3,25	3,25	3,25	6,1
Мощность насоса (одиночный/сдвоенный) - высокий напор	(кВт)	4,0	4,0	4,0	4,0	5,5	5,5
Номинальный ток (одиночный/сдвоенный) - высокий напор	(А)	7,59	7,59	7,59	7,59	10,6	10,6
<b>Компоненты гидравлического модуля</b>							
Объем расширительной емкости	(л)	25	25	25	25	25	25
Объем подаваемой воды	(л)	380	380	380	380	380	380
Макс. давление со стороны воды без насоса	(кПа)	1000	1000	1000	1000	1000	1000
Макс. давление со стороны воды с насосом	(кПа)				400		
Нагреватель защиты от замерзания	(Вт)			180			
Нагреватель защиты от замерзания насосной установки	(Вт)			530			

# Общие сведения

Размер		20	23	26	30	35	39
Нагреватель защиты от замерзания водяного резервуара	(Вт)				860		
Объем бака аккумулятора	(л)			500			
<b>Конденсатор</b>							
Тип		Ребра и трубки	Ребра и трубки	Ребра и трубки	Ребра и трубки	Ребра и трубки	Ребра и трубки
Количество змеевиков	#	1	1	1	1	1	1
<b>Вентилятор</b>							
Тип		Пропеллер	Пропеллер	Пропеллер	Пропеллер	Пропеллер	Пропеллер
Количество на контур	#	2	2	2	2	3	3
Диаметр	(мм)	757	757	757	757	757	757
Тип привода		Прямоприводной	Прямоприводной	Прямоприводной	Прямоприводной	Прямоприводной	Прямоприводной
Расход воздуха на вентилятор	(м <sup>3</sup> /ч)	8559	9520	9525	10085	8929	9917
Статическое давление	(Па)	0	0	0	0	0	0
Обороты двигателя	#	700	700	700	700	700	700
<b>Водный трубопровод агрегата</b>							
Охлажденная вода	(мм)	50	50	50	65	65	65
Тип (стандарт)		С концевым пазом	С концевым пазом	С концевым пазом	С концевым пазом	С концевым пазом	С концевым пазом
<b>Размеры</b>							
Длина агрегата с буферной емкостью	(мм)	3418	3418	3418	3418	4332	4332
Длина агрегата без буферной емкости	(мм)	2908	2908	2908	2908	3822	3822
Ширина агрегата	(мм)	1280	1280	1280	1280	1280	1280
Высота агрегата	(мм)	2145	2145	2145	2145	2145	2145
<b>Вес</b>							
Эксплуатационный вес (3)	(кг)	889	907	916	1031	1179	1206
Транспортный вес (3)	(кг)	862	880	888	1003	1146	1173
Дополнительный вес (одиночный насос - стандартный напор)	(кг)	154	154	154	154	195	198
Дополнительный вес (сдвоенный насос - стандартный напор)	(кг)	184	183	184	183	225	231
Дополнительный вес (одиночный насос - высокий напор)	(кг)	163	162	163	163	207	208
Дополнительный вес (сдвоенный насос - высокий напор)	(кг)	200	199	200	200	255	255
Дополнительный транспортный вес (буферная емкость)	(кг)	326	326	326	326	326	326
<b>Заправка хладагентом и маслом</b>							
Заправка хладагентом (контур 1/контур 2)	(кг)	10,9	12,7	12,7	16,3	17,2	20,0
Заправка маслом (контур 1/контур 2)	(л)	6,6	6,6	6,6	13,4	13,4	13,4

(1) По стандартам Eurovent (температура воды в испарителе 12 °C/7 °C, температура воздуха 35 °C)

(2) Ток для основного агрегата без насосной установки, без защиты от замерзания

(3) Без насосной установки

## Общие сведения

Таблица 8 - CGAM - Стандартная производительность - Агрегаты с полным звуковым пакетом - DUPLEX V

Размер		40	46	52	60	70	80
<b>Рабочие характеристики Eurovent (1)</b>							
Чистая производительность	(кВт)	106,4	122,3	136,1	154,0	181,3	214,0
Общая потребляемая мощность	(кВт)	38,3	42,8	50,2	57,7	68,1	77,4
EER		2,78	2,86	2,71	2,67	2,66	2,77
Электроснабжение		400/3/50	400/3/50	400/3/50	400/3/50	400/3/50	400/3/50
Уровень звуковой мощности	(дБ(А))	79,4	79,5	79,6	80,9	84,6	86,4
<b>Данные системы</b>							
Контур хладагента	#	2	2	2	2	2	2
Ступени производительности	%	25-50-75-100	21-43-71-100	25-50-75-100	25-50-75-100	21-43-71-100	25-50-75-100
<b>Ток агрегата (2)</b>							
Максимальный ток	(А)	87,8	97,8	107,8	129,3	150,5	169,1
Пусковой ток - стандартный агрегат	(А)	209,7	230,7	240,7	258,8	325,8	344,3
Пусковой ток - с опцией плавного запуска	(А)	137,7	160,7	170,7	205,8	249,8	268,3
Ток короткого замыкания	(кА)	15	15	15	15	15	15
Мин. сечение силового кабеля	(мм <sup>2</sup> )	95	95	95	95	95	95
Макс. сечение силового кабеля	(мм <sup>2</sup> )	150	150	150	150	150	150
<b>Компрессор</b>							
Количество	#	4	4	4	4	4	4
Тип		Scroll	Scroll	Scroll	Scroll	Scroll	Scroll
Модель		CSHD125 и CSHD125	CSHD125 и CSHD161	CSHD161 и CSHD161	CSHN184 и CSHN184	CSHN184 и CSHN250	CSHN250 и CSHN250
Обороты двигателя	(об/мин)	2900	2900	2900	2900	2900	2900
Коэффициент мощности	#	0,85	0,85	0,85	0,85	0,85	0,85
Подогреватель картерного масла на контур	(Вт)	160 и 160	160 и 160	160 и 160	160 и 160	160 и 160	160 и 160
<b>Испаритель</b>							
Количество	#	1	1	1	1	1	1
Тип		BPHE	BPHE	BPHE	BPHE	BPHE	BPHE
Объем воды/хранение (общий)	(л)	9,1	10,5	14,3	15,6	18,9	24,0
Нагреватель защиты от замерзания	(Вт)	120		180			240
Мин. расход	(л/с)	2,5	2,8	3,2	3,6	4,2	5,0
Макс. расход	(л/с)	7,4	8,5	9,5	10,8	12,7	15,0
<b>Насосная установка (опция со стандартным напором)</b>							
Кол-во насосов	#	1	1	1	1	1	1
Обороты двигателя	(об/мин)	2890	2890	2890	2890	2890	2890
Мощность насоса (одиночный/сдвоенный) - стандартный напор	(кВт)	3,0	4,0	4,0	4,0	5,5	5,5
Номинальный ток (одиночный/сдвоенный) - стандартный напор	(А)	6,1	7,59	7,59	7,59	10,6	10,6
Мощность насоса (одиночный/сдвоенный) - высокий напор	(кВт)	5,5	5,5	5,5	7,5	7,5	7,5
Номинальный ток (одиночный/сдвоенный) - высокий напор	(А)	10,6	10,6	10,6	13,8	13,8	13,8
<b>Компоненты гидравлического модуля</b>							
Объем расширительной емкости	(л)	25	25	25	25	25	25
Объем подаваемой воды	(л)	380	380	380	380	380	380
Макс. давление со стороны воды без насоса	(кПа)	1000	1000	1000	1000	1000	1000
Макс. давление со стороны воды с насосом	(кПа)				400		
Нагреватель защиты от замерзания	(Вт)				120		
Нагреватель защиты от замерзания насосной установки	(Вт)				910		

# Общие сведения

Размер		40	46	52	60	70	80
Нагреватель защиты от замерзания водяного резервуара	(Вт)	800					
Объем бака аккумулятора	(л)	515	515	515	515	515	515
<b>Конденсатор</b>							
Тип		Ребра и трубки	Ребра и трубки	Ребра и трубки	Ребра и трубки	Ребра и трубки	Ребра и трубки
Количество змеевиков	#	2	2	2	2	2	2
<b>Вентилятор</b>							
Тип		Пропеллер	Пропеллер	Пропеллер	Пропеллер	Пропеллер	Пропеллер
Количество на контур	#	2	2	2	2	3	3
Диаметр	(мм)	757	757	757	757	757	757
Тип привода		Прямоприводной	Прямоприводной	Прямоприводной	Прямоприводной	Прямоприводной	Прямоприводной
Расход воздуха на вентилятор	(м <sup>3</sup> /ч)	8559	9520	9525	10086	8929	9917
Статическое давление	(Па)	0	0	0	0	0	0
Обороты двигателя	#	700	700	700	700	700	700
<b>Водный трубопровод агрегата</b>							
Охлажденная вода	(мм)	65	65	65	80	80	80
Тип (стандарт)		С концевым пазом	С концевым пазом	С концевым пазом	С концевым пазом	С концевым пазом	С концевым пазом
<b>Размеры</b>							
Длина агрегата с буферной емкостью	(мм)	3416	3416	3416	3416	4330	4330
Длина агрегата без буферной емкости	(мм)	2905	2905	2905	2905	3819	3819
Ширина агрегата	(мм)	2266	2266	2266	2266	2266	2266
Высота агрегата	(мм)	2150	2150	2150	2150	2150	2150
<b>Вес</b>							
Эксплуатационный вес (3)	(кг)	1571	1613	1638	1870	2095	2170
Транспортный вес (3)	(кг)	1539	1580	1601	1832	2054	2124
Дополнительный вес (одиночный насос - стандартный напор)	(кг)	171	177	178	178	186	186
Дополнительный вес (сдвоенный насос - стандартный напор)	(кг)	209	221	221	222	236	237
Дополнительный вес (одиночный насос - высокий напор)	(кг)	179	179	179	221	222	222
Дополнительный вес (сдвоенный насос - высокий напор)	(кг)	225	226	226	317	318	318
Дополнительный транспортный вес (буферная емкость)	(кг)	382	380	381	382	381	381
<b>Заправка хладагентом и маслом</b>							
Заправка хладагентом (контур 1/контур 2)	(кг)	10,9/10,9	13,2/13,2	13,2/13,2	17,2/17,2	17,2/17,2	20,9/20,9
Заправка маслом (контур 1/контур 2)	(л)	6,6 / 6,6	6,6 / 6,6	6,6 / 6,6	13,4 / 13,4	13,4 / 13,4	13,4 / 13,4

(1) По стандартам Eurovent (температура воды в испарителе 12 °C/7 °C, температура воздуха 35 °C)

(2) Ток для основного агрегата без насосной установки, без защиты от замерзания

(3) Без насосной установки

# Общие сведения

Таблица 9 - CGAM - Стандартная производительность - Агрегаты с полным звуковым пакетом - DUPLEX W

Размер		90	100	110	120	140	150	160
<b>Рабочие характеристики Eurovent (1)</b>								
Чистая производительность	(кВт)	237,5	264,0	289,7	319,3	371,8	394,8	422,4
Общая потребляемая мощность	(кВт)	88,1	99,3	105,8	110,4	132,4	145,6	150,8
EER		2,70	2,66	2,74	2,89	2,81	2,71	2,80
Электроснабжение		400/3/50	400/3/50	400/3/50	400/3/50	400/3/50	400/3/50	400/3/50
Уровень звуковой мощности	(дБ(А))	85,7	84,1	85,5	84,3	85,3	83,3	84,6
<b>Данные системы</b>								
Контур хладагента	#	2	2	2	2	2	2	2
Ступени производительности	%	22-44-72-100	25-50-75-100	23-45-73-100	25-50-75-100	14-29-46-64-82-100	17-33-50-67-83-100	16-31-47-63-81-100
<b>Ток агрегата (2)</b>								
Максимальный ток	(А)	192,0	214,9	231,0	244,4	297,1	320,0	336,1
Пусковой ток - стандартный агрегат	(А)	400,8	423,7	493,1	506,5	505,9	528,8	598,2
Пусковой ток - с опцией плавного запуска	(А)	319,8	342,7	376,1	389,5	424,9	447,8	481,2
Ток короткого замыкания	(кА)	15	15	15	15	15	15	15
Мин. сечение силового кабеля	(мм <sup>2</sup> )	150	150	185	185	150	185	240
Макс. сечение силового кабеля	(мм <sup>2</sup> )	240	240	240	240	240	240	240
<b>Компрессор</b>								
Количество	#	4	4	4	4	6	6	6
Тип		Scroll	Scroll	Scroll	Scroll	Scroll	Scroll	Scroll
Модель		CSHN250 и CSHN315	CSHN315 и CSHN315	CSHN315 и CSHN374	CSHN374 и CSHN374	CSHN250 и CSHN315 и CSHN315	CSHN315 и CSHN315 и CSHN315	CSHN315 и CSHN315 и CSHN374
Обороты двигателя	(об/мин)	2900	2900	2900	2900	2900	2900	2900
Коэффициент мощности	#	0,85	0,85	0,85	0,85	0,85	0,85	0,85
Подогреватель картерного масла на контур	(Вт)	160 и 160	160 и 160	160 и 160	160 и 160	160 и 160 и 160	160 и 160 и 160	160 и 160 и 160
<b>Испаритель</b>								
Количество	#	1	1	1	1	1	1	1
Тип		BPHE	BPHE	BPHE	BPHE	BPHE	BPHE	BPHE
Объем воды/хранение (общий)	(л)	26,5	32,4	32,4	34,1	39,2	46,7	46,7
Нагреватель защиты от замерзания	(Вт)		240			300		
Мин. расход	(л/с)	5,6	6,2	6,8	7,5	8,7	9,3	9,9
Макс. расход	(л/с)	16,7	18,6	20,4	22,6	26,2	27,8	29,8
<b>Насосная установка (опция со стандартным напором)</b>								
Кол-во насосов	#	1	1	1	1	1	1	1
Обороты двигателя	(об/мин)	2890	2890	2900	2900	2900	2900	2900
Мощность насоса (одиночный/сдвоенный) - стандартный напор	(кВт)	5,5	5,5	7,5	7,5	11,0	11,0	11,0
Номинальный ток (одиночный/сдвоенный) - стандартный напор	(А)	10,6	10,6	13,8	13,8	19,6	19,6	19,6
Мощность насоса (одиночный/сдвоенный) - высокий напор	(кВт)	7,5	7,5	7,5	11,0	11,0	11,0	15,0
Номинальный ток (одиночный/сдвоенный) - высокий напор	(А)	13,8	13,8	13,8	19,6	19,6	19,6	26,5
<b>Компоненты гидравлического модуля</b>								
Объем расширительной емкости	(л)	60	60	60	60	60	60	60
Объем подаваемой воды	(л)	1750	1750	1750	1750	1750	1750	1750

## Общие сведения

Размер		90	100	110	120	140	150	160
Макс. давление со стороны воды без насоса	(кПа)	1000	1000	1000	1000	1000	1000	1000
Макс. давление со стороны воды с насосом	(кПа)	500	500	500	500	500	500	500
Нагреватель защиты от замерзания	(Вт)		240				300	
Нагреватель защиты от замерзания насосной установки	(Вт)				1150			
Нагреватель защиты от замерзания водяного резервуара	(Вт)	800	1200	1200	1200	1200	1200	1200
Объем бака аккумулятора	(л)	592	592	592	592	762	762	762
<b>Конденсатор</b>								
Тип		Ребра и трубки	Ребра и трубки	Ребра и трубки	Ребра и трубки	Ребра и трубки	Ребра и трубки	Ребра и трубки
Количество змеевиков	#	4	4	4	4	4	4	4
<b>Вентилятор</b>								
Тип		Пропеллер	Пропеллер	Пропеллер	Пропеллер	Пропеллер	Пропеллер	Пропеллер
Количество на контур	#	3	3	4	4	4	4	5
Диаметр	(мм)	757	757	757	757	757	757	757
Тип привода		Прямоприводной	Прямоприводной	Прямоприводной	Прямоприводной	Прямоприводной	Прямоприводной	Прямоприводной
Расход воздуха на вентилятор	(м <sup>3</sup> /ч)	10292	10596	10052	9633	10168	10170	9636
Статическое давление	(Па)	0	0	0	0	0	0	0
Обороты двигателя	#	700	700	700	700	700	700	700
<b>Водный трубопровод агрегата</b>								
Охлажденная вода	(мм)	100	100	100	100	100	100	100
Тип (стандарт)		С концевым пазом	С концевым пазом	С концевым пазом	С концевым пазом	С концевым пазом	С концевым пазом	С концевым пазом
<b>Размеры</b>								
Длина агрегата с буферной емкостью	(мм)	3647	4230	4230	4230	5145	5145	5145
Длина агрегата без буферной емкости	(мм)	3647	4230	4230	4230	5145	5145	5145
Ширина агрегата	(мм)	2273	2273	2273	2273	2273	2273	2273
Высота агрегата	(мм)	2344	2344	2344	2344	2344	2344	2344
<b>Вес</b>								
Эксплуатационный вес (3)	(кг)	2491	2683	2773	2916	3454	3580	3670
Транспортный вес (3)	(кг)	2442	2629	2719	2861	3394	3513	3602
Дополнительный вес (одиночный насос - стандартный напор)	(кг)	273	274	314	314	377	376	377
Дополнительный вес (сдвоенный насос - стандартный напор)	(кг)	324	325	405	405	511	509	509
Дополнительный вес (одиночный насос - высокий напор)	(кг)	310	310	310	355	377	376	390
Дополнительный вес (сдвоенный насос - высокий напор)	(кг)	406	407	407	489	511	510	537
Дополнительный транспортный вес (буферная емкость)	(кг)	203	203	202	203	252	251	251
<b>Заправка хладагентом и маслом</b>								
Заправка хладагентом (контур 1/контур 2)	(кг)	25,4/25,4	28,1/28,1	29/29	38,1/38,1	47,2/47,2	47,2/47,2	47,2/47,2
Заправка маслом (контур 1/контур 2)	(л)	13,4 / 13,4	13,4 / 13,4	13,9 / 13,9	14,4 / 14,4	20,1 / 20,1	20,1 / 20,1	20,6 / 20,6

(1) По стандартам Eurovent (температура воды в испарителе 12 °C/7 °C, температура воздуха 35 °C)

(2) Ток для основного агрегата без насосной установки, без защиты от замерзания

(3) Без насосной установки



## Общие сведения

Таблица 10 - CGAM - Высокая производительность - Агрегаты Compact - SIMPLEX

Размер		20	23	26	30	35
<b>Рабочие характеристики Eurovent (1)</b>						
Чистая производительность	(кВт)	58,3	63,7	73,8	84,0	97,1
Общая потребляемая мощность	(кВт)	18,3	20,5	23,8	26,9	31,7
EER		3,18	3,11	3,10	3,13	3,07
Электропитание		400/3/50	400/3/50	400/3/50	400/3/50	400/3/50
Уровень звуковой мощности	(дБ(A))	84,8	85,0	85,2	87,7	90,0
<b>Данные системы</b>						
Контур хладагента	#	1	1	1	1	1
Ступени производительности	%	50-100	43-100	50-100	50-100	43-100
<b>Ток агрегата (2)</b>						
Максимальный ток	(А)	45,9	50,9	55,9	66,7	78,0
Пусковой ток - стандартный агрегат	(А)	167,8	183,8	188,8	196,2	253,3
Пусковой ток - с опцией плавного запуска	(А)	95,8	113,8	118,8	143,2	177,3
Ток короткого замыкания	(кА)	15	15	15	15	15
Мин. сечение силового кабеля	(мм <sup>2</sup> )	50	50	50	50	50
Макс. сечение силового кабеля	(мм <sup>2</sup> )	95	95	95	95	95
<b>Компрессор</b>						
Количество	#	2	2	2	2	2
Тип		Scroll	Scroll	Scroll	Scroll	Scroll
Модель		CSHD125 и CSHD125	CSHD125 и CSHD161	CSHD161 и CSHD161	CSHN184 и CSHN184	CSHN184 и CSHN250
Обороты двигателя	(об/мин)	2900	2900	2900	2900	2900
Коэффициент мощности	#	0,85	0,85	0,85	0,85	0,85
Подогреватель картерного масла на контур	(Вт)	90 и 90	90 и 90	90 и 90	160 и 160	160 и 160
<b>Испаритель</b>						
Количество	#	1	1	1	1	1
Тип		BPHE	BPHE	BPHE	BPHE	BPHE
Объем воды/хранение (общий)	(л)	5,3	5,3	8,2	8,2	12,1
Нагреватель защиты от замерзания	(Вт)		120			180
Мин. расход	(л/с)	1,4	1,5	1,7	2,0	2,3
Макс. расход	(л/с)	4,1	4,6	5,2	5,9	6,9
<b>Насосная установка (опция со стандартным напором)</b>						
Кол-во насосов	#	1	1	1	1	1
Обороты двигателя	(об/мин)	2860	2860	2860	2860	2860
Мощность насоса (одиночный/сдвоенный) - стандартный напор	(кВт)	1,5	1,5	1,5	1,5	1,5
Номинальный ток (одиночный/сдвоенный) - стандартный напор	(А)	3,25	3,25	3,25	3,25	3,25
Мощность насоса (одиночный/сдвоенный) - высокий напор	(кВт)	4,0	4,0	4,0	4,0	5,5
Номинальный ток (одиночный/сдвоенный) - высокий напор	(А)	7,59	7,59	7,59	7,59	10,6
<b>Компоненты гидравлического модуля</b>						
Объем расширительной емкости	(л)	25	25	25	25	25
Объем подаваемой воды	(л)	380	380	380	380	380
Макс. давление со стороны воды без насоса	(кПа)	1000	1000	1000	1000	1000
Макс. давление со стороны воды с насосом	(кПа)			400		
Нагреватель защиты от замерзания	(Вт)			180		
Нагреватель защиты от замерзания насосной установки	(Вт)			530		

## Общие сведения

Размер		20	23	26	30	35
Нагреватель защиты от замерзания водяного резервуара	(Вт)			860		
Объем бака аккумулятора	(л)			500		
<b>Конденсатор</b>						
Тип		Ребра и трубки	Ребра и трубки	Ребра и трубки	Ребра и трубки	Ребра и трубки
Количество змеевиков	#	1	1	1	1	1
<b>Вентилятор</b>						
Тип		Пропеллер	Пропеллер	Пропеллер	Пропеллер	Пропеллер
Количество на контур	#	2	2	2	3	3
Диаметр	(мм)	757	757	757	757	757
Тип привода		Прямоприводной	Прямоприводной	Прямоприводной	Прямоприводной	Прямоприводной
Расход воздуха на вентилятор	(м <sup>3</sup> /ч)	13341	13344	13347	13129	13133
Статическое давление	(Па)	0	0	0	0	0
Обороты двигателя	#	920	920	920	920	920
<b>Водный трубопровод агрегата</b>						
Охлажденная вода	(мм)	50	50	50	65	65
Тип (стандарт)		С концевым пазом	С концевым пазом	С концевым пазом	С концевым пазом	С концевым пазом
<b>Размеры</b>						
Длина агрегата с буферной емкостью	(мм)	3418	3418	3418	4332	4332
Длина агрегата без буферной емкости	(мм)	2908	2908	2908	3822	3822
Ширина агрегата	(мм)	1280	1280	1280	1280	1280
Высота агрегата	(мм)	2145	2145	2145	2145	2145
<b>Вес</b>						
Эксплуатационный вес (3)	(кг)	888	887	902	1105	1161
Транспортный вес (3)	(кг)	860	860	873	1074	1128
Дополнительный вес (одиночный насос - стандартный напор)	(кг)	154	153	154	195	195
Дополнительный вес (сдвоенный насос - стандартный напор)	(кг)	184	183	183	225	225
Дополнительный вес (одиночный насос - высокий напор)	(кг)	163	163	162	205	208
Дополнительный вес (сдвоенный насос - высокий напор)	(кг)	200	199	199	241	255
Дополнительный транспортный вес (буферная емкость)	(кг)	326	326	326	326	326
<b>Заправка хладагентом и маслом</b>						
Заправка хладагентом (контур 1/контур 2)	(кг)	14,5	14,5	15,4	21,8	21,8
Заправка маслом (контур 1/контур 2)	(л)	6,6	6,6	6,6	13,4	13,4

(1) По стандартам Eurovent (температура воды в испарителе 12 °C/7 °C, температура воздуха 35 °C)

(2) Ток для основного агрегата без насосной установки, без защиты от замерзания

(3) Без насосной установки

## Общие сведения

Таблица 11 - CGAM - Высокая производительность - Агрегаты Compact - DUPLEX V

Размер		40	46	52	60	70
<b>Рабочие характеристики Eurovent (1)</b>						
Чистая производительность	(кВт)	112,9	128,8	143,5	163,9	193,8
Общая потребляемая мощность	(кВт)	36,0	40,7	46,9	51,9	62,7
EER		3,13	3,17	3,06	3,16	3,09
Электроснабжение		400/3/50	400/3/50	400/3/50	400/3/50	400/3/50
Уровень звуковой мощности	(дБ(A))	87,7	87,8	88,2	90,5	92,8
<b>Данные системы</b>						
Контур хладагента	#	2	2	2	2	2
Ступени производительности	%	25-50-75-100	21-43-71-100	25-50-75-100	25-50-75-100	21-43-71-100
<b>Ток агрегата (2)</b>						
Максимальный ток	(А)	90,8	100,8	110,8	132,3	155,0
Пусковой ток - стандартный агрегат	(А)	212,7	233,7	243,7	261,8	330,3
Пусковой ток - с опцией плавного запуска	(А)	140,7	163,7	173,7	208,8	254,3
Ток короткого замыкания	(кА)	15	15	15	15	15
Мин. сечение силового кабеля	(мм <sup>2</sup> )	95	95	95	95	150
Макс. сечение силового кабеля	(мм <sup>2</sup> )	150	150	150	150	240
<b>Компрессор</b>						
Количество	#	4	4	4	4	4
Тип		Scroll	Scroll	Scroll	Scroll	Scroll
Модель		CSHD125 и CSHD125	CSHD125 и CSHD161	CSHD161 и CSHD161	CSHN184 и CSHN184	CSHN184 и CSHN250
Обороты двигателя	(об/мин)	2900	2900	2900	2900	2900
Коэффициент мощности	#	0,85	0,85	0,85	0,85	0,85
Подогреватель картерного масла на контур	(Вт)	160 и 160	160 и 160	160 и 160	160 и 160	160 и 160
<b>Испаритель</b>						
Количество	#	1	1	1	1	1
Тип		BPHE	BPHE	BPHE	BPHE	BPHE
Объем воды/хранение (общий)	(л)	9,1	14,3	15,6	18,9	28,2
Нагреватель защиты от замерзания	(Вт)	120		180		240
Мин. расход	(л/с)	2,7	3,0	3,4	3,9	4,6
Макс. расход	(л/с)	8,0	9,1	10,3	11,8	13,8
<b>Насосная установка (опция со стандартным напором)</b>						
Кол-во насосов	#	1	1	1	1	1
Обороты двигателя	(об/мин)	2890	2890	2890	2890	2890
Мощность насоса (одиночный/сдвоенный) - стандартный напор	(кВт)	3,0	4,0	4,0	4,0	5,5
Номинальный ток (одиночный/сдвоенный) - стандартный напор	(А)	6,1	7,59	7,59	7,59	10,6
Мощность насоса (одиночный/сдвоенный) - высокий напор	(кВт)	5,5	5,5	5,5	7,5	7,5
Номинальный ток (одиночный/сдвоенный) - высокий напор	(А)	10,6	10,6	10,6	13,8	13,8
<b>Компоненты гидравлического модуля</b>						
Объем расширительной емкости	(л)	25	25	25	25	25
Объем подаваемой воды	(л)	380	380	380	380	380
Макс. давление со стороны воды без насоса	(кПа)	1000	1000	1000	1000	1000
Макс. давление со стороны воды с насосом	(кПа)			400		
Нагреватель защиты от замерзания	(Вт)			120		
Нагреватель защиты от замерзания насосной установки	(Вт)			910		

## Общие сведения

Размер		40	46	52	60	70
Нагреватель защиты от замерзания водяного резервуара	(Вт)			800		
Объем бака аккумулятора	(л)	515	515	515	515	515
<b>Конденсатор</b>						
Тип		Ребра и трубки	Ребра и трубки	Ребра и трубки	Ребра и трубки	Ребра и трубки
Количество змеевиков	#	2	2	2	2	2
<b>Вентилятор</b>						
Тип		Пропеллер	Пропеллер	Пропеллер	Пропеллер	Пропеллер
Количество на контур	#	2	2	2	3	3
Диаметр	(мм)	757	757	757	757	757
Тип привода		Прямоприводной	Прямоприводной	Прямоприводной	Прямоприводной	Прямоприводной
Расход воздуха на вентилятор	(м <sup>3</sup> /ч)	13341	13344	13347	13129	13133
Статическое давление	(Па)	0	0	0	0	0
Обороты двигателя	#	920	920	920	920	920
<b>Водный трубопровод агрегата</b>						
Охлажденная вода	(мм)	65	65	80	80	80
Тип (стандарт)		С концевым пазом	С концевым пазом	С концевым пазом	С концевым пазом	С концевым пазом
<b>Размеры</b>						
Длина агрегата с буферной емкостью	(мм)	3416	3416	3416	4330	4330
Длина агрегата без буферной емкости	(мм)	2905	2905	2905	3819	3819
Ширина агрегата	(мм)	2266	2266	2266	2266	2266
Высота агрегата	(мм)	2150	2150	2150	2150	2150
<b>Вес</b>						
Эксплуатационный вес (3)	(кг)	1558	1573	1598	1996	2070
Транспортный вес (3)	(кг)	1526	1539	1560	1955	2026
Дополнительный вес (одиночный насос - стандартный напор)	(кг)	171	177	178	179	187
Дополнительный вес (сдвоенный насос - стандартный напор)	(кг)	209	221	221	222	237
Дополнительный вес (одиночный насос - высокий напор)	(кг)	179	179	179	222	223
Дополнительный вес (сдвоенный насос - высокий напор)	(кг)	225	226	226	318	319
Дополнительный транспортный вес (буферная емкость)	(кг)	382	381	381	381	381
<b>Заправка хладагентом и маслом</b>						
Заправка хладагентом (контур 1/контур 2)	(кг)	14,5/14,5	14,5/14,5	14,5/14,5	21,8/21,8	21,8/21,8
Заправка маслом (контур 1/контур 2)	(л)	6,6 / 6,6	6,6 / 6,6	6,6 / 6,6	13,4 / 13,4	13,4 / 13,4

(1) По стандартам Eurovent (температура воды в испарителе 12 °C/7 °C, температура воздуха 35 °C)

(2) Ток для основного агрегата без насосной установки, без защиты от замерзания

(3) Без насосной установки

## Общие сведения

Таблица 12 - CGAM - Высокая производительность - Агрегаты Compact - DUPLEX W

Размер		80	90	100	110	120	140	150	160
<b>Рабочие характеристики Eurovent (1)</b>									
Чистая производительность	(кВт)	224,1	254,6	282,8	311,7	332,4	391,7	419,2	443,3
Общая потребляемая мощность	(кВт)	72,1	80,0	89,9	97,6	107,3	124,6	133,1	141,2
EER		3,11	3,18	3,14	3,19	3,10	3,14	3,15	3,14
Электропитание		400/3/50	400/3/50	400/3/50	400/3/50	400/3/50	400/3/50	400/3/50	400/3/50
Уровень звуковой мощности	(дБ(A))	93,8	92,6	91,1	91,8	92,6	93,8	92,7	93,4
<b>Данные системы</b>									
Контур хладагента	#	2	2	2	2	2	2	2	2
Ступени производительности	%	25-50-75-100	22-44-72-100	25-50-75-100	23-45-73-100	25-50-75-100	14-29-46-64-82-100	17-33-50-67-83-100	16-31-47-63-81-100
<b>Ток агрегата (2)</b>									
Максимальный ток	(А)	169,4	196,5	219,4	237,0	250,4	307,3	330,2	347,8
Пусковой ток - стандартный агрегат	(А)	344,6	405,3	428,2	499,1	512,5	516,1	539,0	609,9
Пусковой ток - с опцией плавного запуска	(А)	268,6	324,3	347,2	382,1	395,5	435,1	458,0	492,9
Ток короткого замыкания	(кА)	15	15	15	15	15	15	15	15
Мин. сечение силового кабеля	(мм <sup>2</sup> )	95	150	150	150	185	240	240	240
Макс. сечение силового кабеля	(мм <sup>2</sup> )	240	240	240	240	240	240	240	240
<b>Компрессор</b>									
Количество	#	4	4	4	4	4	6	6	6
Тип		Scroll	Scroll	Scroll	Scroll	Scroll	Scroll	Scroll	Scroll
Модель		CSHN250 и CSHN250	CSHN250 и CSHN315	CSHN315 и CSHN315	CSHN315 и CSHN374	CSHN374 и CSHN374	CSHN250 и CSHN315 и CSHN315	CSHN315 и CSHN315 и CSHN315	CSHN315 и CSHN315 и CSHN374
Обороты двигателя	(об/мин)	2900	2900	2900	2900	2900	2900	2900	2900
Коэффициент мощности	#	0,85	0,85	0,85	0,85	0,85	0,85	0,85	0,85
Подогреватель картерного масла на контур	(Вт)	160 и 160	160 и 160	160 и 160	160 и 160	160 и 160	160 и 160 и 160	160 и 160 и 160	160 и 160 и 160
<b>Испаритель</b>									
Количество	#	1	1	1	1	1	1	1	1
Тип		BPHE	BPHE	BPHE	BPHE	BPHE	BPHE	BPHE	BPHE
Объем воды/хранение (общий)	(л)	26,5	34,1	39,2	43,4	43,4	46,7	46,7	46,7
Нагреватель защиты от замерзания	(Вт)	240	300						
Мин. расход	(л/с)	5,4	6,1	6,8	7,4	7,9	9,3	9,9	10,4
Макс. расход	(л/с)	16,2	18,2	20,5	22,2	23,7	27,8	29,8	31,3
<b>Насосная установка (опция со стандартным напором)</b>									
Кол-во насосов	#	1	1	1	1	1	1	1	1
Обороты двигателя	(об/мин)	2890	2890	2890	2900	2900	2900	2900	2900
Мощность насоса (одиночный/сдвоенный) - стандартный напор	(кВт)	5,5	5,5	5,5	7,5	7,5	11,0	11,0	11,0
Номинальный ток (одиночный/сдвоенный) - стандартный напор	(А)	10,6	10,6	10,6	13,8	13,8	19,6	19,6	19,6
Мощность насоса (одиночный/сдвоенный) - высокий напор	(кВт)	7,5	7,5	7,5	7,5	11,0	11,0	11,0	15,0
Номинальный ток (одиночный/сдвоенный) - высокий напор	(А)	13,8	13,8	13,8	13,8	19,6	19,6	19,6	26,5
<b>Компоненты гидравлического модуля</b>									
Объем расширительной емкости	(л)	60	60	60	60	60	60	60	60

## Общие сведения

Размер		80	90	100	110	120	140	150	160
Объем подаваемой воды	(л)	1750	1750	1750	1750	1750	1750	1750	1750
Макс. давление со стороны воды без насоса	(кПа)	1000	1000	1000	1000	1000	1000	1000	1000
Макс. давление со стороны воды с насосом	(кПа)	500	500	500	500	500	500	500	500
Нагреватель защиты от замерзания	(Вт)			240				300	
Нагреватель защиты от замерзания насосной установки	(Вт)				1150				
Нагреватель защиты от замерзания водяного резервуара	(Вт)	800	800	1200	1200	1200	1200	1200	1200
Объем бака аккумулятора	(л)	592	592	762	762	762	762	762	762
<b>Конденсатор</b>									
Тип		Ребра и трубки	Ребра и трубки	Ребра и трубки	Ребра и трубки	Ребра и трубки	Ребра и трубки	Ребра и трубки	Ребра и трубки
Количество змеевиков	#	4	4	4	4	4	4	4	4
<b>Вентилятор</b>									
Тип		Пропеллер	Пропеллер	Пропеллер	Пропеллер	Пропеллер	Пропеллер	Пропеллер	Пропеллер
Количество на контур	#	3	3	4	4	4	5	6	6
Диаметр	(мм)	757	757	757	757	757	757	757	757
Тип привода		Прямоприводной	Прямоприводной	Прямоприводной	Прямоприводной	Прямоприводной	Прямоприводной	Прямоприводной	Прямоприводной
Расход воздуха на вентилятор	(м <sup>3</sup> /ч)	13158	13162	12794	12796	12799	12796	12793	12795
Статическое давление	(Па)	0	0	0	0	0	0	0	0
Обороты двигателя	#	920	920	920	920	920	920	920	920
<b>Водный трубопровод агрегата</b>									
Охлажденная вода	(мм)	100	100	100	100	100	100	100	100
Тип (стандарт)		С концевым пазом	С концевым пазом	С концевым пазом	С концевым пазом	С концевым пазом	С концевым пазом	С концевым пазом	С концевым пазом
<b>Размеры</b>									
Длина агрегата с буферной емкостью	(мм)	3647	3647	4230	4230	4230	5145	6062	6062
Длина агрегата без буферной емкости	(мм)	3647	3647	4230	4230	4230	5145	6062	6062
Ширина агрегата	(мм)	2273	2273	2273	2273	2273	2273	2273	2273
Высота агрегата	(мм)	2344	2344	2344	2344	2344	2344	2344	2344
<b>Вес</b>									
Эксплуатационный вес (3)	(кг)	2334	2498	2706	2823	2823	3408	3810	3900
Транспортный вес (3)	(кг)	2285	2448	2652	2762	2762	3344	3743	3832
Дополнительный вес (одиночный насос - стандартный напор)	(кг)	274	274	273	315	315	376	422	423
Дополнительный вес (сдвоенный насос - стандартный напор)	(кг)	325	325	325	405	406	510	555	556
Дополнительный вес (одиночный насос - высокий напор)	(кг)	311	310	310	310	356	377	422	435
Дополнительный вес (сдвоенный насос - высокий напор)	(кг)	407	406	406	407	489	510	555	583
Дополнительный транспортный вес (буферная емкость)	(кг)	203	203	252	252	252	253	252	252
<b>Заправка хладагентом и маслом</b>									
Заправка хладагентом (контур 1/контур 2)	(кг)	33,6/33,6	33,6/33,6	37,2/37,2	38,1/38,1	38,1/38,1	50,8/50,8	58,1/58,1	59/59
Заправка маслом (контур 1/контур 2)	(л)	13,4 / 13,4	13,4 / 13,4	13,4 / 13,4	13,9 / 13,9	14,4 / 14,4	20,1 / 20,1	20,1 / 20,1	20,6 / 20,6

(1) По стандартам Eurovent (температура воды в испарителе 12 °C/7 °C, температура воздуха 35 °C)

(2) Ток для основного агрегата без насосной установки, без защиты от замерзания

(3) Без насосной установки

## Общие сведения

Таблица 13 - CGAM - Высокая производительность - Агрегаты Super Quiet - SIMPLEX

Размер		20	23	26	30	35
<b>Рабочие характеристики Eurovent (1)</b>						
Чистая производительность	(кВт)	58,1	63,7	73,8	82,1	97,0
Общая потребляемая мощность	(кВт)	18,4	20,4	23,8	26,5	31,7
EER		3,15	3,12	3,10	3,10	3,06
Электропитание		400/3/50	400/3/50	400/3/50	400/3/50	400/3/50
Уровень звуковой мощности	(дБ(А))	79,5	79,5	79,6	81,8	83,9
<b>Данные системы</b>						
Контур хладагента	#	1	1	1	1	1
Ступени производительности	%	50-100	43-100	50-100	50-100	43-100
<b>Ток агрегата (2)</b>						
Максимальный ток	(А)	45,9	50,9	55,9	66,7	78,0
Пусковой ток - стандартный агрегат	(А)	167,8	183,8	188,8	196,2	253,3
Пусковой ток - с опцией плавного запуска	(А)	95,8	113,8	118,8	143,2	177,3
Ток короткого замыкания	(кА)	15	15	15	15	15
Мин. сечение силового кабеля	(мм <sup>2</sup> )	50	50	50	50	50
Макс. сечение силового кабеля	(мм <sup>2</sup> )	95	95	95	95	95
<b>Компрессор</b>						
Количество	#	2	2	2	2	2
Тип		Scroll	Scroll	Scroll	Scroll	Scroll
Модель		CSHD125 и CSHD125	CSHD125 и CSHD161	CSHD161 и CSHD161	CSHN184 и CSHN184	CSHN184 и CSHN250
Обороты двигателя	(об/мин)	2900	2900	2900	2900	2900
Коэффициент мощности	#	0,85	0,85	0,85	0,85	0,85
Подогреватель картерного масла на контур	(Вт)	90 и 90	90 и 90	90 и 90	160 и 160	160 и 160
<b>Испаритель</b>						
Количество	#	1	1	1	1	1
Тип		BPHE	BPHE	BPHE	BPHE	BPHE
Объем воды/хранение (общий)	(л)	5,3	5,3	8,2	8,2	12,1
Нагреватель защиты от замерзания	(Вт)		120			180
Мин. расход	(л/с)	1,4	1,5	1,7	2,0	2,3
Макс. расход	(л/с)	4,1	4,6	5,2	5,9	6,8
<b>Насосная установка (опция со стандартным напором)</b>						
Кол-во насосов	#	1	1	1	1	1
Обороты двигателя	(об/мин)	2860	2860	2860	2860	2860
Мощность насоса (одиночный/сдвоенный) - стандартный напор	(кВт)	1,5	1,5	1,5	1,5	1,5
Номинальный ток (одиночный/сдвоенный) - стандартный напор	(А)	3,25	3,25	3,25	3,25	3,25
Мощность насоса (одиночный/сдвоенный) - высокий напор	(кВт)	4,0	4,0	4,0	4,0	5,5
Номинальный ток (одиночный/сдвоенный) - высокий напор	(А)	7,59	7,59	7,59	7,59	10,6
<b>Компоненты гидравлического модуля</b>						
Объем расширительной емкости	(л)	25	25	25	25	25
Объем подаваемой воды	(л)	380	380	380	380	380
Макс. давление со стороны воды без насоса	(кПа)	1000	1000	1000	1000	1000
Макс. давление со стороны воды с насосом	(кПа)			400		
Нагреватель защиты от замерзания	(Вт)			180		

## Общие сведения

Размер		20	23	26	30	35
Нагреватель защиты от замерзания насосной установки	(Вт)			530		
Нагреватель защиты от замерзания водяного резервуара	(Вт)			860		
Объем бака аккумулятора	(л)			500		
<b>Конденсатор</b>						
Тип		Ребра и трубки	Ребра и трубки	Ребра и трубки	Ребра и трубки	Ребра и трубки
Количество змеевиков	#	1	1	1	1	1
<b>Вентилятор</b>						
Тип		Пропеллер	Пропеллер	Пропеллер	Пропеллер	Пропеллер
Количество на контур	#	2	2	2	3	3
Диаметр	(мм)	732	732	732	732	732
Тип привода		Прямоприводной	Прямоприводной	Прямоприводной	Прямоприводной	Прямоприводной
Расход воздуха на вентилятор	(м <sup>3</sup> /ч)	13245	13249	13254	12890	12896
Статическое давление	(Па)	0	0	0	0	0
Обороты двигателя	#	700	700	700	700	700
<b>Водный трубопровод агрегата</b>						
Охлажденная вода	(мм)	50	50	50	65	65
Тип (стандарт)		С концевым пазом	С концевым пазом	С концевым пазом	С концевым пазом	С концевым пазом
<b>Размеры</b>						
Длина агрегата с буферной емкостью	(мм)	3418	3418	3418	4332	4332
Длина агрегата без буферной емкости	(мм)	2908	2908	2908	3822	3822
Ширина агрегата	(мм)	1280	1280	1280	1280	1280
Высота агрегата	(мм)	2145	2145	2145	2145	2145
<b>Вес</b>						
Эксплуатационный вес (3)	(кг)	888	887	902	1105	1161
Транспортный вес (3)	(кг)	860	860	873	1074	1128
Дополнительный вес (одиночный насос - стандартный напор)	(кг)	154	153	154	195	195
Дополнительный вес (сдвоенный насос - стандартный напор)	(кг)	184	183	183	225	225
Дополнительный вес (одиночный насос - высокий напор)	(кг)	163	163	162	205	208
Дополнительный вес (сдвоенный насос - высокий напор)	(кг)	200	199	199	241	255
Дополнительный транспортный вес (буферная емкость)	(кг)	326	326	326	326	326
<b>Заправка хладагентом и маслом</b>						
Заправка хладагентом (контур 1/контур 2)	(кг)	15,4	15,4	15,4	21,8	21,8
Заправка маслом (контур 1/контур 2)	(л)	6,6	6,6	6,6	13,4	13,4

(1) По стандартам Eurovent (температура воды в испарителе 12 °C/7 °C, температура воздуха 35 °C)

(2) Ток для основного агрегата без насосной установки, без защиты от замерзания

(3) Без насосной установки



## Общие сведения

Таблица 14 - CGAM - Высокая производительность - Агрегаты Super Quiet - DUPLEX V

Размер		40	46	52	60	70
<b>Рабочие характеристики Eurovent (1)</b>						
Чистая производительность	(кВт)	112,5	128,7	143,4	164,1	193,5
Общая потребляемая мощность	(кВт)	36,2	40,7	46,9	52,3	62,8
EER		3,11	3,17	3,06	3,14	3,08
Электроснабжение		400/3/50	400/3/50	400/3/50	400/3/50	400/3/50
Уровень звуковой мощности	(дБ(А))	82,5	82,3	82,5	84,9	87,0
<b>Данные системы</b>						
Контур хладагента	#	2	2	2	2	2
Ступени производительности	%	25-50-75-100	21-43-71-100	25-50-75-100	25-50-75-100	21-43-71-100
<b>Ток агрегата (2)</b>						
Максимальный ток	(А)	90,8	100,8	110,8	132,3	155,0
Пусковой ток - стандартный агрегат	(А)	212,7	233,7	243,7	261,8	330,3
Пусковой ток - с опцией плавного запуска	(А)	140,7	163,7	173,7	208,8	254,3
Ток короткого замыкания	(кА)	15	15	15	15	15
Мин. сечение силового кабеля	(мм <sup>2</sup> )	95	95	95	95	150
Макс. сечение силового кабеля	(мм <sup>2</sup> )	150	150	150	150	240
<b>Компрессор</b>						
Количество	#	4	4	4	4	4
Тип		Scroll	Scroll	Scroll	Scroll	Scroll
Модель		CSHD125 и CSHD125	CSHD125 и CSHD161	CSHD161 и CSHD161	CSHN184 и CSHN184	CSHN184 и CSHN250
Обороты двигателя	(об/мин)	2900	2900	2900	2900	2900
Коэффициент мощности	#	0,85	0,85	0,85	0,85	0,85
Подогреватель картерного масла на контур	(Вт)	160 и 160	160 и 160	160 и 160	160 и 160	160 и 160
<b>Испаритель</b>						
Количество	#	1	1	1	1	1
Тип		BPHE	BPHE	BPHE	BPHE	BPHE
Объем воды/хранение (общий)	(л)	9,1	14,3	15,6	18,9	28,2
Нагреватель защиты от замерзания	(Вт)	120		180		240
Мин. расход	(л/с)	2,7	3,0	3,4	3,9	4,6
Макс. расход	(л/с)	8,0	9,1	10,3	11,8	13,8
<b>Насосная установка (опция со стандартным напором)</b>						
Кол-во насосов	#	1	1	1	1	1
Обороты двигателя	(об/мин)	2890	2890	2890	2890	2890
Мощность насоса (одиночный/сдвоенный) - стандартный напор	(кВт)	3,0	4,0	4,0	4,0	5,5
Номинальный ток (одиночный/сдвоенный) - стандартный напор	(А)	6,1	7,59	7,59	7,59	10,6
Мощность насоса (одиночный/сдвоенный) - высокий напор	(кВт)	5,5	5,5	5,5	7,5	7,5
Номинальный ток (одиночный/сдвоенный) - высокий напор	(А)	10,6	10,6	10,6	13,8	13,8
<b>Компоненты гидравлического модуля</b>						
Объем расширительной емкости	(л)	25	25	25	25	25
Объем подаваемой воды	(л)	380	380	380	380	380
Макс. давление со стороны воды без насоса	(кПа)	1000	1000	1000	1000	1000
Макс. давление со стороны воды с насосом	(кПа)			400		
Нагреватель защиты от замерзания	(Вт)			120		
Нагреватель защиты от замерзания насосной установки	(Вт)			910		

## Общие сведения

Размер		40	46	52	60	70
Нагреватель защиты от замерзания водяного резервуара	(Вт)			800		
Объем бака аккумулятора	(л)	515	515	515	515	515
<b>Конденсатор</b>						
Тип		Ребра и трубки	Ребра и трубки	Ребра и трубки	Ребра и трубки	Ребра и трубки
Количество змеевиков	#	2	2	2	2	2
<b>Вентилятор</b>						
Тип		Пропеллер	Пропеллер	Пропеллер	Пропеллер	Пропеллер
Количество на контур	#	2	2	2	3	3
Диаметр	(мм)	732	732	732	732	732
Тип привода		Прямоприводной	Прямоприводной	Прямоприводной	Прямоприводной	Прямоприводной
Расход воздуха на вентилятор	(м <sup>3</sup> /ч)	13244	13248	13254	12890	12896
Статическое давление	(Па)	0	0	0	0	0
Обороты двигателя	#	700	700	700	700	700
<b>Водный трубопровод агрегата</b>						
Охлажденная вода	(мм)	65	65	80	80	80
Тип (стандарт)		С концевым пазом	С концевым пазом	С концевым пазом	С концевым пазом	С концевым пазом
<b>Размеры</b>						
Длина агрегата с буферной емкостью	(мм)	3416	3416	3416	4330	4330
Длина агрегата без буферной емкости	(мм)	2905	2905	2905	3819	3819
Ширина агрегата	(мм)	2266	2266	2266	2266	2266
Высота агрегата	(мм)	2150	2150	2150	2150	2150
<b>Вес</b>						
Эксплуатационный вес (3)	(кг)	1558	1573	1598	1996	2070
Транспортный вес (3)	(кг)	1526	1539	1560	1955	2026
Дополнительный вес (одиночный насос - стандартный напор)	(кг)	171	177	178	179	187
Дополнительный вес (сдвоенный насос - стандартный напор)	(кг)	209	221	221	222	237
Дополнительный вес (одиночный насос - высокий напор)	(кг)	179	179	179	222	223
Дополнительный вес (сдвоенный насос - высокий напор)	(кг)	225	226	226	318	319
Дополнительный транспортный вес (буферная емкость)	(кг)	382	381	381	381	381
<b>Заправка хладагентом и маслом</b>						
Заправка хладагентом (контур 1/контур 2)	(кг)	14,5/14,5	14,5/14,5	14,5/14,5	21,8/21,8	21,8/21,8
Заправка маслом (контур 1/контур 2)	(л)	6,6 / 6,6	6,6 / 6,6	6,6 / 6,6	13,4 / 13,4	13,4 / 13,4

(1) По стандартам Eurovent (температура воды в испарителе 12 °C/7 °C, температура воздуха 35 °C)

(2) Ток для основного агрегата без насосной установки, без защиты от замерзания

(3) Без насосной установки

# Общие сведения

Таблица 15 - CGAM - Высокая производительность - Агрегаты Super Quiet - DUPLEX W

Размер		80	90	100	110	120	140	150	160
<b>Рабочие характеристики Eurovent (1)</b>									
Чистая производительность	(кВт)	225,1	254,8	283,4	311,7	332,3	391,6	419,7	443,2
Общая потребляемая мощность	(кВт)	71,5	79,8	89,4	97,5	107,1	124,4	132,7	140,8
EER		3,15	3,19	3,17	3,20	3,10	3,15	3,16	3,15
Электропитание		400/3/50	400/3/50	400/3/50	400/3/50	400/3/50	400/3/50	400/3/50	400/3/50
Уровень звуковой мощности	(дБ(А))	87,8	86,6	85,4	86,5	87,3	87,9	86,7	87,9
<b>Данные системы</b>									
Контур хладагента	#	2	2	2	2	2	2	2	2
Ступени производительности	%	25-50-75-100	22-44-72-100	25-50-75-100	23-45-73-100	25-50-75-100	14-29-46-64-82-100	17-33-50-67-83-100	16-31-47-63-81-100
<b>Ток агрегата (2)</b>									
Максимальный ток	(А)	169,4	196,5	219,4	237,0	250,4	307,3	330,2	347,8
Пусковой ток - стандартный агрегат	(А)	344,6	405,3	428,2	499,1	512,5	516,1	539,0	609,9
Пусковой ток - с опцией плавного запуска	(А)	268,6	324,3	347,2	382,1	395,5	435,1	458,0	492,9
Ток короткого замыкания	(кА)	15	15	15	15	15	15	15	15
Мин. сечение силового кабеля	(мм <sup>2</sup> )	95	150	150	150	185	240	240	240
Макс. сечение силового кабеля	(мм <sup>2</sup> )	240	240	240	240	240	240	240	240
<b>Компрессор</b>									
Количество	#	4	4	4	4	4	6	6	6
Тип		Scroll	Scroll	Scroll	Scroll	Scroll	Scroll	Scroll	Scroll
Модель		CSHN250 и CSHN250	CSHN250 и CSHN315	CSHN315 и CSHN315	CSHN315 и CSHN374	CSHN374 и CSHN374	CSHN250 и CSHN315 и CSHN315	CSHN315 и CSHN315 и CSHN315	CSHN315 и CSHN315 и CSHN374
Обороты двигателя	(об/мин)	2900	2900	2900	2900	2900	2900	2900	2900
Коэффициент мощности	#	0,85	0,85	0,85	0,85	0,85	0,85	0,85	0,85
Подогреватель картерного масла на контур	(Вт)	160 и 160	160 и 160	160 и 160	160 и 160	160 и 160	160 и 160 и 160	160 и 160 и 160	160 и 160 и 160
<b>Испаритель</b>									
Количество	#	1	1	1	1	1	1	1	1
Тип		BPHE	BPHE	BPHE	BPHE	BPHE	BPHE	BPHE	BPHE
Объем воды/хранение (общий)	(л)	26,5	34,1	39,2	43,4	43,4	46,7	46,7	46,7
Нагреватель защиты от замерзания	(Вт)		240				300		
Мин. расход	(л/с)	5,4	6,1	6,8	7,4	7,9	9,2	9,9	10,4
Макс. расход	(л/с)	16,2	18,2	20,5	22,2	23,7	27,7	29,6	31,3
<b>Насосная установка (опция со стандартным напором)</b>									
Кол-во насосов	#	1	1	1	1	1	1	1	1
Обороты двигателя	(об/мин)	2890	2890	2890	2900	2900	2900	2900	2900
Мощность насоса (одиночный/сдвоенный) - стандартный напор	(кВт)	5,5	5,5	5,5	7,5	7,5	11,0	11,0	11,0
Номинальный ток (одиночный/сдвоенный) - стандартный напор	(А)	10,6	10,6	10,6	13,8	13,8	19,6	19,6	19,6
Мощность насоса (одиночный/сдвоенный) - высокий напор	(кВт)	7,5	7,5	7,5	7,5	11,0	11,0	11,0	15,0
Номинальный ток (одиночный/сдвоенный) - высокий напор	(А)	13,8	13,8	13,8	13,8	19,6	19,6	19,6	26,5
<b>Компоненты гидравлического модуля</b>									
Объем расширительной емкости	(л)	60	60	60	60	60	60	60	60

# Общие сведения

Размер		80	90	100	110	120	140	150	160
Объем подаваемой воды	(л)	1750	1750	1750	1750	1750	1750	1750	1750
Макс. давление со стороны воды без насоса	(кПа)	1000	1000	1000	1000	1000	1000	1000	1000
Макс. давление со стороны воды с насосом	(кПа)	500	500	500	500	500	500	500	500
Нагреватель защиты от замерзания	(Вт)			240				300	
Нагреватель защиты от замерзания водяного резервуара	(Вт)	800	800	1200	1200	1200	1200	1200	1200
Объем бака аккумулятора	(л)	592	592	762	762	762	762	762	762
<b>Конденсатор</b>									
Тип		Ребра и трубки	Ребра и трубки	Ребра и трубки	Ребра и трубки	Ребра и трубки	Ребра и трубки	Ребра и трубки	Ребра и трубки
Количество змеевиков	#	4	4	4	4	4	4	4	4
<b>Вентилятор</b>									
Тип		Пропеллер	Пропеллер	Пропеллер	Пропеллер	Пропеллер	Пропеллер	Пропеллер	Пропеллер
Количество на контур	#	3	3	4	4	4	5	5	6
Диаметр	(мм)	732	732	732	732	732	732	732	732
Тип привода		Прямоприводной	Прямоприводной	Прямоприводной	Прямоприводной	Прямоприводной	Прямоприводной	Прямоприводной	Прямоприводной
Расход воздуха на вентилятор	(м <sup>3</sup> /ч)	13298	13301	12748	12751	12753	12751	13593	12749
Статическое давление	(Па)	0	0	0	0	0	0	0	0
Обороты двигателя	#	700	700	700	700	700	700	700	700
<b>Водный трубопровод агрегата</b>									
Охлажденная вода	(мм)	100	100	100	100	100	100	100	100
Тип (стандарт)		С концевым пазом	С концевым пазом	С концевым пазом	С концевым пазом	С концевым пазом	С концевым пазом	С концевым пазом	С концевым пазом
<b>Размеры</b>									
Длина агрегата с буферной емкостью	(мм)	3647	3647	4230	4230	4230	5145	6062	6062
Длина агрегата без буферной емкости	(мм)	3647	3647	4230	4230	4230	5145	6062	6062
Ширина агрегата	(мм)	2273	2273	2273	2273	2273	2273	2273	2273
Высота агрегата	(мм)	2344	2344	2344	2344	2344	2344	2344	2344
<b>Вес</b>									
Эксплуатационный вес (3)	(кг)	2334	2498	2706	2823	2823	3408	3810	3900
Транспортный вес (3)	(кг)	2285	2448	2652	2762	2762	3344	3743	3832
Дополнительный вес (одиночный насос - стандартный напор)	(кг)	274	274	273	315	315	376	422	423
Дополнительный вес (двухконтурный насос - стандартный напор)	(кг)	325	325	325	405	406	510	555	556
Дополнительный вес (одиночный насос - высокий напор)	(кг)	311	310	310	310	356	377	422	436
Дополнительный вес (двухконтурный насос - высокий напор)	(кг)	407	406	406	407	489	510	555	582
Дополнительный транспортный вес (буферная емкость)	(кг)	203	203	252	252	252	253	252	253
<b>Заправка хладагентом и маслом</b>									
Заправка хладагентом (контур 1/контур 2)	(кг)	33,6/33,6	33,6/33,6	37,2/37,2	39/39	38,1/38,1	50,8/50,8	58,1/58,1	59/59
Заправка маслом (контур 1/контур 2)	(л)	13,4 / 13,4	13,4 / 13,4	13,4 / 13,4	13,9 / 13,9	14,4 / 14,4	20,1 / 20,1	20,1 / 20,1	20,6 / 20,6

(1) По стандартам Eurovent (температура воды в испарителе 12 °C/7 °C, температура воздуха 35 °C)

(2) Ток для основного агрегата без насосной установки, без защиты от замерзания

(3) Без насосной установки

## Общие сведения

Таблица 16 - CGAM - Высокая производительность - Агрегаты с полным звуковым пакетом - SIMPLEX

Размер		20	23	26	30	35
<b>Рабочие характеристики Eurovent (1)</b>						
Чистая производительность	(кВт)	57,0	65,5	73,6	80,4	94,8
Общая потребляемая мощность	(кВт)	18,4	21,0	23,5	26,8	32,2
EER		3,10	3,11	3,13	3,00	2,95
Электропитание		400/3/50	400/3/50	400/3/50	400/3/50	400/3/50
Уровень звуковой мощности	(дБ(А))	76,4	76,4	78,3	79,3	82,0
<b>Данные системы</b>						
Контур хладагента	#	1	1	1	1	1
Ступени производительности	%	50-100	43-100	50-100	50-100	43-100
<b>Ток агрегата (2)</b>						
Максимальный ток	(А)	44,4	49,4	55,8	66,5	75,8
Пусковой ток - стандартный агрегат	(А)	166,3	182,3	188,7	196,0	251,0
Пусковой ток - с опцией плавного запуска	(А)	94,3	112,3	118,7	143,0	175,0
Ток короткого замыкания	(кА)	15	15	15	15	15
Мин. сечение силового кабеля	(мм <sup>2</sup> )	50	50	50	50	50
Макс. сечение силового кабеля	(мм <sup>2</sup> )	95	95	95	95	95
<b>Компрессор</b>						
Количество	#	2	2	2	2	2
Тип		Scroll	Scroll	Scroll	Scroll	Scroll
Модель		CSHD125 и CSHD125	CSHD125 и CSHD161	CSHD161 и CSHD161	CSHN184 и CSHN184	CSHN184 и CSHN250
Обороты двигателя	(об/мин)	2900	2900	2900	2900	2900
Коэффициент мощности	#	0,85	0,85	0,85	0,85	0,85
Подогреватель картерного масла на контур	(Вт)	90 и 90	90 и 90	90 и 90	160 и 160	160 и 160
<b>Испаритель</b>						
Количество	#	1	1	1	1	1
Тип		BPHE	BPHE	BPHE	BPHE	BPHE
Объем воды/хранение (общий)	(л)	5,3	8,2	6,3	6,3	10,6
Нагреватель защиты от замерзания	(Вт)		120			180
Мин. расход	(л/с)	1,4	1,5	1,7	1,9	2,2
Макс. расход	(л/с)	4,1	4,6	5,2	5,7	6,7
<b>Насосная установка (опция со стандартным напором)</b>						
Кол-во насосов	#	1	1	1	1	1
Обороты двигателя	(об/мин)	2860	2860	2860	2860	2860
Мощность насоса (одиночный/сдвоенный) - стандартный напор	(кВт)	1,5	1,5	1,5	1,5	1,5
Номинальный ток (одиночный/сдвоенный) - стандартный напор	(А)	3,25	3,25	3,25	3,25	3,25
Мощность насоса (одиночный/сдвоенный) - высокий напор	(кВт)	4,0	4,0	4,0	4,0	5,5
Номинальный ток (одиночный/сдвоенный) - высокий напор	(А)	7,59	7,59	7,59	7,59	10,6
<b>Компоненты гидравлического модуля</b>						
Объем расширительной емкости	(л)	25	25	25	25	25
Объем подаваемой воды	(л)	380	380	380	380	380
Макс. давление со стороны воды без насоса	(кПа)	1000	1000	1000	1000	1000
Макс. давление со стороны воды с насосом	(кПа)			400		
Нагреватель защиты от замерзания	(Вт)			180		
Нагреватель защиты от замерзания насосной установки	(Вт)			530		

## Общие сведения

Размер		20	23	26	30	35
Нагреватель защиты от замерзания водяного резервуара	(Вт)			860		
Объем бака аккумулятора	(л)			500		
<b>Конденсатор</b>						
Тип		Ребра и трубки	Ребра и трубки	Ребра и трубки	Ребра и трубки	Ребра и трубки
Количество змеевиков	#	1	1	1	1	1
<b>Вентилятор</b>						
Тип		Пропеллер	Пропеллер	Пропеллер	Пропеллер	Пропеллер
Количество на контур	#	2	2	3	3	3
Диаметр	(мм)	757	757	757	757	757
Тип привода		Прямоприводной	Прямоприводной	Прямоприводной	Прямоприводной	Прямоприводной
Расход воздуха на вентилятор	(м <sup>3</sup> /ч)	10077	10081	9500	9909	9913
Статическое давление	(Па)	0	0	0	0	0
Обороты двигателя	#	700	700	700	700	700
<b>Водный трубопровод агрегата</b>						
Охлажденная вода	(мм)	50	50	65	65	65
Тип (стандарт)		С концевым пазом	С концевым пазом	С концевым пазом	С концевым пазом	С концевым пазом
<b>Размеры</b>						
Длина агрегата с буферной емкостью	(мм)	3418	3418	4332	4332	4332
Длина агрегата без буферной емкости	(мм)	2908	2908	3822	3822	3822
Ширина агрегата	(мм)	1280	1280	1280	1280	1280
Высота агрегата	(мм)	2145	2145	2145	2145	2145
<b>Вес</b>						
Эксплуатационный вес (3)	(кг)	923	932	1071	1187	1206
Транспортный вес (3)	(кг)	894	903	1042	1158	1173
Дополнительный вес (одиночный насос - стандартный напор)	(кг)	154	154	196	195	195
Дополнительный вес (сдвоенный насос - стандартный напор)	(кг)	184	183	226	225	225
Дополнительный вес (одиночный насос - высокий напор)	(кг)	162	162	206	204	208
Дополнительный вес (сдвоенный насос - высокий напор)	(кг)	200	199	242	241	255
Дополнительный транспортный вес (буферная емкость)	(кг)	325	326	326	326	326
<b>Заправка хладагентом и маслом</b>						
Заправка хладагентом (контур 1/контур 2)	(кг)	14,5	14,5	19,1	21,8	21,8
Заправка маслом (контур 1/контур 2)	(л)	6,6	6,6	6,6	13,4	13,4

(1) По стандартам Eurovent (температура воды в испарителе 12 °C/7 °C, температура воздуха 35 °C)

(2) Ток для основного агрегата без насосной установки, без защиты от замерзания

(3) Без насосной установки

## Общие сведения

Таблица 17 - CGAM - Высокая производительность - Агрегаты с полным звуковым пакетом - DUPLEX V

Размер		40	46	52	60	70
<b>Рабочие характеристики Eurovent (1)</b>						
Чистая производительность	(кВт)	111,9	126,9	147,7	164,4	190,5
Общая потребляемая мощность	(кВт)	36,2	41,3	46,7	53,3	63,8
EER		3,09	3,07	3,16	3,08	2,98
Электропитание		400/3/50	400/3/50	400/3/50	400/3/50	400/3/50
Уровень звуковой мощности	(дБ(А))	79,6	79,5	81,2	82,3	84,8
<b>Данные системы</b>						
Контур хладагента	#	2	2	2	2	2
Ступени производительности	%	25-50-75-100	21-43-71-100	25-50-75-100	25-50-75-100	21-43-71-100
<b>Ток агрегата (2)</b>						
Максимальный ток	(А)	87,8	97,8	110,5	132,0	150,5
Пусковой ток - стандартный агрегат	(А)	209,7	230,7	243,4	261,5	325,8
Пусковой ток - с опцией плавного запуска	(А)	137,7	160,7	173,4	208,5	249,8
Ток короткого замыкания	(кА)	15	15	15	15	15
Мин. сечение силового кабеля	(мм <sup>2</sup> )	95	95	95	95	150
Макс. сечение силового кабеля	(мм <sup>2</sup> )	150	150	150	150	240
<b>Компрессор</b>						
Количество	#	4	4	4	4	4
Тип		Scroll	Scroll	Scroll	Scroll	Scroll
Модель		CSHD125 и CSHD125	CSHD125 и CSHD161	CSHD161 и CSHD161	CSHN184 и CSHN184	CSHN184 и CSHN250
Обороты двигателя	(об/мин)	2900	2900	2900	2900	2900
Коэффициент мощности	#	0,85	0,85	0,85	0,85	0,85
Подогреватель картерного масла на контур	(Вт)	160 и 160	160 и 160	160 и 160	160 и 160	160 и 160
<b>Испаритель</b>						
Количество	#	1	1	1	1	1
Тип		BPHE	BPHE	BPHE	BPHE	BPHE
Объем воды/хранение (общий)	(л)	14,3	14,3	15,6	18,9	28,2
Нагреватель защиты от замерзания	(Вт)		180			240
Мин. расход	(л/с)	2,7	3,0	3,5	3,9	4,5
Макс. расход	(л/с)	8,0	8,9	10,5	11,6	13,5
<b>Насосная установка (опция со стандартным напором)</b>						
Кол-во насосов	#	1	1	1	1	1
Обороты двигателя	(об/мин)	2890	2890	2890	2890	2890
Мощность насоса (одиночный/сдвоенный) - стандартный напор	(кВт)	3,0	4,0	4,0	4,0	5,5
Номинальный ток (одиночный/сдвоенный) - стандартный напор	(А)	6,1	7,59	7,59	7,59	10,6
Мощность насоса (одиночный/сдвоенный) - высокий напор	(кВт)	5,5	5,5	5,5	7,5	7,5
Номинальный ток (одиночный/сдвоенный) - высокий напор	(А)	10,6	10,6	10,6	13,8	13,8
<b>Компоненты гидравлического модуля</b>						
Объем расширительной емкости	(л)	25	25	25	25	25
Объем подаваемой воды	(л)	380	380	380	380	380
Макс. давление со стороны воды без насоса	(кПа)	1000	1000	1000	1000	1000
Макс. давление со стороны воды с насосом	(кПа)			400		
Нагреватель защиты от замерзания	(Вт)			120		
Нагреватель защиты от замерзания насосной установки	(Вт)			910		

## Общие сведения

Размер		40	46	52	60	70
Нагреватель защиты от замерзания водяного резервуара	(Вт)			800		
Объем бака аккумулятора	(л)	515	515	515	515	515
<b>Конденсатор</b>						
Тип		Ребра и трубки	Ребра и трубки	Ребра и трубки	Ребра и трубки	Ребра и трубки
Количество змеевиков	#	2	2	2	2	2
<b>Вентилятор</b>						
Тип		Пропеллер	Пропеллер	Пропеллер	Пропеллер	Пропеллер
Количество на контур	#	2	2	3	3	3
Диаметр	(мм)	757	757	757	757	757
Тип привода		Прямоприводной	Прямоприводной	Прямоприводной	Прямоприводной	Прямоприводной
Расход воздуха на вентилятор	(м <sup>3</sup> /ч)	10077	10080	9500	9909	9913
Статическое давление	(Па)	0	0	0	0	0
Обороты двигателя	#	700	700	700	700	700
<b>Водный трубопровод агрегата</b>						
Охлажденная вода	(мм)	65	65	80	80	80
Тип (стандарт)		С концевым пазом	С концевым пазом	С концевым пазом	С концевым пазом	С концевым пазом
<b>Размеры</b>						
Длина агрегата с буферной емкостью	(мм)	3416	3416	4330	4330	4330
Длина агрегата без буферной емкости	(мм)	2905	2905	3819	3819	3819
Ширина агрегата	(мм)	2266	2266	2266	2266	2266
Высота агрегата	(мм)	2150	2150	2150	2150	2150
<b>Вес</b>						
Эксплуатационный вес (3)	(кг)	1650	1658	1907	2150	2170
Транспортный вес (3)	(кг)	1613	1621	1869	2109	2124
Дополнительный вес (одиночный насос - стандартный напор)	(кг)	170	177	179	179	187
Дополнительный вес (сдвоенный насос - стандартный напор)	(кг)	208	221	223	222	237
Дополнительный вес (одиночный насос - высокий напор)	(кг)	178	178	181	222	222
Дополнительный вес (сдвоенный насос - высокий напор)	(кг)	225	225	228	318	319
Дополнительный транспортный вес (буферная емкость)	(кг)	382	381	381	381	381
<b>Заправка хладагентом и маслом</b>						
Заправка хладагентом (контур 1/контур 2)	(кг)	14,5/14,5	14,5/14,5	19,1/19,1	21,8/21,8	21,8/21,8
Заправка маслом (контур 1/контур 2)	(л)	6,6 / 6,6	6,6 / 6,6	6,6 / 6,6	13,4 / 13,4	13,4 / 13,4

(1) По стандартам Eurovent (температура воды в испарителе 12 °C/7 °C, температура воздуха 35 °C)

(2) Ток для основного агрегата без насосной установки, без защиты от замерзания

(3) Без насосной установки



# Общие сведения

Таблица 18 - CGAM - Высокая производительность - Агрегаты с полным звуковым пакетом - DUPLEX W

Размер		80	90	100	110	120	140	150	160
<b>Рабочие характеристики Eurovent (1)</b>									
Чистая производительность	(кВт)	225,9	255,6	281,2	302,5	331,9	391,2	414,4	433,5
Общая потребляемая мощность	(кВт)	69,2	78,1	89,8	97,1	104,6	122,7	134,1	144,2
EER		3,26	3,27	3,13	3,11	3,17	3,19	3,09	3,01
Электропитание		400/3/50	400/3/50	400/3/50	400/3/50	400/3/50	400/3/50	400/3/50	400/3/50
Уровень звуковой мощности	(дБ(A))	85,9	85,0	82,5	83,5	84,7	85,9	84,5	84,9
<b>Данные системы</b>									
Контур хладагента	#	2	2	2	2	2	2	2	2
Ступени производительности	%	25-50-75-100	22-44-72-100	25-50-75-100	23-45-73-100	25-50-75-100	14-29-46-64-82-100	17-33-50-67-83-100	16-31-47-63-81-100
<b>Ток агрегата (2)</b>									
Максимальный ток	(A)	169,1	194,7	217,6	231,0	247,1	302,5	325,4	338,8
Пусковой ток - стандартный агрегат	(A)	344,3	403,5	426,4	493,1	509,2	511,3	534,2	600,9
Пусковой ток - с опцией плавного запуска	(A)	268,3	322,5	345,4	376,1	392,2	430,3	453,2	483,9
Ток короткого замыкания	(кA)	15	15	15	15	15	15	15	15
Мин. сечение силового кабеля	(мм <sup>2</sup> )	95	150	150	150	185	240	240	240
Макс. сечение силового кабеля	(мм <sup>2</sup> )	150	240	240	240	240	240	240	240
<b>Компрессор</b>									
Количество	#	4	4	4	4	4	6	6	6
Тип		Scroll	Scroll	Scroll	Scroll	Scroll	Scroll	Scroll	Scroll
Модель		CSHN250 и CSHN250	CSHN250 и CSHN315	CSHN315 и CSHN315	CSHN315 и CSHN374	CSHN374 и CSHN374	CSHN250 и CSHN315 и CSHN315	CSHN315 и CSHN315 и CSHN315	CSHN315 и CSHN315 и CSHN374
Обороты двигателя	(об/мин)	2900	2900	2900	2900	2900	2900	2900	2900
Коэффициент мощности	#	0,85	0,85	0,85	0,85	0,85	0,85	0,85	0,85
Подогреватель картерного масла на контур	(Вт)	160 и 160	160 и 160	160 и 160	160 и 160	160 и 160	160 и 160 и 160	160 и 160 и 160	160 и 160 и 160
<b>Испаритель</b>									
Количество	#	1	1	1	1	1	1	1	1
Тип		BPHE	BPHE	BPHE	BPHE	BPHE	BPHE	BPHE	BPHE
Объем воды/хранение (общий)	(л)	28,2	34,1	39,2	39,2	43,4	46,7	46,7	46,7
Нагреватель защиты от замерзания	(Вт)			240				300	
Мин. расход	(л/с)	5,4	6,1	6,7	7,2	7,9	9,2	9,7	10,2
Макс. расход	(л/с)	16,1	18,2	20,1	21,6	23,6	27,7	29,2	30,6
<b>Насосная установка (опция со стандартным напором)</b>									
Кол-во насосов	#	1	1	1	1	1	1	1	1
Обороты двигателя	(об/мин)	2890	2890	2890	2900	2900	2900	2900	2900
Мощность насоса (одиночный/сдвоенный) - стандартный напор	(кВт)	5,5	5,5	5,5	7,5	7,5	11,0	11,0	11,0
Номинальный ток (одиночный/сдвоенный) - стандартный напор	(A)	10,6	10,6	10,6	13,8	13,8	19,6	19,6	19,6
Мощность насоса (одиночный/сдвоенный) - высокий напор	(кВт)	7,5	7,5	7,5	7,5	11,0	11,0	11,0	15,0
Номинальный ток (одиночный/сдвоенный) - высокий напор	(A)	13,8	13,8	13,8	13,8	19,6	19,6	19,6	26,5
<b>Компоненты гидравлического модуля</b>									
Объем расширительной емкости	(л)	60	60	60	60	60	60	60	60
Объем подаваемой воды	(л)	1750	1750	1750	1750	1750	1750	1750	1750

# Общие сведения

Размер		80	90	100	110	120	140	150	160
Макс. давление со стороны воды без насоса	(кПа)	1000	1000	1000	1000	1000	1000	1000	1000
Макс. давление со стороны воды с насосом	(кПа)	500	500	500	500	500	500	500	500
Нагреватель защиты от замерзания	(Вт)		240					300	
Нагреватель защиты от замерзания насосной установки	(Вт)				1150				
Нагреватель защиты от замерзания водяного резервуара	(Вт)	1200	1200	1200	1200	1200	1200	1200	1200
Объем бака аккумулятора	(л)	762	762	762	762	762	762	762	762
<b>Конденсатор</b>									
Тип		Ребра и трубки	Ребра и трубки	Ребра и трубки	Ребра и трубки	Ребра и трубки	Ребра и трубки	Ребра и трубки	Ребра и трубки
Количество змеевиков	#	4	4	4	4	4	4	4	4
<b>Вентилятор</b>									
Тип		Пропеллер	Пропеллер	Пропеллер	Пропеллер	Пропеллер	Пропеллер	Пропеллер	Пропеллер
Количество на контур	#	3	4	4	4	5	6	6	6
Диаметр	(мм)	757	757	757	757	757	757	757	757
Тип привода		Прямоприводной	Прямоприводной	Прямоприводной	Прямоприводной	Прямоприводной	Прямоприводной	Прямоприводной	Прямоприводной
Расход воздуха на вентилятор	(м <sup>3</sup> /ч)	10291	9626	9629	10163	9627	9627	9628	9630
Статическое давление	(Па)	0	0	0	0	0	0	0	0
Обороты двигателя	#	700	700	700	700	700	700	700	700
<b>Водный трубопровод агрегата</b>									
Охлажденная вода	(мм)	100	100	100	100	100	100	100	100
Тип (стандарт)		С концевым пазом	С концевым пазом	С концевым пазом	С концевым пазом	С концевым пазом	С концевым пазом	С концевым пазом	С концевым пазом
<b>Размеры</b>									
Длина агрегата с буферной емкостью	(мм)	4230	4230	4230	5145	5145	6062	6062	6062
Длина агрегата без буферной емкости	(мм)	4230	4230	4230	5145	5145	6062	6062	6062
Ширина агрегата	(мм)	2273	2273	2273	2273	2273	2273	2273	2273
Высота агрегата	(мм)	2344	2344	2344	2344	2344	2344	2344	2344
<b>Вес</b>									
Эксплуатационный вес (3)	(кг)	2598	2798	2910	3163	3280	3946	4054	4054
Транспортный вес (3)	(кг)	2552	2749	2856	3110	3220	3882	3986	3986
Дополнительный вес (одиночный насос - стандартный напор)	(кг)	274	273	274	335	337	422	423	423
Дополнительный вес (сдвоенный насос - стандартный напор)	(кг)	324	324	324	426	428	556	556	556
Дополнительный вес (одиночный насос - высокий напор)	(кг)	310	310	310	332	377	423	423	436
Дополнительный вес (сдвоенный насос - высокий напор)	(кг)	406	406	406	428	510	556	556	583
Дополнительный транспортный вес (буферная емкость)	(кг)	252	252	252	252	252	252	253	252
<b>Заправка хладагентом и маслом</b>									
Заправка хладагентом (контур 1/контур 2)	(кг)	36,3/36,3	36,3/36,3	37,2/37,2	44,5/44,5	45,4/45,4	58,1/58,1	58,1/58,1	59/59
Заправка маслом (контур 1/контур 2)	(л)	13,4 / 13,4	13,4 / 13,4	13,4 / 13,4	13,9 / 13,9	14,4 / 14,4	20,1 / 20,1	20,1 / 20,1	20,6 / 20,6

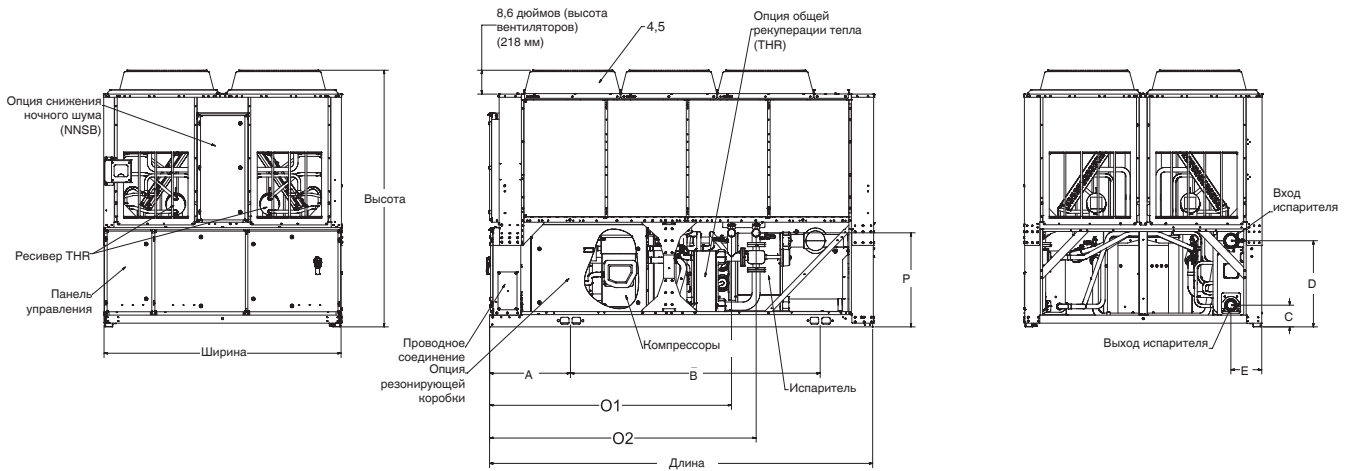
(1) По стандартам Eurovent (температура воды в испарителе 12 °C/7 °C, температура воздуха 35 °C)

(2) Ток для основного агрегата без насосной установки, без защиты от замерзания

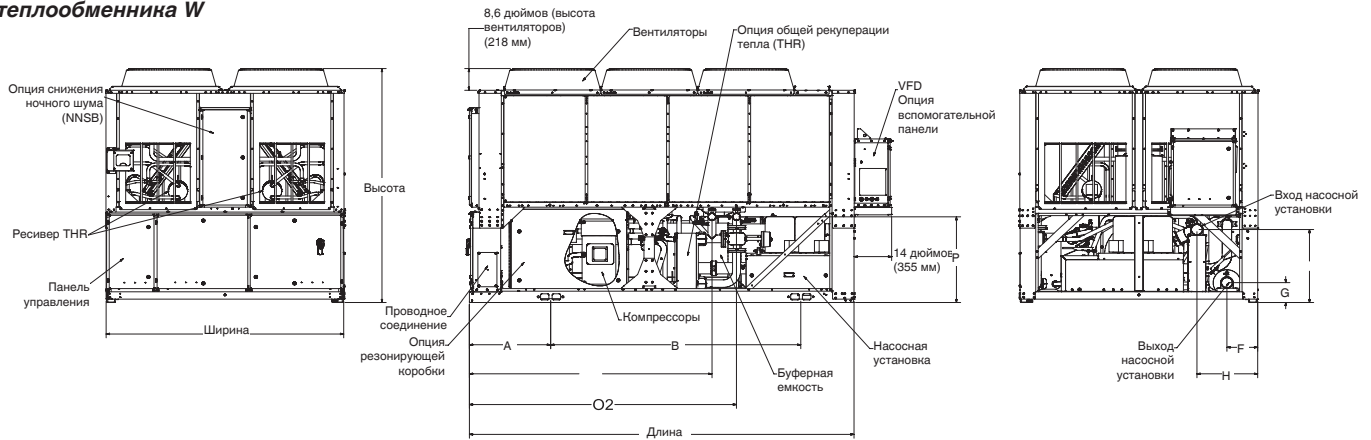
(3) Без насосной установки

# Размеры

**Рисунок 4 - Агрегаты CGAM с/без опции общей рекуперации тепла без насосной установки - Конфигурация теплообменника W**

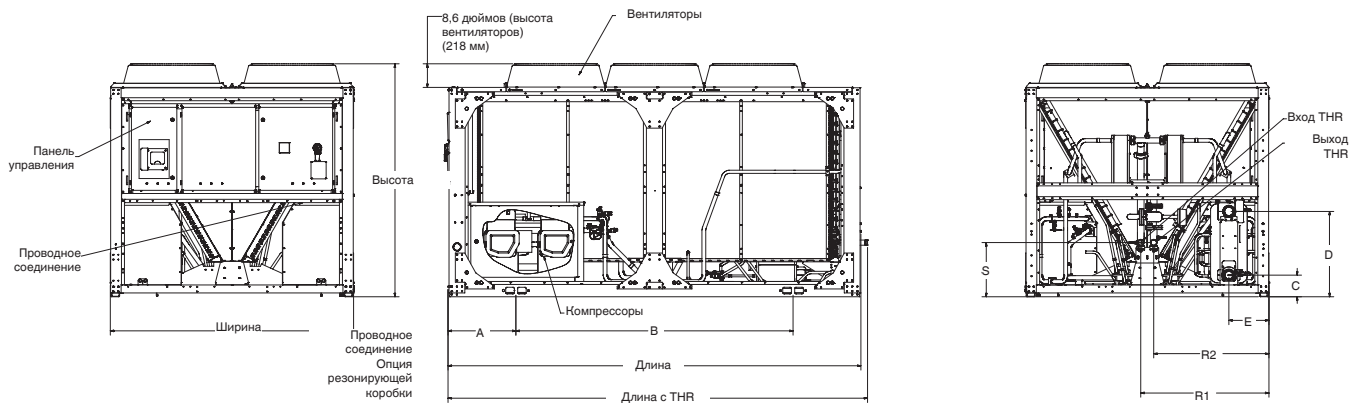


**Рисунок 5 - Агрегаты CGAM с/без опции общей рекуперации тепла с насосной установкой - Конфигурация теплообменника W**

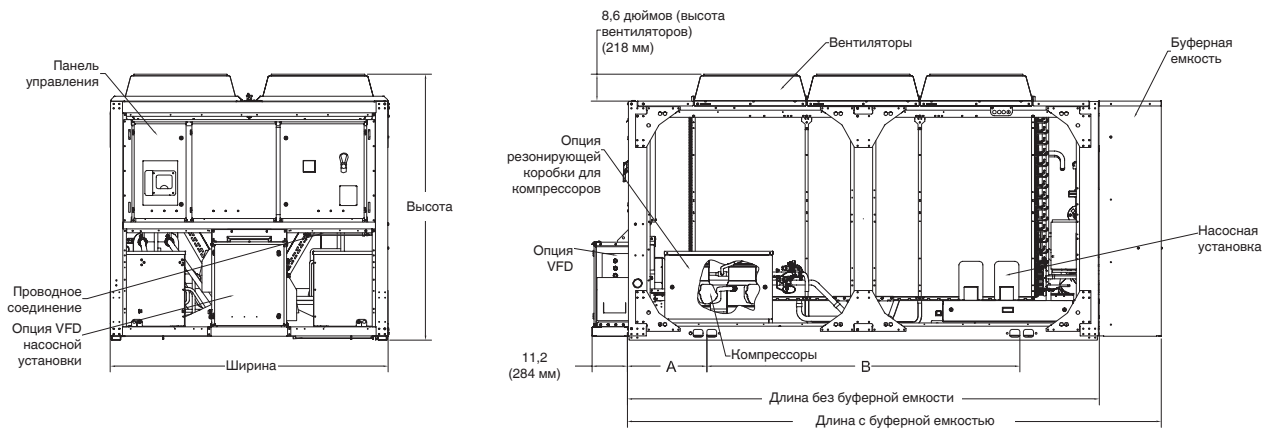


# Размеры

**Рисунок 6 - Агрегаты CGAM с/без опции общей рекуперации тепла без насосной установки - Конфигурация теплообменника V**

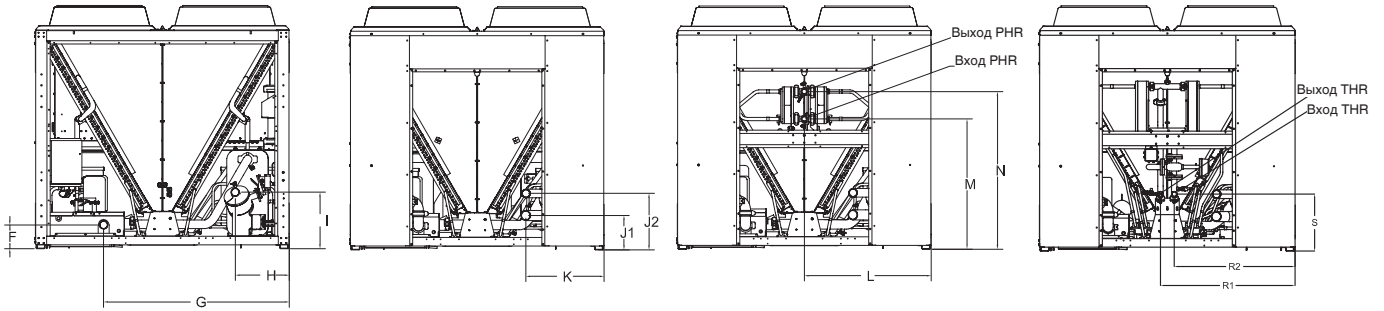


**Рисунок 7 - Агрегаты CGAM с/без опции общей рекуперации тепла с насосной установкой - Конфигурация теплообменника V**



# Размеры

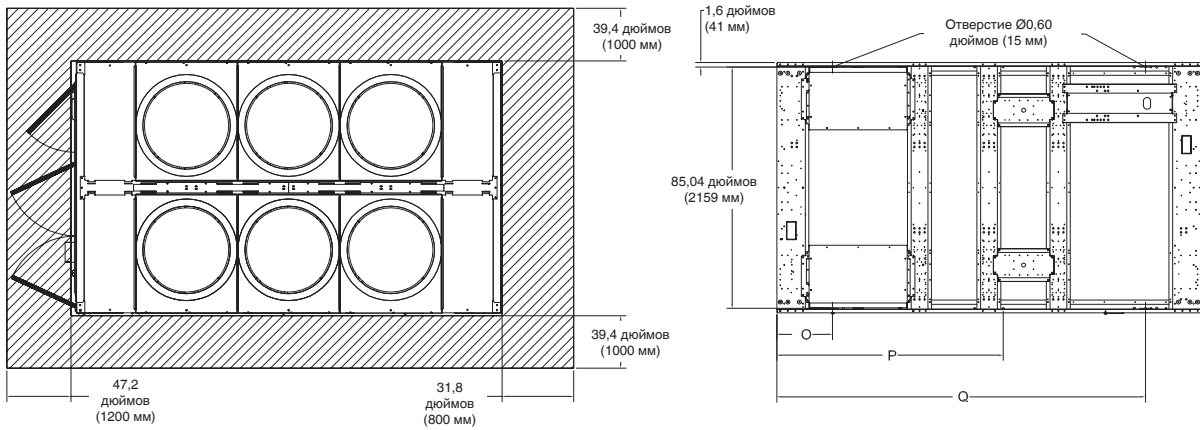
**Рисунок 8 - Патрубки подключения воды насосной установки - Конфигурация теплообменника V**



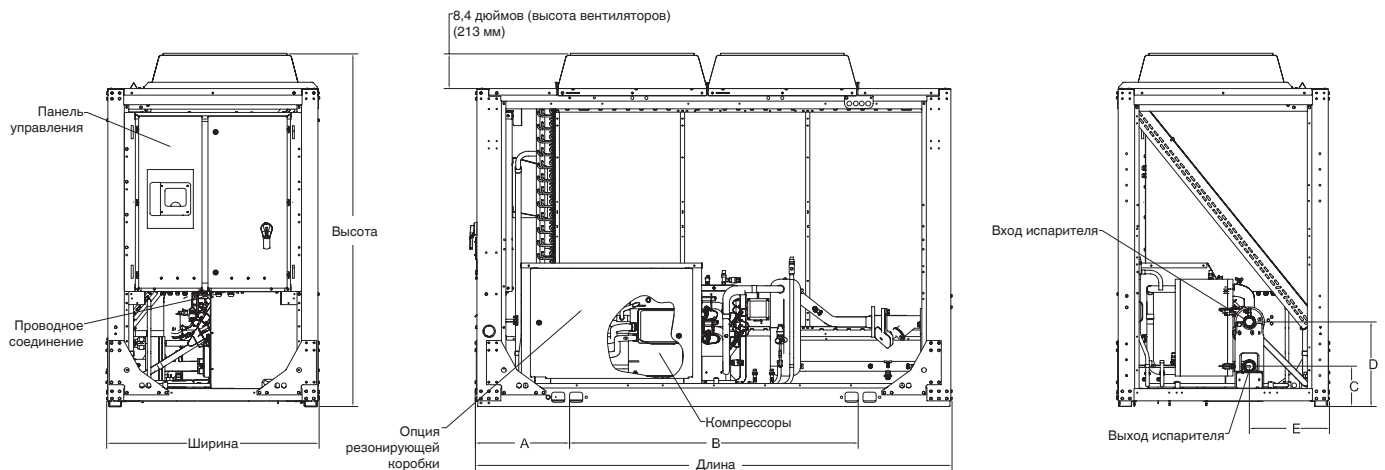
**Рисунок 9 - Конфигурация теплообменника V**

Зазор для обслуживания

Места монтажа

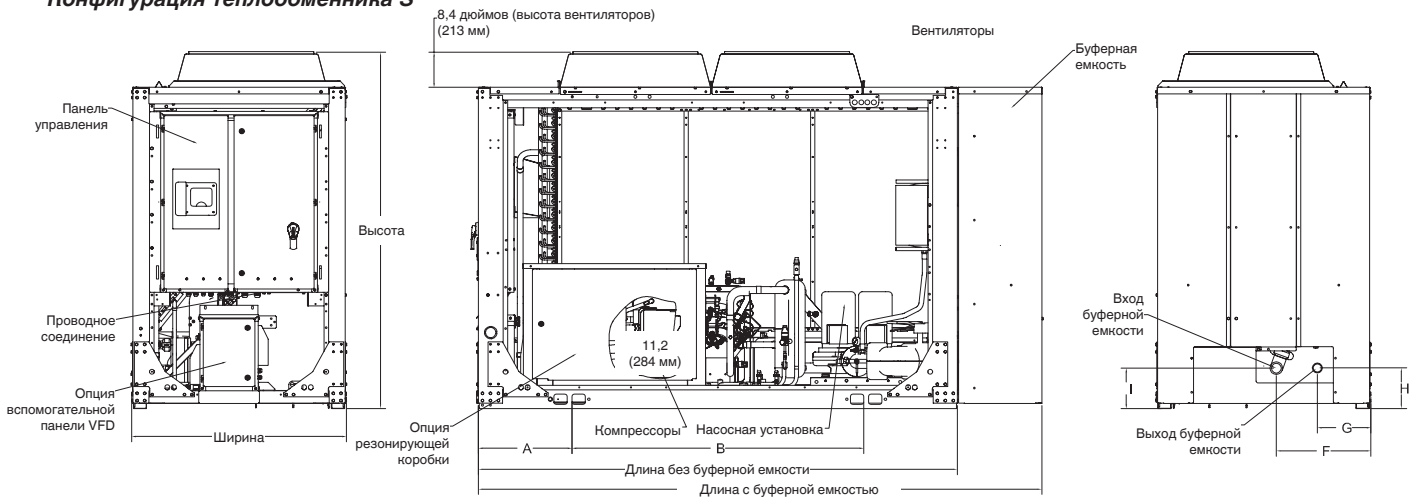


**Рисунок 10 - Стандартное исполнение - Конфигурация теплообменника S**

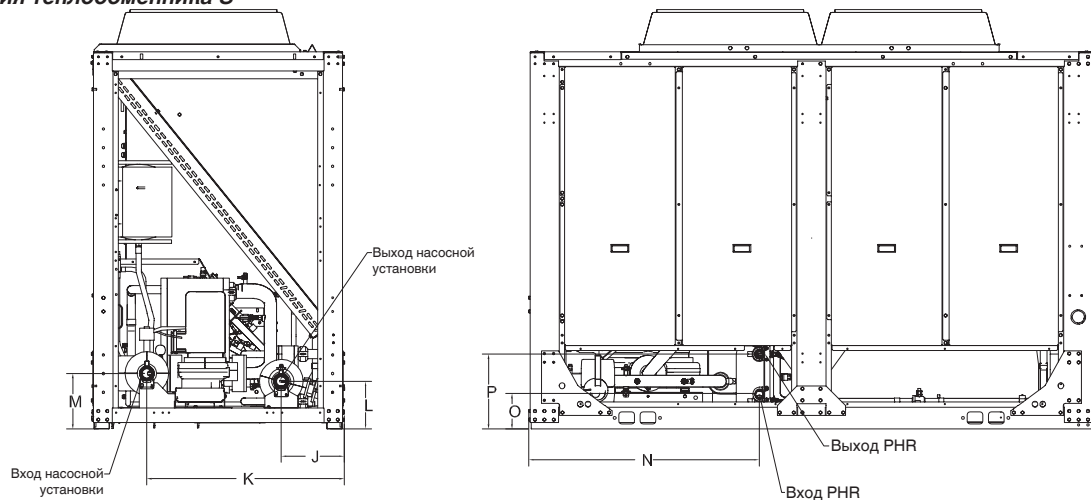


# Размеры

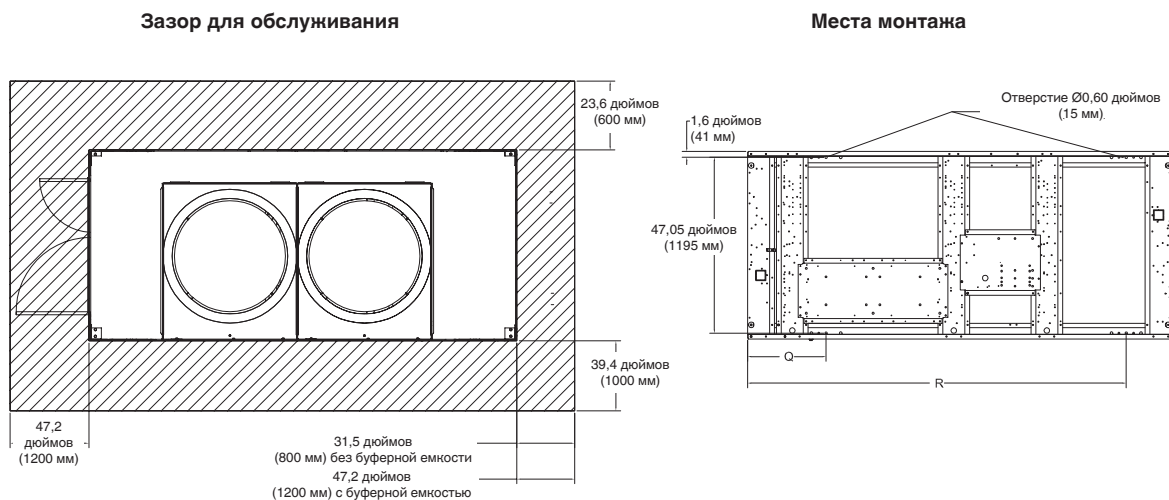
**Рисунок 11 - Агрегаты с насосной установкой -  
Конфигурация теплообменника S**



**Рисунок 12 - Патрубки подключения воды насосной установки -  
Конфигурация теплообменника S**



**Рисунок 13 - Конфигурация теплообменника S**



# Размеры

Таблица 19 - Размеры DUPLEX W

	Агрегат	ТИПОРАЗМЕР 1	ТИПОРАЗМЕР 2	ТИПОРАЗМЕР 3	ТИПОРАЗМЕР 4
		(мм)	(мм)	(мм)	(мм)
	Длина	3647	4230	5145	6062
	Ширина	2273	2273	2273	2273
	Высота	2344	2344	2344	2344
Отверстия для подъема	A	767	767	767	767
	B	2365	2055	3023	3833
Патрубки подключения воды для испарителя (базовый агрегат)	C	198	198	198	198
	D	790	790	790	790
	E	292	292	292	292
	F	292	292	292	292
Патрубки подключения воды для испарителя (агрегат с насосной установкой, без буферной емкости)	G	198	198	198	198
	H	574	574	574	574
	I	734	734	734	734
	J	767	767	767	767
Положение изоляторов	K	2126	2267	1767	1767
	L			3317	4139
	M	3148	3731	4139	5566
	O1	2292	2875	2875	2875
Патрубки подключения воды с общей рекуперацией тепла	O2	2524	3107	3107	3107
	P	862	862	862	862

Таблица 20 - Размеры DUPLEX V

	Агрегат	ТИПОРАЗМЕР 1	ТИПОРАЗМЕР 2
		$\alpha \rightarrow$ Без буферной емкости $b \rightarrow$ С буферной емкостью	$\alpha \rightarrow$ Без буферной емкости $b \rightarrow$ С буферной емкостью
	Длина	(мм) $\alpha \rightarrow$ 2905 $b \rightarrow$ 3416 $c \rightarrow$ 2968	(мм) $\alpha \rightarrow$ 3819 $b \rightarrow$ 4330 $c \rightarrow$ 3882
	Ширина	2266	2266
	Высота	2150	2150
Отверстия для подъема	A	618	618
	B	1650	2564
Патрубки подключения воды для испарителя (базовый агрегат)	C	198	198
	D	655	790
	E	371	371
	F	211	211
Патрубки подключения воды для испарителя (агрегат с насосной установкой, без буферной емкости)	G	1646	1646
	H	480	480
	I	500	500
	J1	303	303
Патрубки подключения воды для испарителя (агрегат с буферной емкостью)	J2	501	501
	K	694	694
Патрубки подключения воды с частичной рекуперацией тепла	L	1125	1125
	M	1158	1158
	N	1392	1392
	O	494	494
Положение изоляторов	P		2024
	Q	2388	3299
	R1	1185	1185
Патрубки подключения воды с общей рекуперацией тепла	R2	1065	1065
	S	501	501

# Размеры

Таблица 21 - Размеры SIMPLEX

	Агрегат	ТИПОРАЗМЕР 1	ТИПОРАЗМЕР 2
		Без буферной емкости С буферной емкостью	Без буферной емкости С буферной емкостью
		мм	мм
	Длина	2908	3822
		3388	4302
	Ширина	1301	1301
	Высота	2145	2145
Отверстия для подъема	A	534	556
	B	1867	2720
Патрубки подключения воды для испарителя (базовый агрегат)	C	246	246
	D	516	516
	E	488	488
Патрубки подключения воды для испарителя (агрегат с буферной емкостью)	F	572	572
	G	325	325
	H	249	249
	I	244	244
Патрубки подключения воды для испарителя (агрегат с насосной установкой, без буферной емкости)	J	323	323
	K	1016	1016
	L	246	246
	M	287	287
Патрубки подключения воды с частичной рекуперацией тепла	N	1176	2091
	O	182	182
	P	385	385
Положение изоляторов	Q	534	558
	R	2571	3358



# Установка механической части

## Требования по размещению

### Проблемы шума

- Смотри параметры шума холодильных машин в инженерных бюллетенях Trane и Руководство по установке относительно применения шумоподавления.
- Размещайте агрегат вдали от зон, для которых установлены повышенные требования к шуму.
- Установите под агрегат изолирующие прокладки. Смотри "Изоляция агрегата."
- Установите резиновые демпферы во всей трубной арматуре.
- Загерметизируйте все места проходов соединений через стены.

Примечание: В сложных случаях консультируйтесь со специалистами по акустике.

### Фундамент

Обеспечьте жесткие, недеформируемые монтажные площадки или бетонный фундамент, прочность и масса которого достаточны для поддержки рабочего веса агрегата (включающего всю трубопроводную обвязку, а также полную рабочую заправку хладагента, масла и воды). Смотри главу "Размеры/веса агрегата" относительно значений рабочего веса агрегата. На месте монтажа агрегат выставляется по уровню, отклонение от уровня не должно превышать 1/4" (6,4 мм) по длине и ширине агрегата. Компания Trane не несет ответственности за проблемы с оборудованием, связанные с неправильным проектированием или изготовлением фундамента.

### Зазоры

Для беспрепятственного проведения технического обслуживания необходимо обеспечить рекомендованное свободное пространство вокруг агрегата. Смотри чертежи прилагаемой документации относительно размеров агрегата в целях обеспечения достаточного зазора для открывания дверцы панели управления и обслуживания агрегата. Смотри главу "Размеры/веса агрегата" относительно минимальных зазоров. Во всех случаях местные нормативные положения, регламентирующие величину зазоров, имеют приоритет над настоящими рекомендациями.

### Такелажная схема

Смотри таблицы веса относительно подъемного веса типового агрегата. Смотри табличку с такелажной схемой, прикрепленную к агрегату, относительно более подробной информации.

### Порядок подъема

Смотри ярлык подъема, прикрепленный к агрегату. Поперечины грузоподъемной балки должны размещаться таким образом, чтобы грузоподъемные тросы не соприкасались с боковыми сторонами агрегата. Отрегулируйте при необходимости для ровного подъема.

# Установка механической части

## Изоляция агрегата и выравнивание по уровню

### Монтаж

Соорудите для агрегата развязанные бетонные подушки или бетонные столбики в каждой из четырех точек его опоры. Установите агрегат непосредственно на эти бетонные подушки или столбики.

Выставьте агрегат по уровню, используя в качестве базы поперечину станины. Отклонение положения агрегата от горизонтального не должно превышать 6 мм на всей его длине. Для выравнивания агрегата при необходимости используйте тонкие прокладки.

### Установка неопренового изолятора (дополнительно)

Установите дополнительные неопреновые изоляторы в каждом месте монтажа. Изоляторы определяются по номеру и цвету детали. См. прилагаемую документацию относительно более подробной информации о выборе и месте.

1. Зафиксируйте изоляторы на монтажной поверхности, используя для этих целей монтажный паз в опорной плите изолятора. На данном этапе не затягивайте полностью крепежные болты изолятора.
2. Выровняйте монтажные отверстия в основании агрегата в соответствии с установочными резьбовыми штифтами в верхней части изоляторов.
3. Опустите агрегат на изоляторы и зафиксируйте их с помощью гаек. Максимальный прогиб изолятора не должен превышать 6 мм.
4. Тщательно выровняйте агрегат. См. "Выравнивание." Полностью затяните крепежные болты изолятора.

*Примечание: В сложных случаях проконсультируйтесь со специалистами по вибрации.*

## Трубопроводы испарителя

Патрубки подключения воды испарителя имеют концевые пазы. Перед окончательным подключением водяной линии к агрегату CGAM тщательно промойте все трубные обвязки водяной линии.

Компоненты и их расположение могут незначительно отличаться от представленной схемы. Это зависит от расположения соединений и источника воды.

### ПРЕДОСТЕРЕЖЕНИЕ Повреждение оборудования!

При использовании для промывки промышленных кислотных растворов обеспечьте временную байпасную линию в обход агрегата, чтобы не повредить внутренние компоненты испарителя.

### ПРЕДОСТЕРЕЖЕНИЕ Правильная водоподготовка!

Использование неочищенной или неправильно очищенной воды в холодильной машине может привести к образованию накипи, эрозии, коррозии, наростов водорослей или слизи. Для определения необходимости проведения водоподготовки и ее вида рекомендуется пригласить квалифицированного специалиста по водоподготовке. Компания Трапе не принимает на себя никакую ответственность за поломку оборудования вследствие использования неочищенной или неправильно очищенной воды, а также минерализованной или жесткой воды.

### Слив

Разместите машину вблизи сливного канала с высокой пропускной способностью. Это необходимо для опорожнения водяного резервуара во время остановки или ремонта. Конденсаторы и испарители оборудованы фитингами для подключения к линии слива. См. "Водяные трубопроводы". Необходимо соблюдать все местные и национальные нормативы.

### Трубопроводы

Вентиляционное отверстие установлено в верхней части испарителя с конца возвратной воды. Дополнительные вентиляционные отверстия должны находиться на высоких точках в трубопроводах для выпуска воздуха из системы охлажденной воды. Установите необходимые датчики давления для контроля давления охлаждения воды на входе и выходе.

Установите на отводах для подключения манометров отсечные клапаны, позволяющие изолировать манометры от системы, когда они не используются. Чтобы предотвратить распространение вибрации от водяных линий, используйте резиновые виброизоляторы.

При желании установите на линии воды термометры, чтобы следить за температурой воды на входе в агрегат и выходе из него.

Установите на линии выхода воды балансировочный клапан, позволяющий уравнивать расход воды. Установите на входе и выходе водяной линии отсечные клапаны, позволяющие изолировать испаритель для проведения ремонтных работ. Эти клапаны поставляются с завода-изготовителя с насосной установкой.

К водяному контуру относятся все устройства и элементы управления, которые обеспечивают правильную работу системы водоснабжения и безопасную эксплуатацию агрегата.

### Выходной трубопровод для охлажденной воды

- Водяной фильтр (размер отверстия 1,6 мм или меньше) (1)
- Вентиляционные патрубки (для выпуска воздуха из системы) (1)
- Водяные манометры с отсечными клапанами (1)
- Гасители вибрации
- Отсечные (запорные) клапаны (1)
- Термометры (при необходимости)
- Предохранительный клапан (1)

### Выходной трубопровод для охлажденной воды

- Вентиляционные патрубки (для выпуска воздуха из системы) (1)
- Вывод водяного давления с отсечными клапанами (1)
- Гасители вибрации
- Отсечные (запорные) клапаны (1)
- Термометры
- Уравнительный клапан (1)

(1) Может устанавливаться в заводских условиях (дополнительно)

# Установка механической части

## Минимальный объем воды

Объем воды является важным параметром, поскольку он обеспечивает стабильность температуры охлажденной воды, а также исключает работу компрессора с коротким циклом.

### Параметры, влияющие на стабильность температуры воды

- Объем водяного контура.
- Колебания нагрузки.
- Число ступеней производительности.
- Вращение компрессоров.
- Мертвая зона (устанавливается с помощью модуля управления CH530).
- Минимальный интервал времени между двумя пусками компрессора.

### Минимальный объем воды для удобства приведения в действие.

Для удобства приведения в действие мы допускаем колебания температуры воды при частичной нагрузке. Минимальная продолжительность работы - параметр, который следует принять во внимание. Во избежание неполадок в системе смазки спиральные компрессоры перед остановкой должны проработать не менее 2 минут (120 секунд).

Минимальный объем можно определить по следующей формуле:

$$\text{Объем} = \frac{\text{Холодопроизводительность} \times \text{Время} \times \text{Максимальная холодопроизводительность (\%)} / \text{Удельная теплоемкость}}{\text{Мертвая зона}}$$

Минимальное время работы = 120 секунд

Удельная теплоемкость = 4,18 кДж/кг

Среднее значение мертвой зоны = 3 °C (или 2 °C)

Примечание: для оценки максимального шага более надежным будет выбрать значение при низкой внешней температуре, когда выше производительность и шаг компрессора больше. Также необходимо принять во внимание удельную теплоемкость раствора в случае использования гликоля.

Для технологических видов применения необходим больший объем воды с целью минимизации колебаний температуры воды при неполной нагрузке.

**Таблица 22 - Минимальные объемы воды для удобства приведения в действие**

Типоразмер агрегата	Мощность (кВт)	Максимальный шаг (%)	Минимальный объем воды (л)
20	55	50	263
23	63	57	344
26	70	50	335
30	80	50	383
35	95	57	518
39	110	50	526
45	122	56	654
50	135	50	646
40	110	25	263
46	125	29	347
52	140	25	335
60	160	25	383
70	190	29	527
80	220	25	526
90	250	28	670
100	280	25	670
110	310	27	801
120	330	25	789
140	390	18	672
150	420	17	683
160	440	19	800
170	460	18	792

# Установка механической части

## Расширительная емкость (дополнительно)

Заводское исходное давление расширительной емкости должно настраиваться прибл. на 0,2 бар ниже, чем статичное давление контура на входе насоса.

Объем расширительной емкости выбирается для типового объема контура. Рекомендуется проверять объем расширительной емкости с помощью информации по установке.

Необходимы следующие данные:

- C = влагоемкость контура
- e = разность коэффициента расширения между максимальной и минимальной температурой воды, в рабочем режиме или нет.
- Pi = исходное давление расширительной емкости
- Pf = окончательное давление: максимальное значение выдается предохранительным клапаном

Минимальный объем расширительной емкости =  $(C \times e) / (1 - P_i / P_f)$

Коэффициент расширения воды при различных температурах

(°C)	e
0	0,00013
10	0,00027
20	0,00177
30	0,00435
40	0,00782
50	0,01210

## Защита от замерзания

Если агрегат подвержен влиянию температуры окружающей среды от 0°C до -18°C, система охлажденной воды должна иметь защиту от замерзания с помощью одной из нижеуказанных опций:

### 1. Нагреватели

- a. На испаритель на заводе монтируются нагреватели, которые защищают его от замерзания при температурах окружающей среды до -18°C.

И

- b. Установите ленточный нагреватель на все водяные трубопроводы, насосы и прочие компоненты, которые могут быть повреждены при низких температурах. Ленточный нагреватель должен быть рассчитан на работу в условиях пониженных температур. При выборе ленточного нагревателя руководствуйтесь наиболее низкой возможной температурой окружающей среды.

ИЛИ

### 2. Антифриз

- a. Добавьте антифризную жидкость в систему охлажденной воды. Концентрация раствора должна быть достаточной, чтобы предотвратить образование льда при самой низкой ожидаемой температуре окружающей среды.

*Примечание: Использование антифризной жидкости снижает холодопроизводительность агрегата, и это следует учесть при разработке технических требований к системе.*

### 3. Водяной насос

- a. Контроллер DunaView может запустить насос для предотвращения замерзания. Эту функцию необходимо проверить, насос должен управляться агрегатом и клапаны водяного контура должны оставаться постоянно открытыми.

При температуре окружающего воздуха ниже -18°C, водяной контур должен быть защищен от замерзания.

Добавить антифризную жидкость и включить ленточный нагреватель на агрегате; не отключать агрегат.

*Примечание: Не рекомендуется сливать водяной контур по нижеприведенным причинам.*

1. Водяной контур начнет ржаветь и его срок службы может уменьшиться.
2. Вода останется в нижней части пластинчатых теплообменников и может возникнуть повреждение от замерзания.

*Примечание: Если включается модуль управления водяного насоса CH530, модуль управления CH530 запросит запуск насоса заказчика во время температуры окружающей среды ниже точки замерзания.*

**ПРЕДОСТЕРЕЖЕНИЕ!** При использовании антифриза никогда не заполнять систему чистым гликолем.

Всегда заполнять систему разбавленным раствором. Максимальная концентрация гликоля составляет 40%. Более высокая концентрация гликоля может повредить уплотнение насоса.

# Установка механической части

## Низкое заданное значение температуры охлаждения и заданное значение антифриза на CH530

**ПРЕДОСТЕРЕЖЕНИЕ!** Холодильная машина обеспечена стандартными заводскими настройками. Может возникнуть необходимость изменения температуры насыщения низкого давления и заданного значения антифриза на модуле управления агрегата. На основе следующих примеров необходимо изменить на модуле CH530 следующие настройки:

- Температура насыщения низкого давления
- Заданное значение антифриза

### Примеры

Для:

- 7 °С, настройка температуры низкого давления должна составлять -4°С, где настройка антифриза должна быть 2°С
- 2 °С, настройка температуры низкого давления должна составлять -9°С, где настройка антифриза должна быть -4°С
- -12 °С, настройка температуры низкого давления должна составлять -23°С, где настройка антифриза должна быть -17°С

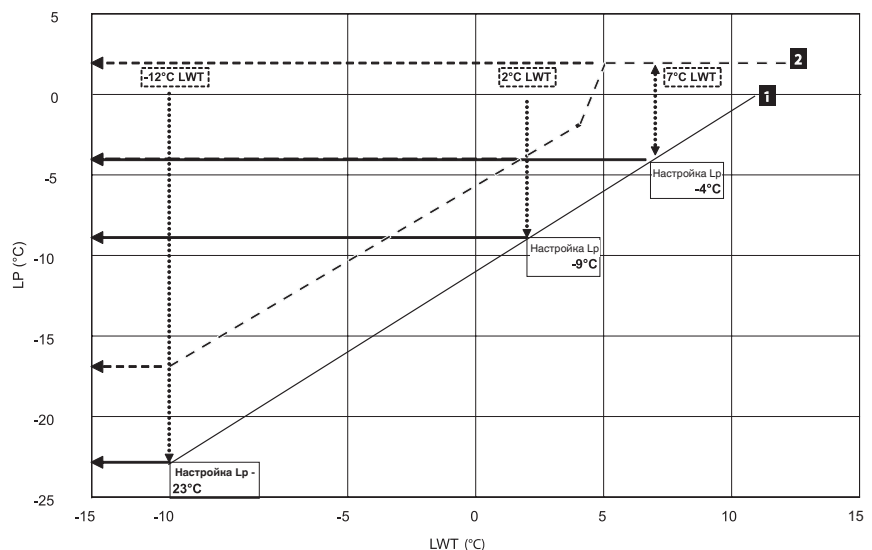
## Защита от замерзания с помощью гликоля

Обязательно использовать антифриз для заданного значения температуры воды на выходе менее или равной 5°С. На рисунке рекомендуемой концентрации гликоля необходимо выбрать концентрацию по кривой или выше нее. Например, для температуры раствора -4°С концентрация 25% этиленгликоля не является достаточной. Концентрация должна составлять 28% этиленгликоля или 33% пропиленгликоля.

## Использование гликоля в гидравлическом модуле

Если концентрация раствора гликоля отличается от рекомендуемой (затененная область), ингибитор коррозии, присутствующий в гликоле, может оказаться недостаточно эффективным. Например, концентрация гликоля 15% обеспечит защиту от замерзания агрегата до -5°С, но это может сгенерировать дополнительную коррозию.

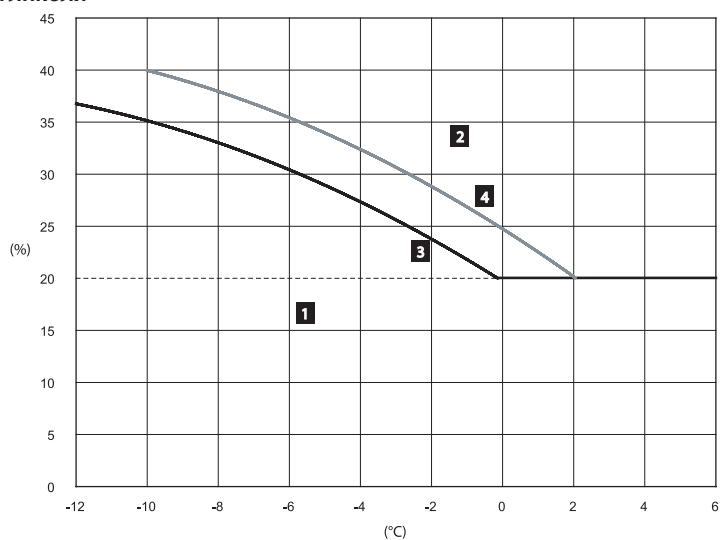
**Рисунок 14 - Настройка температуры низкого давления отн. заданного значения температуры воды на выходе**



1. Низкое заданное значение базовой температуры (температура насыщения) CH530
2. Заданное значение антифриза отн. LWT

## Установка механической части

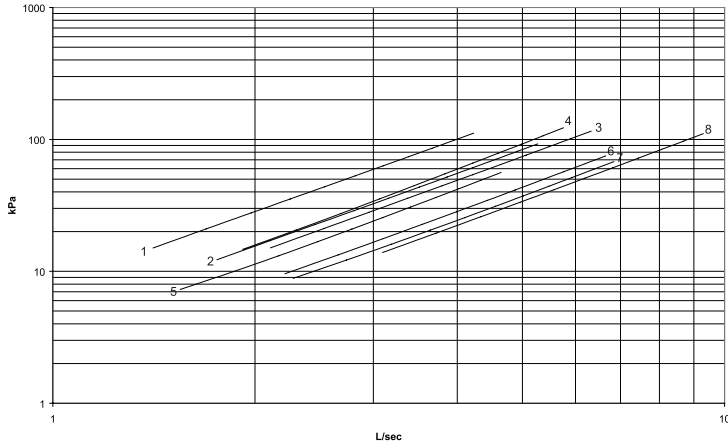
**Рисунок 15 - Рекомендуемая кривая процентного содержания гликоля**



- 1 = Критические риски заморзания
- 2 = Эффективная защита от заморзания
- 3 = Этиленгликоль
- 4 = Пропиленгликоль
- % = процент гликоля (концентрация по массе)
- °C = Температура гликоля или воды

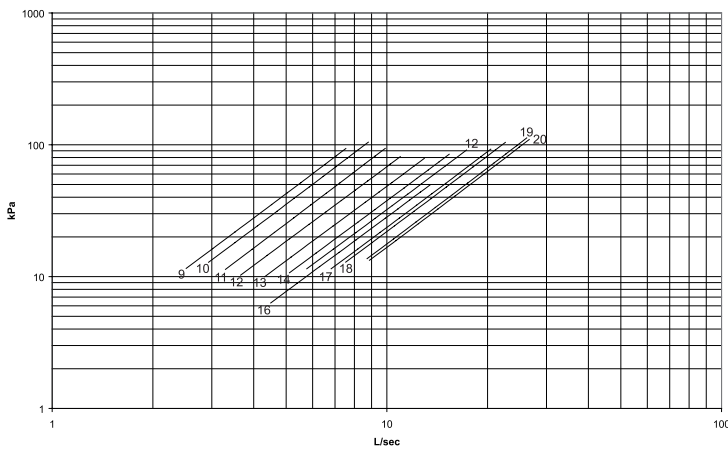
# Перепады давления воды

Рисунок 16 - Перепады давления (через испаритель - конфигурация S)



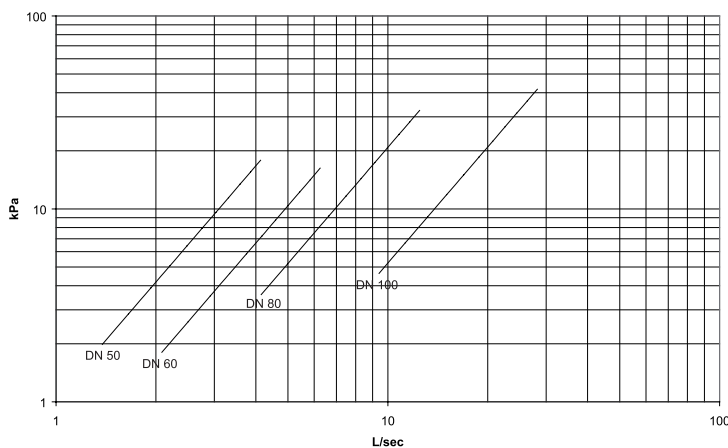
- 1 20 SE - 23SE - 26 SE SQ - 26 SE CP
- 2 20 HE - 23 HE SQ - 23 HE CP
- 3 30 SE SQ - 30 SE CP - 35 SE SQ - 35 SE CP
- 4 26 HE CAP - 30 HE CAP
- 5 26 HE CAP 60 Гц - 26 HE SQ - 26 HE CP - 30 HE CAP 60 Гц - 30 HE SQ - 30 HE CP
- 6 35 HE CAP - 35 SE CAP - 39 SE - 45 SE
- 7 35 HE CAP 60 Гц - 35 HE SQ - 35 HE CP
- 8 50 SE SQ - 50 SE CP

Рисунок 17 - Перепады давления (через испаритель - конфигурации V и W)



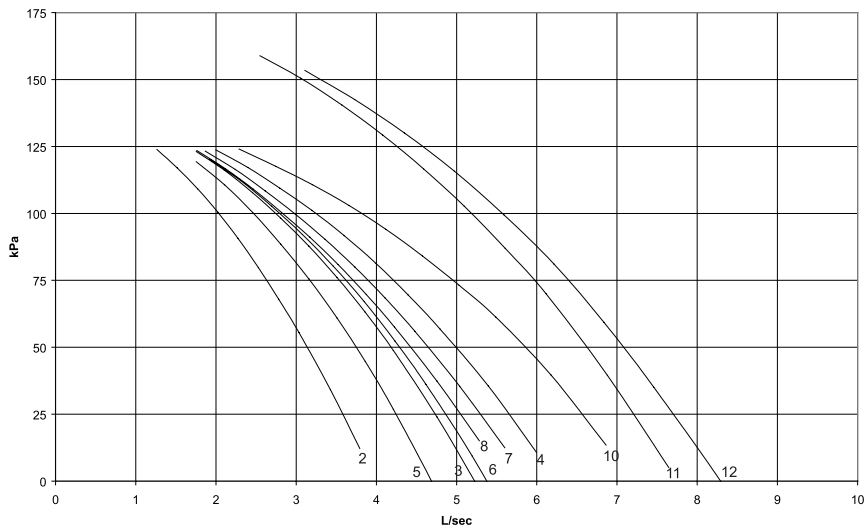
- 9 40 HE CAP 60 Гц - 40 HE SQ - 40 HE CP - 40 SE
- 10 46 SE
- 11 40 HE CAP - 46 HE - 52 SE
- 12 52 HE - 60 HE
- 13 60 HE - 70 SE
- 14 80 SE
- 15 80 HE CAP 60 Гц - 80 SE SQ - 80 HE CP - 90 SE
- 16 70 HE - 80 HE CAP
- 17 100 SE - 110 SE
- 18 90 HE - 110 SE
- 19 100 HE - 110 HE CAP - 140 SE CAP - 110 HE CAP 60 Гц - 110 HE SQ - 110 HE CP - 120 HE
- 20 140 SE SQ - 140 SE CP - 130 HE - 140 HE - 150 HE - 160 HE - 150 SE - 160 SE - 170 SE

Рисунок 18 - Падение давления через сетчатый фильтр



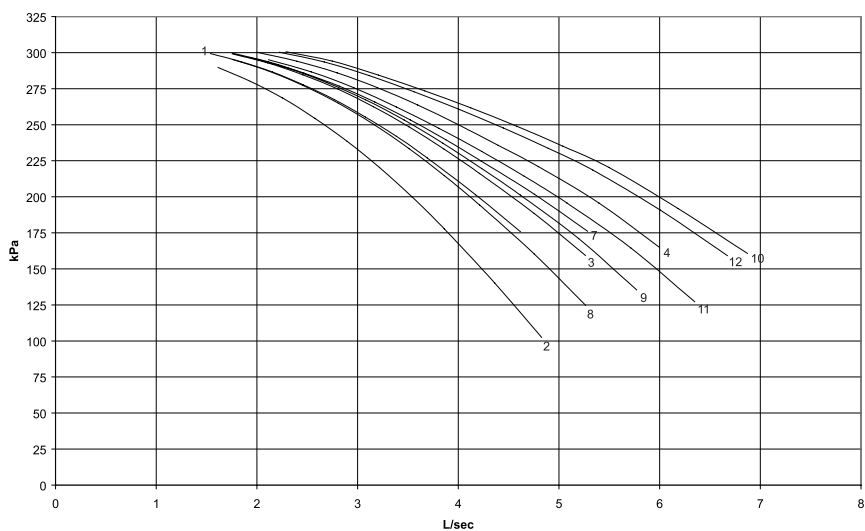
# Перепады давления воды

**Рисунок 19 - Доступное давление - Конфигурация теплообменника S - Стандартный напор**



- 2 20 SE - 23 SE - 26 SE SQ - 26 SE CP
  - 3 26 HE SQ - 26 HE CP
  - 4 30 HE SQ - 30 HE CP
  - 5 20 HE - 23 HE SQ - 23 HE CP - 26 SE CAP - 26 HE CAP
  - 6 30 HE CAP
  - 7 30 SE SQ - 30 SE CP - 35 SE SQ - 35 SE CP
  - 8 30 SE CAP
  - 10 35 HE SQ - 35 HE CP
  - 11 35 SE CAP - 39 SE - 45 SE
  - 12 50 SE
- SQ Super Quiet  
 CP Compact  
 CAP Полный звуковой пакет

**Рисунок 20 - Доступное давление - Конфигурация теплообменника S - Высокий напор**

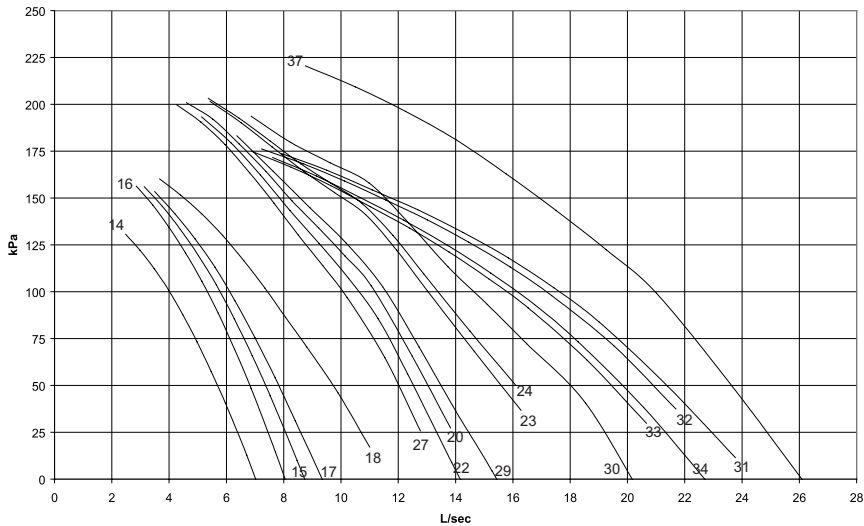


- 1 20 HE SQ - 20 HE CP - 20 HE CAP - 23 HE SQ - 23 HE CP
  - 2 20 SE - 23 SE - 26 SE SQ - 26 SE CP - 26 SE CAP
  - 3 26 HE SQ - 26 HE CP - 23 HE CAP
  - 4 30 HE SQ - 30 HE CP
  - 7 30 SE CAP
  - 8 26 HE CAP
  - 9 30 HE CAP
  - 10 35 HE SQ - 35 HE CP
  - 11 35 SE SQ - 35 SE CP - 30 SE SQ - 30 SE CP
  - 12 35 HE CAP - 35 SE CAP - 39 SE - 45 SE - 50 SE
- SQ Super Quiet  
 CP Compact  
 CAP Полный звуковой пакет



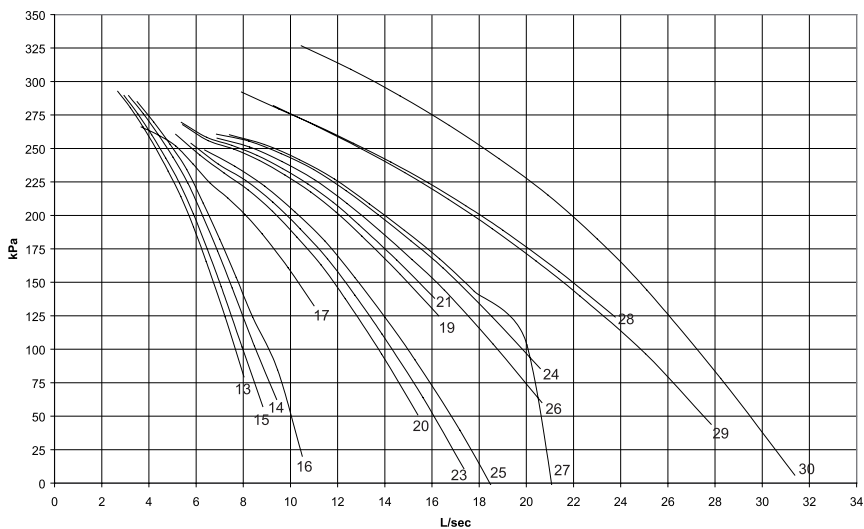
## Перепады давления воды

**Рисунок 21 - Доступное давление - Конфигурации теплообменника V и W - Стандартный напор**



- 14 40 HE SQ - 40 HE CP - 40 SE - 40 SE CAP
- 15 46 HE - 52 SE
- 16 46 SE
- 17 52 HE
- 18 60 SE
- 20 70 HE
- 22 80 SE
- 23 80 HE SQ - 80 HE CP
- 24 80 HE CAP
- 27 60HE - 70 SE - 90 SE CAP
- 29 100 SE SQ - 100 SE CP
- 30 100 HE
- 31 110 HE SQ - 110 HE CP - 120 HE
- 32 110 HE CAP
- 33 90 HE - 90 SE SQ - 90 SE CP - 110 SE - 100 SE CAP
- 34 120 SE
- 37 140 HE - 150 HE - 160 HE - 150 SE - 160 SE
- 170 SE140 SE SQ - 140 SE CP - 140 SE CAP
- SQ Super Quiet
- CP Compact
- CAP Полный звуковой пакет

**Рисунок 22 - Доступное давление - Конфигурации теплообменника V и W - Высокий напор**



- 13 40 HE SQ - 40 HE CP - 40 SE
- 14 46 HE - 40 HE CAP - 52 SE
- 15 46 SE
- 16 52 HE
- 17 60 SE
- 19 80 HE SQ - 80 HE CP - 90 SE CAP
- 20 80 SE
- 21 80 HE CAP
- 23 90 SE SQ - 90 SE CP - 60 HE - 70 SE
- 24 100 HE - 110 HE CAP
- 25 100 SE SQ - 100 SE CP
- 26 100 SE CAP - 110 SE - 90HE
- 27 110 HE SQ - 110 HE CP
- 28 120 HE - 120 SE
- 29 140 HE - 140 SE SQ - 140 SE CP - 150 HE - 150 SE
- 30 160 HE - 160 SE - 170 HE
- SQ Super Quiet
- CP Compact
- CAP Полный звуковой пакет

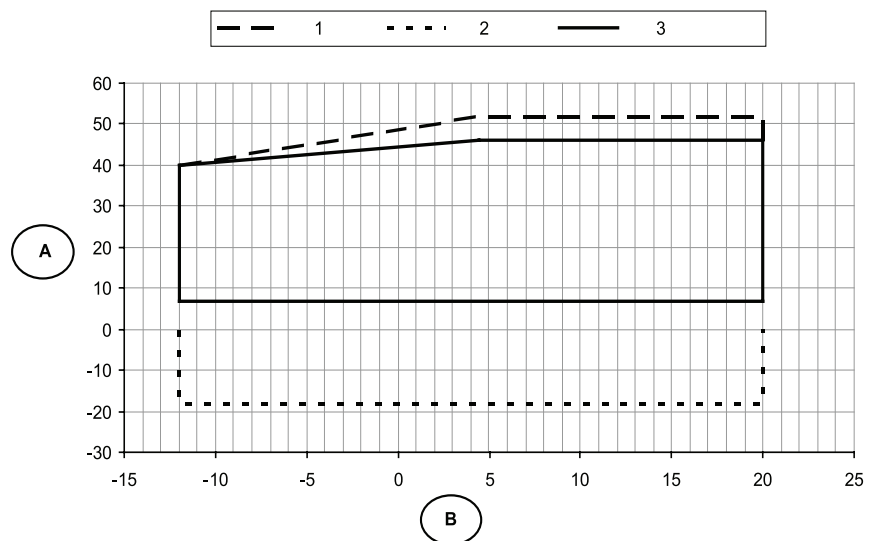
# Технологическая карта эксплуатации

Таблица 23 - Технологическая карта эксплуатации

Охлаждающий вентилятор	Низкая температура окружающей среды	Стандартная температура окружающей среды	Высокая температура окружающей среды
Мин. температура наружного воздуха	-18°C	+7°C	+7°C
Макс. температура наружного воздуха	+46°C	+46°C	+52°C
Мин. температура воды на выходе	-12°C	-12°C	-12°C
Макс. температура воды на выходе	+20°C	+20°C	+20°C

Рисунок 23 - Технологическая карта эксплуатации

- 1 Высокая температура окружающей среды (опция только для агрегатов высокой производительности)
- 2 Низкая температура окружающей среды (опция)
- 3 Стандартная температура окружающей среды



- A Температура наружного воздуха (°C)  
 B Температура воздуха на выходе (°C)

# Установка электрической части

## Общие рекомендации

Электропроводка должна выполняться в соответствии с местными нормами и правилами. Типовые схемы электромонтажа содержатся в конце руководства. Минимальные электрические токи контуров и прочие электротехнические характеристики агрегата указаны на паспортной табличке холодильной машины. Фактические электротехнические характеристики приведены в заказе на оборудование. Конкретные электрические и монтажные схемы поставляются вместе с оборудованием.

### ПРЕДУПРЕЖДЕНИЕ Опасное напряжение!

Перед проведением работ по техническому обслуживанию разъедините все рубильники на линии электропитания, включая дистанционные размыкатели. Во избежание непреднамеренного включения электропитания соблюдайте порядок блокировки и маркировки. Неотключение электропитания перед проведением обслуживания может стать причиной смертельного исхода или серьезной травмы.

### ПРЕДОСТЕРЕЖЕНИЕ Используйте только медные провода!

Клеммы агрегатов не рассчитаны на крепление проводов других типов. Неиспользование медных проводов может привести к повреждению оборудования.

### Важно!

Не допускайте, чтобы проводка мешала работе с другими компонентами, конструктивными элементами или оборудованием. Проводка управляющего напряжения (115 В) и низковольтные провода (<30 В) должны прокладываться в разных кабелепроводах. Во избежание выхода из строя системы управления не прокладывайте низковольтную проводку (<30 В) в одном кабелепроводе с проводами, несущими напряжение более 30 вольт.

### Рекомендуемые настройки пускателя, обеспечивающего плавный пуск.

Время разгона: скорость через 0,5 с

Крутящий момент при пуске: 50%

Время уменьшения скорости: 0 секунд

### ПРЕДОСТЕРЕЖЕНИЕ!

Инверторы оснащены встроенными фильтрами. Они не совместимы с изолированным заземлением нейтральной нагрузки.

### Инвертор насоса/вентилятора – улучшение коэффициента мощности

### ПРЕДУПРЕЖДЕНИЕ! Высокое напряжение!

Любой контакт с электрическими компонентами, даже после выключения агрегата, может стать причиной серьезной травмы или гибели. Подождите, как минимум, 4 минуты после выключения агрегата до рассеивания тока.

### Заземление

Следует отметить, что инвертор скорости вентилятора имеет высокий ток утечки. Следует заземлить агрегат и принять это во внимание при установке другого устройства дифференциальной защиты.

Во время эксплуатации этот агрегат генерирует ток утечки более 100 мА.

## Компоненты, поставляемые фирмой, выполняющей установку

Выполняемые пользователем электрические соединения показаны на принципиальных и монтажных схемах, поставляемых с агрегатом. Если перечисленные ниже компоненты не были заказаны вместе с агрегатом, их поставяет фирма, выполняющая установку.

- Кабели питания (в кабелепроводах) для всех выполняемых на месте соединений.
- Вся проводка системы управления (соединительные провода) (в кабелепроводах) для подключения поставляемых заказчиком устройств.
- Размыкатели цепи.

## Силовая проводка

### ПРЕДУПРЕЖДЕНИЕ Заземляющий провод!

Вся смонтированная проводка должна выполняться квалифицированным персоналом. Вся смонтированная электропроводка должна выполняться в соответствии с местными нормами и правилами. Несоблюдение этой инструкции может привести к гибели или серьезным травмам.

Выбор сечения и типа кабелей силовой проводки выполняется инженером проекта в соответствии с местными нормами и правилами.

### ПРЕДУПРЕЖДЕНИЕ Опасное напряжение!

Перед проведением работ по техническому обслуживанию разъедините все рубильники на линии электропитания, включая дистанционные размыкатели. Во избежание непреднамеренного включения электропитания соблюдайте порядок блокировки и маркировки. Неотключение

электропитания перед проведением обслуживания может стать причиной смертельного исхода или серьезной травмы.

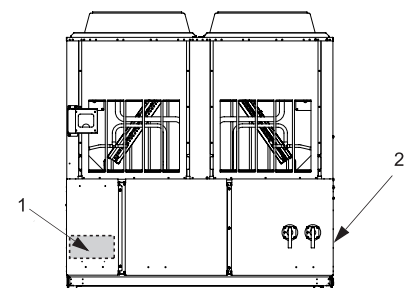
Электропроводка должна выполняться в соответствии с местными нормами и правилами. Фирма, выполняющая установку (или монтаж электрической части), поставяет и устанавливает соединительную проводку системы, а также силовые кабели. Необходимо правильно выбрать тип кабелей и установить надлежащие разъединительные выключатели. Тип и место установки разъединительных выключателей должны соответствовать всем применимым нормам и правилам.

Съемные стенки для проводки размещены в нижней правой стороне панели управления. Проводка проходит через эти кабелепроводы и подсоединяются к общему выключателю.

Чтобы обеспечить надлежащую фазировку при подключении трехфазной входной цепи, выполняйте соединения, как показано на электрических схемах и как указано на табличке "ПРЕДУПРЕЖДЕНИЕ!" на панели пускателя. Дополнительную информацию о правильной фазировке можно найти в разделе "Фазировка напряжения на агрегате". Необходимо обеспечить надлежащее заземление оборудования от всех клемм заземления на панели (по одной для каждого поставляемого пользователем кабеля).

Высоковольтные надежные соединения выполнены через съемные стенки с правой стороны панели.

Рисунок 24 - Ввод электропитания



1 = Низковольтное электропитание  
2 = Входящее электропитание

# Установка электрической части

## Электропитание модуля управления

Агрегат оснащен управляющим силовым трансформатором, поэтому к нему не обязательно подводить кабель управляющего силового напряжения. К силовому регулировочному трансформатору не должны подсоединяться какие-либо нагрузки.

Все агрегаты подсоединены на заводе-изготовителе для соответствующих обозначенных напряжений.

## Соединительная проводка

### Управление насосом охлажденной воды

Контакты выхода реле водяного насоса испарителя замыкаются после получения холодильной машиной сигнала с любого источника о переходе в автоматический режим работы. При выдаче большинства диагностических сообщений о состоянии машины контакты размыкаются, чтобы выключить насос и не допустить его перегрева.

Выходы реле от 1A9 необходимы для управления контактором водяного насоса испарителя (EWP). Контакты должны быть совместимы с управляющей цепью 115/240 В переменного тока. Как правило, реле EWP отслеживает команды холодильной машины, работающей в автоматическом режиме. Если на холодильной машине отсутствуют диагностические сообщения и она работает в автоматическом режиме, независимо от источника поступления команд, нормально разомкнутое реле активировано. При выходе холодильной машины из автоматического режима работы реле размыкает контакты на регулируемый (с помощью контроллера TechView) период времени от 0 до 30 минут. Неавтоматические режимы работы, в которых насос останавливается, включают в себя Reset (Перезапуск), Stop (Остановка), External Stop (Остановка по сигналу с внешнего источника), Remote Display Stop (Остановка с удаленного дисплея), Stopped by Tracer (Остановка по команде с системы Tracer), Start Inhibited by Low Ambient Temp (Задержка запуска из-за низкой температуры наружного воздуха) и Ice-Building complete (Завершение изготовления льда).

Независимо от того, разрешается ли холодильной машине управлять насосом на полной основе, если MP запрашивает запуск насоса и вода не проходит, испаритель может получить катастрофические повреждения. Фирма, выполняющая установку, и/или заказчик должны обеспечить включение насоса по сигналу модуля управления холодильной машины.

Таблица 24 - Работа реле насоса

Отсутствует	Работа реле
Автоматический	Быстро замыкает контакты
Изготовление льда	Быстро замыкает контакты
Переключение с управления от системы Tracer на ручное управление	Замкнут
Остановка	Размыкает на определенное время
Завершение изготовления льда	Быстро размыкает контакты
Диагностические сообщения	Быстро размыкает контакты

При переходе из режима остановки в автоматический режим реле EWP активируется сразу же. Если расход воды в испарителе не устанавливается через 4 минуты 15 секунд, модуль CH530 деактивирует реле EWP и выдает блокирующее диагностическое сообщение. В случае восстановления расхода (например, насос управляется из какого-либо другого источника), диагностическое сообщение сбрасывается, реле EWP снова активируется, после чего восстанавливается обычная схема управления.

Если расход воды в испарителе падает уже после установления, реле EWP остается активированным и выдает блокирующее диагностическое сообщение. После восстановления расхода диагностическое сообщение сбрасывается и восстанавливается обычный режим работы холодильной машины.

В общем случае, при выдаче диагностического блокирующего или блокирующего сообщения реле EWP отключается так, как будто задано нулевое время задержки. Существуют следующие исключения (см. таблицу выше), при которых реле остается под напряжением.

Диагностическое сообщение по низкой температуре охлажденной воды (блокирующее) (если не сопровождается диагностическим сообщением по сигналу с датчика температуры воды на выходе испарителя)

или

Диагностическое сообщение по сбою прерывания контактора пускателя, при котором компрессор продолжает потреблять даже после поступления команды об отключении.

или

Диагностическое сообщение по отсутствию расхода воды в испарителе (блокирующее), когда агрегат работает в автоматическом режиме после первоначального подтверждения расхода воды в испарителе.

## Выходы реле тревоги и состояния (программируемые реле)

Принцип действия программируемых реле предусматривает оповещение об определенных событиях или о состоянии холодильных машин, выбранных из списка вероятно возможных вариантов, при этом используется только четыре физических выходных реле, как показано на электрической схеме. Предусмотрено четыре реле (обычно с устройством LLID с четырьмя выходами реле) как часть реле тревоги.

Опция выхода реле. Контакты реле изолированы по форме C (SPDT), могут работать с цепями под с напряжением 120 В переменного тока, потребляющими ток до 2,8 А (индуктивный), 7,2 А (резистивный) или мощностью 1/3 л.с., или с цепями с напряжением 240 В переменного тока, потребляющими ток до 0,5 А (резистивный).

События/состояния, которые могут быть определены для программируемых реле, перечислены в приводимой ниже таблице. Реле активируются при возникновении выбранного события или состояния.

# Установка электрической части

Табл. 25. Таблица конфигурации выходов реле состояния и тревоги

	Описание
Сигнал тревоги - Блокировка	Этот выход выдает сигнал "истина" при наличии какого-либо активного диагностического сообщения, при котором требуется ручной сброс для его очистки, и которое влияет на работу холодильной машины, контура и какого-либо из компрессоров холодильной машины. Эта классификация не включает информационные диагностические сообщения.
Сигнал тревоги - Автоматический сброс	Этот выход выдает сигнал "истина" при наличии какого-либо активного диагностического сообщения, которое может быть сброшено автоматически и которое влияет на работу холодильной машины, контура и какого-либо из компрессоров холодильной машины. Эта классификация не включает информационные диагностические сообщения.
Сигнал тревоги	Этот выход выдает сигнал "истина" при наличии какого-либо диагностического сообщения, блокирующего или сбрасываемого автоматически, которое влияет на работу любого из компонентов. Эта классификация не включает информационные диагностические сообщения
Сигнал тревоги контура 1	Этот выход выдает сигнал "истина" при наличии какого-либо диагностического сообщения, блокирующего или сбрасываемого автоматически, которое влияет на работу холодильного контура 1, а также диагностических сообщений, влияющих на работу холодильной машины в целом. Эта классификация не включает информационные диагностические сообщения.
Сигнал тревоги контура 2	Этот выход выдает сигнал "истина" при наличии какого-либо диагностического сообщения, блокирующего или сбрасываемого автоматически, которое влияет на работу холодильного контура 2, а также диагностических сообщений, влияющих на работу холодильной машины в целом. Эта классификация не включает информационные диагностические сообщения.
Предельный режим холодильной машины (с 20-минутным фильтром)	Этот выход выдает сигнал "истинно", когда холодильная машина непрерывно работает в одном из разгрузочных предельных режимов (конденсатор, испаритель, предельный ток или предельная асимметрия напряжений) в течение последних 20 минут.
Контур 1 работает	Этот выход выдает сигнал "истина", когда в контуре хладагента 1 работают какие-либо компрессоры (или подается команда на их работу), и сигнал "ложь", когда ни на один компрессор этого контура не поступает сигнал работы.
Контур 2 работает	Этот выход выдает сигнал "истина", когда в контуре хладагента 2 работают какие-либо компрессоры (или подается команда на их работу), и сигнал "ложь", когда ни на один компрессор этого контура не поступает сигнал работы.
Работа холодильных машин	Этот выход выдает сигнал "истина", когда работают какие-либо компрессоры холодильной машины (или подается команда на их работу), и сигнал "ложь", когда ни на один компрессор холодильной машины не поступает сигнал работы.
Максимальная мощность	Этот выход выдает сигнал "истина", если холодильная машина имеет все включенные компрессоры. Выход выдает сигнал "ложь" после отключения одного компрессора.
Состояние льдообразования	Выход выдает сигнал "истина", если агрегат сконфигурирован для льдообразования, функция льдообразования включена, отсутствует диагностическое сообщение о льдообразовании и была выполнена команда на льдообразование. Если агрегат не работает и затем была выполнена команда на переход в режим льда, выход должен включаться до запуска первого компрессора. Выход должен выдать сигнал "ложь", если цикл льдообразования завершен. Выход может использоваться для блокировки клапанами и т.д., которые необходимо переключить на цикл льдообразования.
Нагрев/охлаждение	Выход выдает сигнал "истина", если регулировка производительности находится в режиме управления горячей водой (температура воды управляется до активной заданной точки температуры горячей воды). Выход выдает сигнал "ложь" в любом другом режиме регулировки производительности (управление охлажденной водой, льдообразование и т.д.).

# Установка электрической части

## Программирование реле с помощью контроллера TechView

Сервисное инструментальное средство модуля CH530 (TechView) используется для установки пакета опции сигнала тревоги и реле состояния и присвоения каждому из четырех имеющихся реле какие-либо события или состояния из имеющегося списка. При программировании реле различают по номерам клемм реле, указанных на плате LLID 1A18.

Ниже перечислены стандартные назначения всех четырех реле тревоги CGAM и состояний модели.

**Таблица 26 - Стандартные назначения**

Реле	
Реле 1 Клеммы J2 – 12,11,10:	Компрессор работает
Реле 2 Клеммы J2 – 9,8,7:	Блокирующий сигнал тревоги
Реле 3 Клеммы J2 – 6,5,4:	Ограничение холодильной машины
Реле 4 Клеммы J2 – 3,2,1:	Сигнал тревоги

Если используются какие-либо из реле тревоги и состояния, предусмотрите на панели электропитание на 115 В переменного тока через разъединитель с плавкой вставкой и выполните подключение через соответствующие реле (клеммы на 1A18). Предусмотрите проводку (коммутируемые подключения фазы, нейтрали и заземления) к удаленным устройствам оповещения. Для питания этих удаленных устройств не используйте трансформатор панели управления холодильной машины. См. электрическую схему, прилагаемую к агрегату.

## Низковольтная проводка

### ПРЕДУПРЕЖДЕНИЕ Заземляющий провод!

Вся смонтированная проводка должна выполняться квалифицированным персоналом. Вся смонтированная электропроводка должна выполняться в соответствии с местными нормами и правилами. Несоблюдение этой инструкции может привести к гибели или серьезным травмам.

Для описанных ниже удаленных устройств требуется низковольтная проводка. Вся проводка, ведущая к этим удаленным устройствам и от них, должна быть выполнена экранированным проводом типа "витая пара". Проверьте, чтобы на панели был заземлен только защитный экран.

*Примечание: Во избежание выхода из строя системы управления не прокладывайте низковольтную проводку (<30 В) в одном кабелепроводе с проводами, несущими напряжение более 30 вольт.*

## Устройство аварийной остановки

В модуле CH530 предусмотрена возможность дополнительного управления для выбранного/установленного пользователем блокирующего выключателя. Если этот пользовательский удаленный контакт 6S2 установлен, холодильная машина работает, как обычно, когда он замкнут. При размыкании этого контакта агрегат отключается при получении диагностического сообщения, которое может быть сброшено вручную. В этом случае необходим ручной сброс с помощью выключателя холодильной машины, расположенной спереди на панели управления.

Подсоедините провода низкого напряжения к клеммной колодке на 1A13, J2-3 и 4. См. электрическую схему, прилагаемую к агрегату. Рекомендуется использовать позолоченные или посеребренные контакты. Эти поставляемые заказчиком контакты должны быть совместимы с резистивной нагрузкой 24 В постоянного тока, 12 мА.

## Переключение режимов Auto/Stop (Авто/Остановка) с внешнего устройства

Если для работы агрегата требуется функция переключения режимов Auto/Stop (Авто/Остановка) с внешнего устройства, то фирма, осуществляющая монтаж, должна обеспечить проводку от удаленных контактов 6S1 к соответствующим клеммам 1A13 J2-1 и 2.

При замкнутых контактах холодильная машина работает как обычно. При размыкании контакта один или несколько работающих компрессоров переходят в режим работы RUN:UNLOAD и отключаются. Работа агрегата замедляется. При замыкании контактов агрегат может автоматически вернуться к нормальному режиму работы. Контакты, поставляемые фирмой, осуществляющей монтаж, для всех низковольтных соединений, должны быть совместимы с "сухой" цепью на 24 В постоянного тока при резистивной нагрузке в 12 мА. См. электрическую схему, прилагаемую к агрегату.



# Установка электрической части

## Функция изготовления льда

В модуле CH530 предусмотрена возможность дополнительного управления для выбранного и установленного пользователем устройства замыкания контактов для управления работой льдогенератора, если он входит в конфигурацию и включен. Этот выход также называют реле состояния льдогенератора. Во время изготовления льда нормально разомкнутый контакт замыкается и размыкается после штатного завершения работы льдогенератора либо после достижения заданного значения параметра изготовления льда, либо после снятия команды изготовления льда. Этот выход предназначен для использования с оборудованием или элементами управления системы хранения льда (третьих фирм) с целью подачи на систему сигналов о необходимых изменениях при переходе холодильной машины из режима "ice building" (создание льда) в режим "ice complete" (создание льда завершено).

Когда контакт 6S3 разомкнут, холодильная машина работает как обычно.

Модуль CH530 принимает либо сигнал устройства замыкания контакта (команда создания льда с внешнего устройства), либо входной сигнал, переданный с удаленного устройства (Tracer), после чего инициирует режим создания льда и управляет им.

Модуль CH530 также позволяет задать "параметр прекращения изготовления льда, задаваемый с передней панели" через модуль TechView и регулируемый в диапазоне от -6,7 до -0,5 °C с шагом не менее 1 °C.

Если в режиме изготовления льда температура воды на выходе испарителя упадет ниже параметра прекращения изготовления льда, холодильная машина выйдет из режима изготовления льда и перейдет в режим завершения изготовления льда.

## ПРЕДОСТЕРЕЖЕНИЕ Повреждение испарителя!

Необходимо выбрать антифриз в соответствии с температурой воды на выходе. В противном случае это может повредить компоненты системы.

Для включения и выключения системы управления льдогенератором необходимо также использовать модуль TechView. Эта настройка не препятствует управлению режимом изготовления льда с системы Tracer.

После замыкания контакта модуль CH530 инициирует переход в режим генерации льда, в котором агрегат постоянно работает с полной нагрузкой. Холодильная машина выходит из режима создания льда либо при размыкании контакта, либо по температуре воды на входе в испаритель. Модуль CH530 не позволяет повторно войти в режим изготовления льда до тех пор, пока сам агрегат не выйдет из этого режима (контакты 6S3 размыкаются), а затем снова не войдет в этот режим (контакты 6S3 замыкаются).

В режиме изготовления льда все предельные параметры (защиты от замерзания, температур в конденсаторе и испарителе, а также значение тока) игнорируются. Все защитные устройства принудительно включаются. Если в режиме генерации льда на агрегат поступит сигнал о достижении температуры замерзания (воды или хладагента), агрегат отключится и выдаст диагностическое сообщение с ручным сбросом, как при нормальной работе.

Подсоедините провода от колодки 6S3 к соответствующим клеммам колодки 1A16. См. электрическую схему, прилагаемую к агрегату. Рекомендуется использовать позолоченные или посеребренные контакты. Эти поставляемые заказчиком контакты должны быть совместимы с резистивной нагрузкой 24 В постоянного тока, 12 мА.

## Функция задания температуры охлажденной воды с внешнего устройства (ECWS)

В модуле CH530 предусмотрены входы, совместимые с сигналами 4-20 мА либо 2-10 В постоянного тока, для задания температуры охлажденной воды с внешнего источника (ECWS). Это не функция сброса. Заданное значение определяется уровнем входного сигнала. Этот вход, главным образом, используется с обычными системами BAS (автоматизированная система управления инженерным оборудованием здания). Задание температуры охлажденной воды установлено через DynaView или через цифровую связь с помощью Tracer (Comm3). Оценка различных источников заданий температуры охлажденной воды описана в блок-схемах в конце раздела.

Задание температуры охлажденной воды может изменяться с удаленного места отправки сигнала 2-10 В постоянного тока или 4-20 мА на клеммы 1A14, J2-2 и 3. Каждый сигнал 2-10 В постоянного тока и 4-20 мА соответствует заданному значению охлажденной воды с внешнего источника 10 - 65°F (от -12 до 18°C).

Применим следующие формулы:

### Сигнал напряжения Сигнал тока

Сгенерировано от внешнего источника "Напряжения постоянного тока = 0,1455\*(ECWS)+0,5454 мА=0,2909(ECWS)+1,0909"

Обработано CH530 ECWS=6,875\*(VDC)-3,75 ECWS=3,4375(мА)-3,75

Если вход ECWS имеет разрыв контакта или короткое замыкание, LLID возвращает на главный процессор очень высокое или очень низкое значение. Это приводит к выдаче информационного диагностического сообщения и агрегат по умолчанию переключается на использование температуры охлажденной воды, заданной с передней панели (DynaView).

Сервисное инструментальное средство TechView используется для установки типа входного сигнала от заводского стандартного значения 2-10 В постоянного тока на 4-20 мА. Модуль TechView используется для инсталляции и удаления функции задания температуры охлажденной воды с внешнего источника, а также для активации и деактивации значения ECWS.

# Установка электрической части

## Функция задания ограничения энергопотребления с внешнего устройства (EDLS)

Модуль CH530 предусматривает средства для ограничения производительности холодильной машины путем ограничения количества компрессоров или ступеней, которые разрешены для запуска. Максимальное количество компрессоров или ступеней, разрешенных для запуска, может изменяться от одного до количества ступеней на агрегате. Алгоритм ступенчатого изменения произвольно решает, какой компрессор или какая ступень должны выключаться или защищаться от запуска для удовлетворения этого требования.

Модуль CH530 принимает аналоговый вход 2-10 В постоянного тока или 4-20 мА, пригодный для соединения заказчика в целях установки задания ограничения энергопотребления температуры охлажденной воды с внешнего устройства (EDLS).

2-10 В постоянного тока и 4-20 мА каждый соответствуют диапазону EDLS с минимумом 0% и максимумом 100%. Имеются следующие формулы:

Минимальное значение EDLS будет установлено на передней панели на основе 100% / Общее количество компрессоров. При задании значений входных сигналов, выходящих за рамки диапазонов 2-10 В постоянного тока или 4-20 мА, система принимает граничное значение диапазона. Например, при задании в качестве значения EDLS 21 мА система заменит это значение величиной 20 мА EDLS.

## Информация о проводке сигнала аналогового входа ECLS и EDLS:

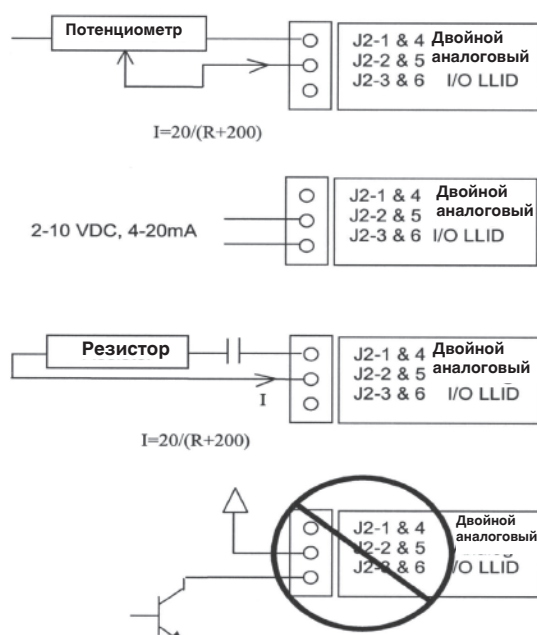
Оба значения ECWS и EDLS могут подсоединяться и устанавливаться как 2-10 В постоянного тока (заводская установка), 4-20 мА или резистивный вход (также в виде 4-20 мА), как указано ниже. В зависимости от используемого типа сервисное инструментальное средство TechView должно использоваться для конфигурирования LLID и MP на соответствующий тип используемого входа. Это выполняется изменением настройки на вкладке настройки вида конфигурации в пределах TechView.

Клемма J2-3 и J2-6 представляет собой заземленное шасси, а клемма J2-1 и J2-4 может использоваться для источника 12 В постоянного тока.

ECLS использует клеммы J2-2 и J2-3. EDLS использует клеммы J2-5 и J2-6. Оба входа совместимы только источниками высокого тока.

	Потенциальный сигнал	Токовый сигнал
От внешнего источника	$V \text{ пост.тока} = 8 * (\text{EDLS}) + 2$	$\text{mA} = 16 * (\text{EDLS}) + 4$
Обработано Tracer CH530	$\text{EDLS} = (V \text{ пост.тока} - 2) / 8$	$\text{EDLS} = (\text{mA} - 4) / 16$

Рисунок 25 - Примеры проводки для ECLS и EDLS





# Установка электрической части

## Сброс температуры охлажденной воды (CWR)

CH530 сбрасывает заданное значение температуры охлажденной воды на основе температуры оборотной воды или температуры наружного воздуха. Сброс температуры оборотной воды является стандартным значением, сброс температуры наружного воздуха - дополнительным значением.

Могут быть использованы следующие способы:

- Один из трех типов сброса: нет, сброс температуры оборотной воды, сброс температуры наружного воздуха или постоянный сброс температуры оборотной воды.
- Заданные значения коэффициента возврата.
- Для сброса температуры наружного воздуха будут применяться положительные и отрицательные коэффициенты возврата.
- Заданные значения возврата пуска.
- Максимальные заданные значения возврата пуска.

Следующие уравнения для каждого типа сброса:

### Оборотная вода

$CWS' = CWS + \text{КОЭФФИЦИЕНТ (СБРОС ПУСКА - (TWE - TWL))}$

и  $CWS' >$  или  $= CWS$

и  $CWS' - CWS <$  или  $=$  Максимальный сброс

### Температура наружного воздуха

$CWS' = CWS + \text{КОЭФФИЦИЕНТ} * (\text{СБРОС ПУСКА - TOD})$

и  $CWS' >$  или  $= CWS$

и  $CWS' - CWS <$  или  $=$  Максимальный сброс

### где

$CWS'$  является новым заданным значением температуры охлажденной воды или «сбросом  $CWS$ »

$CWS$  является активным заданным значением температуры охлажденной воды до выполнения любого сброса, напр., обычно с передней панели, системы Tracer, или ECWS

КОЭФФИЦИЕНТ ВОЗВРАТА является настраиваемым пользователем коэффициентом усиления

СБРОС ПУСКА является настраиваемым пользователем базовым значением

TOD является температурой наружного воздуха

TWE является температурой воды на входе испарителя

TWL является температурой воды на выходе испарителя

МАКСИМАЛЬНЫЙ СБРОС является регулируемым пользователем пределом, обеспечивая максимальное количество сброса. Для всех типов сброса  $CWS' - CWS <$  или  $=$  максимальный сброс.

Дополнительно к сбросу температуры оборотной воды или температуры наружного воздуха MP предусматривает пункт меню для оператора для выбора постоянного сброса температуры оборотной воды. Постоянный сброс температуры оборотной воды сбрасывает заданное значение температуры на выходе для обеспечения постоянной температуры воды на входе. Уравнение для постоянного сброса температуры оборотной воды аналогично уравнению сброса температуры оборотной воды, кроме выбора постоянного сброса температуры оборотной воды, MP будет автоматически устанавливать коэффициент, сброс пуска и максимальный сброс на следующие значения.

КОЭФФИЦИЕНТ = 100%

СБРОС ПУСКА = проектная разность температур

МАКСИМАЛЬНЫЙ СБРОС = проектная разность температур

Уравнение для постоянной температуры оборотной воды выглядит следующим образом:

$CWS' = CWS + 100\%$  (проектная разность температур - (TWE - TWL))

и  $CWS' >$  или  $= CWS$

и  $CWS' - CWS <$  или  $=$  Максимальный сброс

Если включается любой тип CWR, MP переведет Активный CWS в сторону необходимого  $CWS'$  (на основе вышеприведенных уравнений и параметров настройки) со скоростью 1 градус C каждые 5 минут до тех пор, пока Активный CWS не будет равным необходимому  $CWS'$ . Это применяется, когда холодильная машина работает.

Если холодильная машина не работает, CWS сразу же сбрасывается (в течение одной минуты) для сброса температуры оборотной воды и со скоростью 1 градус C каждые 5 минут для сброса температуры наружного воздуха. Холодильная машина запустится при значении разности к пуску выше полностью сброшенного CWS или  $CWS'$  для обоих сбросов температуры оборотной воды и температуры наружного воздуха.

Тип сброса	Диапазон коэффициента сброса	Диапазон сброса пуска	Диапазон максимального сброса	Увеличение по единицам измерения СИ	Заводское стандартное значение
Оборотная вода	10 – 120%	2,2-16,7°C	0,0-11,1 C	1 %	50 %
Температура наружного воздуха	от 80 до -80%	10-54,4°C	от 0,0 до 11,1 °C	1 %	10 %

# Дополнительные возможности интерфейса связи

## Дополнительный интерфейс связи Tracer

Этот интерфейс позволяет контроллеру Tracer CH530 осуществлять обмен информацией (например, заданными значениями рабочих параметров или командами перехода в режим Auto/Standby - Автоматический/Ожидание) с устройством управления более высокого уровня, например, с системой Tracer Summit или многоагрегатным контроллером. Соединение, выполненное экранированным кабелем "витая пара", позволяет осуществлять двунаправленный обмен данными между контроллером Tracer CH530 и автоматизированной системой управления инженерным оборудованием здания.

*Примечание: Во избежание выхода из строя системы управления не прокладывайте низковольтную проводку (<30 В) в одном кабелепроводе с проводами, несущими напряжение более 30 вольт.*

### ПРЕДУПРЕЖДЕНИЕ Заземляющий провод!

Вся смонтированная проводка должна выполняться квалифицированным персоналом. Вся смонтированная электропроводка должна выполняться в соответствии с местными нормами и правилами. Несоблюдение этой инструкции может привести к гибели или серьезным травмам.

Местная проводка, используемая в качестве канала связи, должна отвечать следующим требованиям.

- Вся проводка должна быть выполнена в соответствии с местными нормами и правилами.
- Проводка канала связи должна быть экранированной, иметь витую пару (Belden 8760 или эквивалент). Тип провода можно выбрать из приведенной ниже таблицы.

Таблица 27 - Калибр провода

	Максимальная длина провода связи согласно калибру провода
2,5 м <sup>2</sup>	1525 м
1,5 м <sup>2</sup>	610 м
1,0 мм <sup>2</sup>	305 м

- Нельзя прокладывать канал связи между зданиями.
- Все устройства могут подключаться к каналу связи по схеме "гирляндной цепи".

## Интерфейс LonTalk для обмена данными с холодильными машинами (LCI-C)

Модуль CH530 содержит дополнительный интерфейс LonTalk (LCI-C) для обмена данными между холодильными машинами и автоматизированной системой управления инженерным оборудованием зданий (BAS). В качестве "шлюза" для обмена данными между устройством, совместимым с интерфейсом LonTalk, и холодильной машиной следует использовать устройство LCI-C LLID. Входы-выходы включают обязательные и дополнительные сетевые переменные, которые определяются функциональным профилем холодильной машины LonMark 8040.

### Рекомендации по установке

- В большинстве случаев для установки интерфейса LCI-C рекомендуется неэкранированный кабель сортамента 22 AWG уровня 4
- Ограничения интерфейса обмена данными LCI-C: кабель длиной 1300 м, 60 устройств
- Необходимы согласующие резисторы
- 105 Ом с обеих сторон кабеля уровня 4
- 82 Ом с обеих сторон "фиолетового" кабеля Trane
- Топология интерфейса LCI-C должна представлять собой гирляндную цепь
- Количество коммуникационных шин для подключения зонных датчиков ограничено 8 на каждый канал связи, длина кабеля каждого из них не может превышать 15 м
- Можно использовать один повторитель, позволяющий дополнительно подключить кабель длиной 1300 м, 60 устройств и 8 коммуникационных шин

# Дополнительные возможности интерфейса связи

Таблица 28 - Список точек LonTalk

Входы/выходы	Длина и содержание	SNVT / UNVT
Запрос включения/выключения холодильной машины	2 байта	SNVT_switch
Заданное значение охлажденной воды	2 байта	SNVT_temp_p
Заданное значение ограничения производительности (используемое заданным значением ограничения энергопотребления)	2 байта	SNVT_lev_percent
Запрос режима работы	1 байт	SNVT_hvac_mode
Состояние работы холодильной машины	2 байта	SNVT_switch
Активная уставка охлажденной или горячей воды	2 байта	SNVT_temp_p
Фактическая рабочая производительность	2 байта	SNVT_lev_percent
Заданное значение активного ограничения производительности (используемое заданным значением активного ограничения энергопотребления)	2 байта	SNVT_lev_percent
Температура воды на выходе испарителя	2 байта	SNVT_temp_p
Температура воды на входе испарителя	2 байта	SNVT_temp_p
Описание тревоги	31 байт	SNVT_str_asc
Состояние холодильной машины	3 байта	SNVT_chlr_status
00 = холодильная машина выключена		
01 = холодильная машина в режиме пуска		
02 = холодильная машина в режиме работы		
03 = холодильная машина в режиме предварительного отключения		
04 = холодильная машина в режиме обслуживания		
03 = только охлаждение		
0A = охлаждение с неработающим компрессором		
0B = режим льдообразования		
бит 0 (MSB) = в режиме тревоги		
бит 1 = запуск включен		
бит 2 = локальный		
бит 3 = ограниченный		
бит 4 = расход воды в испарителе		

# Принципы работы

В настоящем разделе приводится обзор эксплуатации и технического обслуживания холодильных машин CGAM с воздушным охлаждением конденсатора, оснащенных микропроцессорными системами управления. В нем описаны общие принципы эксплуатации охладителей воды CGAM.

*Примечание: Для правильного выявления причин отказа и проведения ремонта в случае возникновения проблемы, обратитесь в квалифицированную сервисную организацию.*

## Общие положения

Агрегаты модели CGAM представляют собой одно- и двухконтурные холодильные машины с компрессорами спирального типа с воздушным охлаждением конденсатора. Эти агрегаты оснащены встроенными панелями пускателя/управления и работают с хладагентом R410A.

Основными компонентами агрегата CGAM являются:

- Встроенная панель, где расположены пускатель и контроллер Tracer CH530, а также входные/выходные микропроцессоры низкого уровня (LLIDS)
- Спиральные компрессоры
- Пластинчатый испаритель
- Воздухоохлаждаемый конденсатор с переохладителем
- Электронный расширительный клапан
- Сопутствующие соединительные трубопроводы

## Цикл хладагента

Холодильный цикл холодильной машины модели CGAM аналогичен циклу прочих холодильных машин компании Trane с воздушным охлаждением. Холодильная машина CGAM использует пластинчатый испаритель и воздухоохлаждаемый конденсатор. Компрессоры используют охлаждаемые всасываемым газом двигатели и систему распределения масла для обеспечения почти безмасляного хладагента для конденсатора и испарителя с целью максимальной передачи тепла во время смазки и уплотнения роторов и подшипников компрессора. Система смазки помогает обеспечивать длительный срок службы компрессора и снижает шум, создаваемый во время его работы.

Холодильные конденсаторы в воздухоохлаждаемом теплообменнике доступны в трех конфигурациях —наклонная, V и W—на основе номинальной холодопроизводительности CGAM в тоннах. Жидкий хладагент проводится в пластинчатый испаритель с помощью электронного расширительного клапана для увеличения до максимума эффективности холодильной машины при полной или частичной нагрузке.

На холодильной машине CGAW монтируется панель пускателя и панель управления. Микропроцессорные модули управления агрегатом (Trane Tracer™CH530) осуществляют прецизионное управление охлажденной водой, а также выполняют функции мониторинга, защиты и адаптации предельных значений. "Адаптивный" принцип действия органов управления позволяет интеллектуально предотвратить выход рабочих характеристик холодильной машины за установленные пределы или скомпенсировать нестандартные условия эксплуатации. При этом система безопасности ориентирована не просто на отключение холодильной машины, а на сохранение ее работоспособности. При появлении проблемы модули управления CH530 выдают диагностические сообщения для помощи оператору в устранении неисправностей.

# Принципы работы

Рисунок 26 - Контур хладагента CGAM - Конфигурация теплообменника W

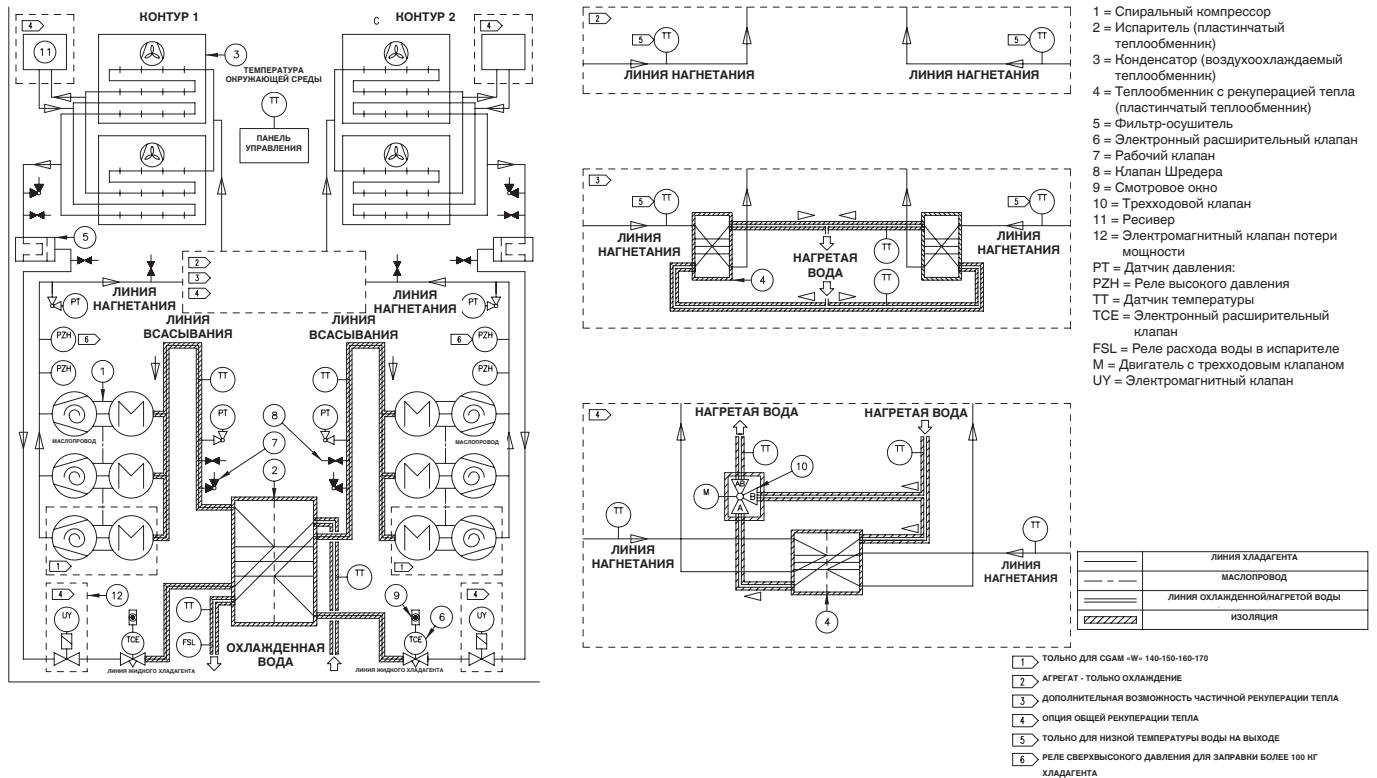
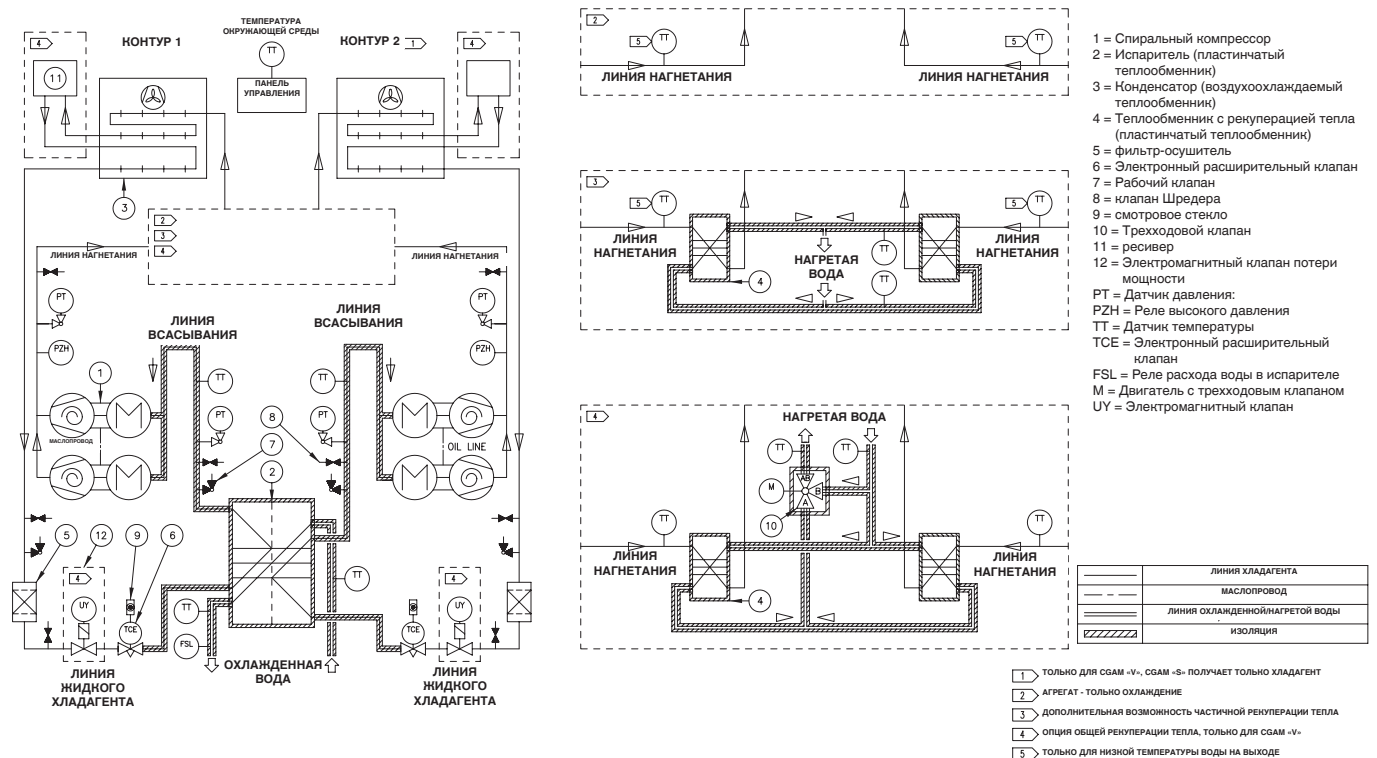
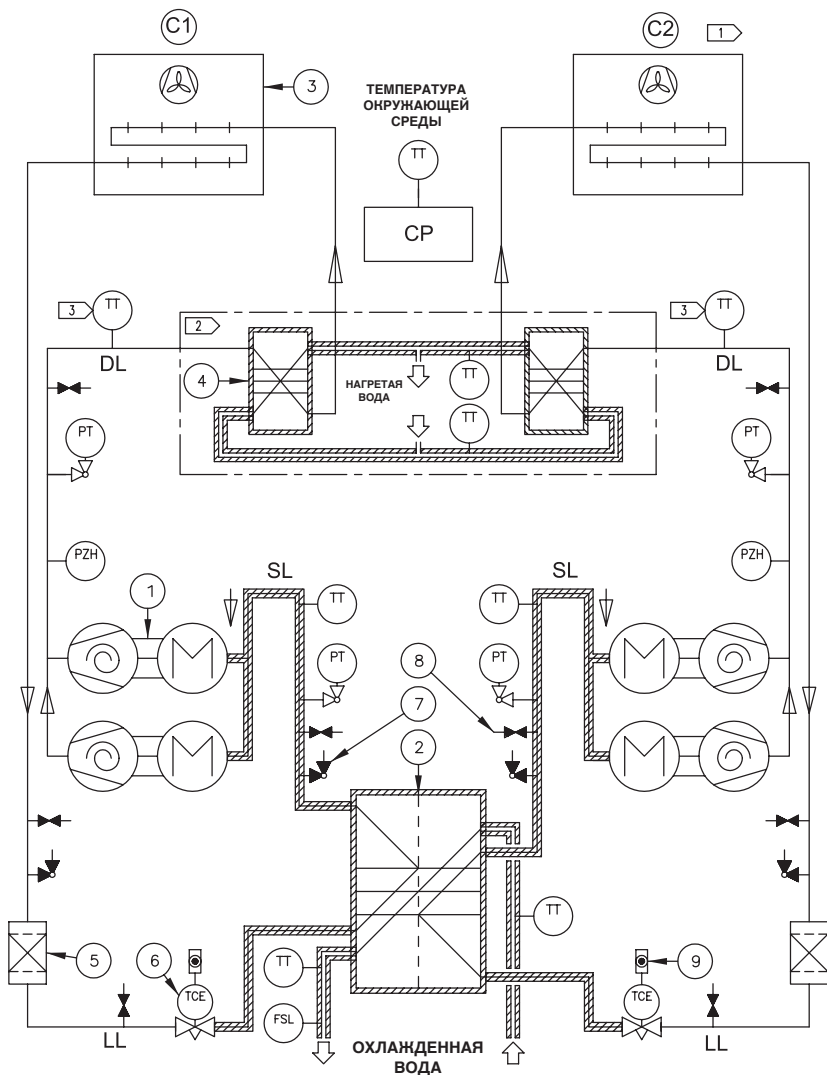


Рисунок 27 - Контур хладагента CGAM - Конфигурация теплообменника V с опцией THR



# Принципы работы

Рисунок 28 - Контур хладагента CGAM - Конфигурации теплообменника S и V



	ЛИНИЯ ХЛАДАГЕНТА
	ЛИНИЯ ОХЛАЖДЕННОЙ/НАГРЕТОЙ ВОДЫ
	ИЗОЛЯЦИЯ

- 1 ТОЛЬКО ДЛЯ CGAM V
- 2 ДОПОЛНИТЕЛЬНАЯ ВОЗМОЖНОСТЬ ЧАСТИЧНОЙ РЕНУПЕРАЦИИ ТЕПЛА
- 3 ТОЛЬКО ДЛЯ НИЗКОЙ ТЕМПЕРАТУРЫ ВОДЫ НА ВЫХОДЕ

- C1 = контур 1
- C2 = контур 2
- CP = панель управления
- DL = линия нагнетания
- SL = линия всасывания
- LL = линия жидкого хладагента
- 1 = спиральный компрессор
- 2 = испаритель
- 3 = конденсатор
- 4 = теплообменник с частичной рекуперацией тепла
- 5 = фильтр-осушитель
- 6 = электронный расширительный клапан
- 7 = клапан обслуживания
- 8 = клапан Шредера
- 9 = смотровое стекло
- PT = датчик давления
- PZH = реле высокого давления
- TT = датчик температуры
- TCE = электронный расширительный клапан
- FSL = реле расхода воды в испарителе

# Принципы работы

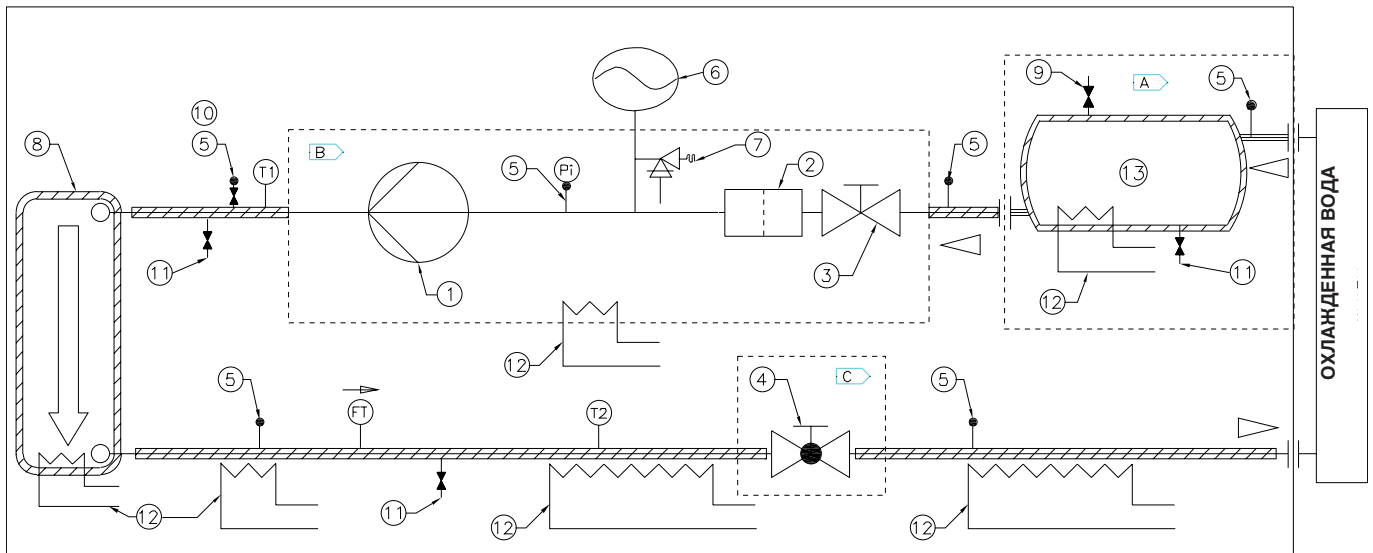
## Масляная система

Масло эффективно разделяется внутри спирального компрессора и будет оставаться в спиральном компрессоре во время всех рабочих циклов. 1-2% масла циркулирует вокруг хладагента.

Смотри раздел компрессора относительно информации об уровне масла.

## Водная схема гидравлического модуля (дополнительно)

**Рисунок 29 - Водная схема гидравлического модуля**



- 1 Одиночный или сдвоенный насос
  - 2 Дополнительный водяной фильтр
  - 3 Запорный клапан
  - 4 Клапан останова и уравнильный клапан
  - 5 Клапан для точки давления
  - 6 Расширительная емкость
  - 7 Точка давления воды
  - 8 Теплообменник
  - 9 Автоматический выпуск воздуха
  - 10 Ручной выпуск воздуха
  - 11 Дренажный клапан
  - 12 Защита от замерзания
  - 13 Буферная емкость
- Pi Манометр  
FT Реле расхода давления  
А Дополнительная буферная емкость  
В Цилиндр насоса  
С Дополнительный балансирующий клапан  
T1 Температурный датчик воды на входе испарителя  
T2 Температурный датчик воды на выходе испарителя

— Водяная линия      — Изолированная водяная линия



## Частичная рекуперация тепла

Частичная рекуперация тепла состоит из вспомогательного теплообменника, установленного на линии нагнетания между компрессором и воздухоохлаждаемым конденсатором. Теплообменник охлаждает газ нагнетания компрессора и отводит энергию в отдельный водяной контур для видов применения горячей воды. Холодильная машина может одновременно производить охлажденную и горячую воду.

Теплопроизводительность включается в зависимости от потребности в охлаждении на холодильной машине, температуры окружающей среды и температуры контура рекуперации тепла.

Частичная рекуперация тепла содержит:

- пластинчатый теплообменник на контур хладагента
- изоляция теплообменников и водяного трубопровода

- два датчика температуры для считывания информации о температуре горячей воды на входе/выходе на дисплее модуля управления агрегата
- нагреватель защиты от замерзания (дополнительно)
- ручной отвод воздуха
- дренажный клапан

Циркуляция воды внутри теплообменника с рекуперацией тепла никогда не должна использоваться для приготовления пищи или питьевой воды. Она должна использоваться через прямой контур для нагрева или подогрева воды.

Примечание: При сливе теплообменника с частичной рекуперацией тепла нагреватель должен выключаться для предотвращения повреждения теплообменника с частичной рекуперацией тепла. Нагреватель должен включаться только в том случае, если теплообменника с рекуперацией тепла содержит воду.

**ПРЕДОСТЕРЕЖЕНИЕ!** Температура нагнетаемого газа может достичь 130°C, что приводит к перегреву воды для рекуперации тепла.

### Трубопровод частичной рекуперации тепла

Защитный или предохранительный клапан, установленный на месте эксплуатации с водяной стороны, необходим при частичной рекуперации тепла для предотвращения рисков в результате сбоя термостата.

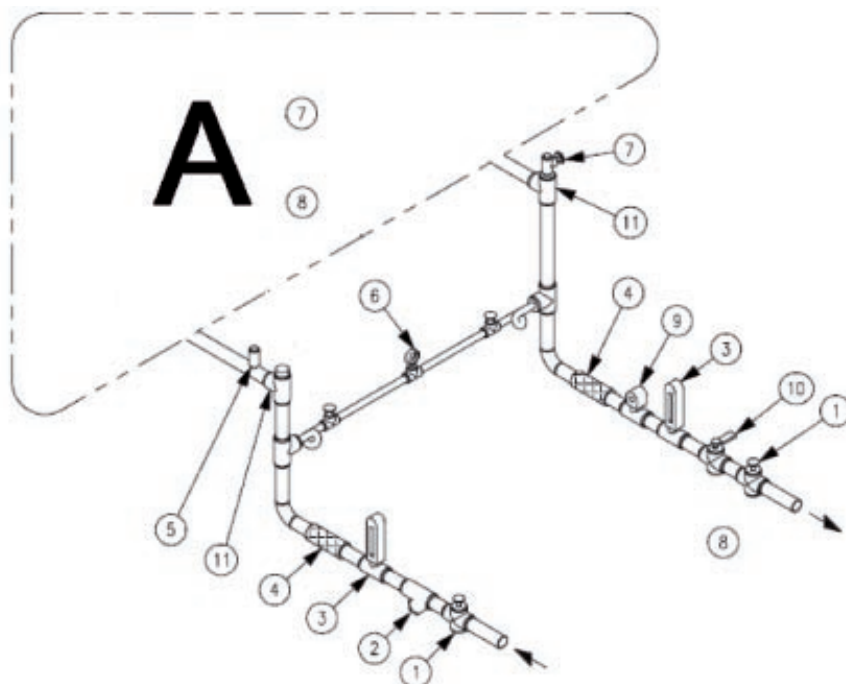
Сетчатый фильтр 1- 1,6 мм должен устанавливаться вблизи теплообменника с частичной рекуперацией тепла на входе на водяную линию для защиты теплообменника.

Температура воды частичной рекуперации тепла на входе в агрегат должна составлять, как минимум, 40°C.

Изолируйте водяные линии или другие части водяного контура с рекуперацией воды для предотвращения потерь тепла и возможного травматизма вследствие воздействия горячей поверхности.

Информацию о рекомендованном трубопроводе для частичной рекуперации тепла смотри ниже.

Рисунок 30 - Рекомендации относительно трубопровода для рекуперации тепла



A = Поставляется компанией Trane

1 = Впускной клапан

2 = Водяной фильтр

3 = Термометр (пользовательская опция)

4 = Гаситель вибраций

5 = Предохранительный клапан

6 = Манометр с клапаном

7 = Вентиляционное отверстие (установленное на заводе)

8 = Слив (в самой нижней позиции)

9 = Реле расхода (расход теплой воды)

10 = Балансировочный клапан

11 = Тройник для опорожнения системы



## Частичная рекуперация тепла

---

Не используйте неочищенную или неправильно очищенную воду в водяном контуре для рекуперации тепла, так как это приводит к неэффективной эксплуатации и возможному повреждению агрегата, как, напр.: сниженная теплопередача между водой и хладагентом, увеличенный перепад давления воды и уменьшенный расход воды.

**ПРЕДОСТЕРЕЖЕНИЕ!:** Правильная водоподготовка!

Использование неочищенной или неправильно очищенной воды в холодильной машине может привести к образованию накипи, эрозии, коррозии, наростов водорослей или слизи. Для определения необходимости проведения водоподготовки и ее вида рекомендуется пригласить квалифицированного специалиста по водоподготовке. Компания Trane не принимает на себя никакую ответственность за поломку оборудования вследствие использования неочищенной или неправильно очищенной воды, а также минерализованной или жесткой воды.

### Защита от замерзания при частичной рекуперации тепла (дополнительно)

Конденсатор с рекуперацией тепла изолирован и нагреватель заводской установки установлен и будет защищать теплообменник от замерзания при температурах окружающей среды до  $-18^{\circ}\text{C}$ . Если температура окружающей среды опускается до приблизительно до  $5^{\circ}\text{C}$ , главный контроллер включает нагреватели.

Примечание: Входной и выходной трубопроводы должны защищаться против замерзания одним из следующих методов:

- Установить ленточный нагреватель на всех водяных трубопроводах, установленных на месте эксплуатации.
- Добавить антифризную жидкость в водяной контур с частичной рекуперацией тепла.

## Общая рекуперация тепла

Общая рекуперация тепла содержит:

- Паяный пластинчатый теплообменник, установленный последовательно с воздухоохлаждаемым конденсатором (два одноконтурных теплообменника на агрегатах V и один двухконтурный теплообменник на агрегатах W)
- Ресивер жидкого хладагента для хранения жидкого хладагента на выходе воздухоохлаждаемого конденсатора
- трехходовой клапан, установленный на заводе с водяной стороны, для управления температурой воды на входе
- Изоляция теплообменника, трехходового клапана и водяного трубопровода
- Два температурных датчика для управления температурой горячей воды на входе и выходе
- Два температурных датчика для контроля температуры на линии нагнетания компрессора
- Нагреватель защиты от замерзания (дополнительно)
- Ручной отвод воздуха
- Дренажный клапан
- Дополнительное отключение по высокому давлению для некоторых самых больших типоразмеров агрегата
- Нагреватель верхнего подшипника для применения при низких температурах окружающей среды
- Электромагнитный клапан линии жидкого хладагента для защиты компрессора в случае потери мощности
- приводы вентиляторов с регулируемой скоростью

Теплообменник используется как пароохладитель и как конденсатор нагнетаемого газа компрессора. Хладагент выходит из паяного пластинчатого теплообменника с общей рекуперацией тепла как смесь газа и жидкости. Воздухоохлаждаемый конденсатор используется для завершения конденсирования и подачи переохлажденного хладагента на расширительный клапан.

Холодильная машина может одновременно производить охлажденную и горячую воду. При отсутствии прохождения воды через общую рекуперацию тепла теплообменник работает как простой генератор перепада давления.

Теплопроизводительность включается в зависимости от потребности в охлаждении на холодильной машине, температуры окружающей среды и температуры контура рекуперации тепла. Теплопроизводительность оптимизирована при помощи разумного управления температурой конденсирования с использованием вентиляторов.

Циркуляция воды внутри теплообменника с рекуперацией тепла никогда не должна использоваться для приготовления пищи или питьевой воды. Она должна использоваться через прямой контур для нагрева или подогрева воды.

Примечание: При сливе теплообменника с общей рекуперацией тепла нагреватель должен выключаться для предотвращения повреждения теплообменника с общей рекуперацией тепла. Нагреватель должен включаться только в том случае, если теплообменника с рекуперацией тепла содержит воду.

**ПРЕДОСТЕРЕЖЕНИЕ!** Температура нагнетаемого газа может достичь 130°C, что приводит к перегреву воды для рекуперации тепла.

**ПРЕДОСТЕРЕЖЕНИЕ!** Для первого запуска датчики температуры воды с общей рекуперацией тепла должны проверяться для обеспечения того, что они не будут реверсироваться.

**ПРЕДОСТЕРЕЖЕНИЕ!** Защитный или предохранительный клапан, установленный на месте эксплуатации с водяной стороны, необходим при общей рекуперации тепла для предотвращения рисков в результате сбоя модуля управления агрегата.

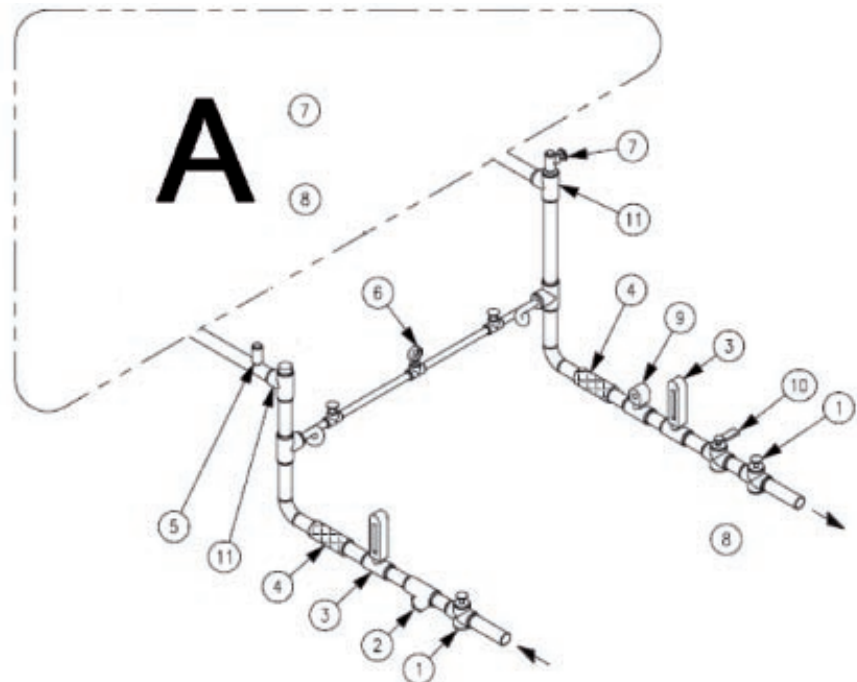
# Общая рекуперация тепла

## Рекомендации относительно трубопровода

Сетчатый фильтр 1- 1,6 мм должен устанавливаться вблизи теплообменника с общей рекуперацией тепла на входе на водяную линию для защиты теплообменника.

Изолируйте водяные линии или другие части водяного контура с рекуперацией воды для предотвращения потерь тепла и возможного травматизма вследствие воздействия горячей поверхности.

**Рисунок 31 - Рекомендации относительно трубопровода для общей рекуперации тепла**



- A = Поставляется компанией Trane
- 1 = Впускной клапан
- 2 = Водяной фильтр
- 3 = Термометр (пользовательская опция)
- 4 = Гаситель вибраций
- 5 = Предохранительный клапан
- 6 = Манометр с клапаном
- 7 = Вентиляционное отверстие (установленное на заводе)
- 8 = Слив (в самой нижней позиции)
- 9 = Реле расхода (расход тепловой воды)
- 10 = Балансировочный клапан
- 11 = Тройник для опорожнения системы

Не используйте неочищенную или неправильно очищенную воду в водяном контуре для рекуперации тепла, так как это приводит к неэффективной эксплуатации и возможному повреждению агрегата, как, напр.: сниженная теплопередача между водой и хладагентом, увеличенный перепад давления воды и уменьшенный расход воды.

**ПРЕДОСТЕРЕЖЕНИЕ!** Правильная водоподготовка! Использование неочищенной или неправильно очищенной воды в холодильной машине может привести к образованию накипи, эрозии, коррозии, наростов водорослей или слизи. Для определения необходимости проведения водоподготовки и ее вида рекомендуется пригласить квалифицированного специалиста по водоподготовке. Компания Trane не принимает на себя никакую ответственность за поломку оборудования вследствие использования неочищенной или неправильно очищенной воды, а также минерализованной или жесткой воды.

# Общая рекуперация тепла

## Защита от замерзания (дополнительно)

Конденсатор с рекуперацией тепла изолирован и нагреватель заводской установки установлен и будет защищать теплообменник от замерзания при температурах окружающей среды до -18°C. Если температура окружающей среды опускается до приблизительно до 5°C, главный контроллер включает нагреватели.

Примечание: Входной и выходной трубопроводы должны защищаться против замерзания одним из следующих методов:

- Установить ленточный нагреватель на всех водяных трубопроводах, установленных на месте эксплуатации.
- Добавить антифризную жидкость в водяной контур с общей рекуперацией тепла.

## Технологическая карта эксплуатации

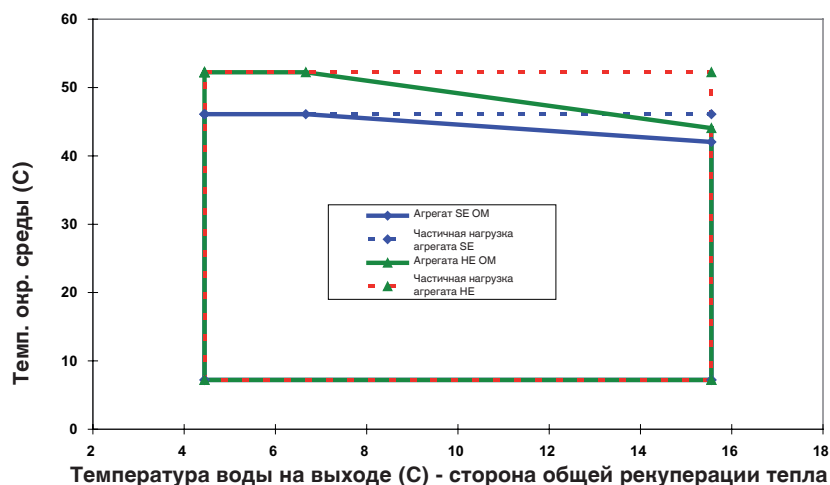
Применение	Стандартная температура окружающей среды	Высокая температура окружающей среды
	(°C)	(°C)
Мин. температура наружного воздуха	7,2	7,2
Макс. температура наружного воздуха	46	52
Мин. температура воды на выходе испарителя	4,4	4,4
Макс. температура воды на выходе испарителя	15,6	15,6
Мин. температура воды на выходе THR	30	30
Макс. температура воды на выходе THR	60	60

THR не должен использоваться для применения гликоля со стороны испарителя.

Минимальная температура воды при запуске THR не должна превышать 5°C.

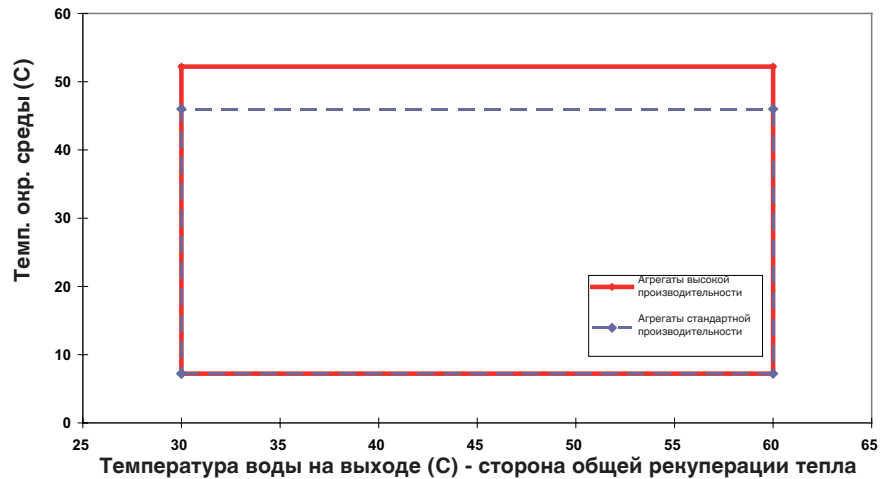
THR должен использоваться, если температура воды в испарителе составляет от 5 до 15,5°C.

### Технологическая карта эксплуатации общей рекуперации тепла



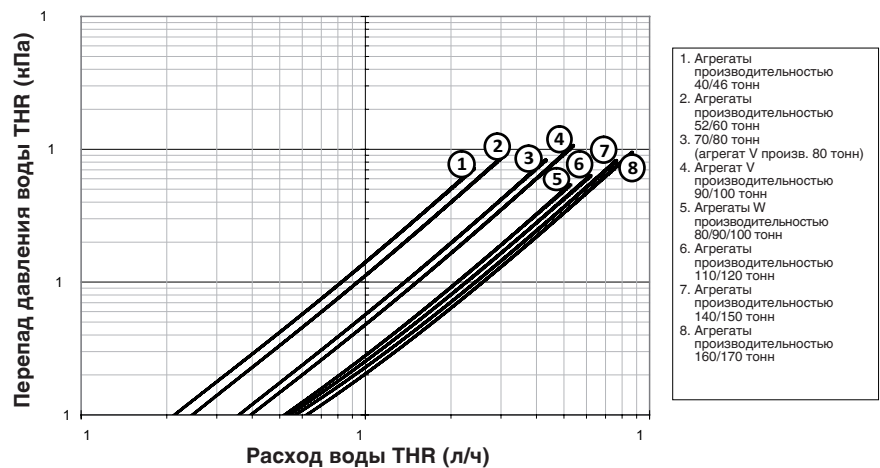
# Общая рекуперация тепла

Технологическая карта эксплуатации общей рекуперации тепла



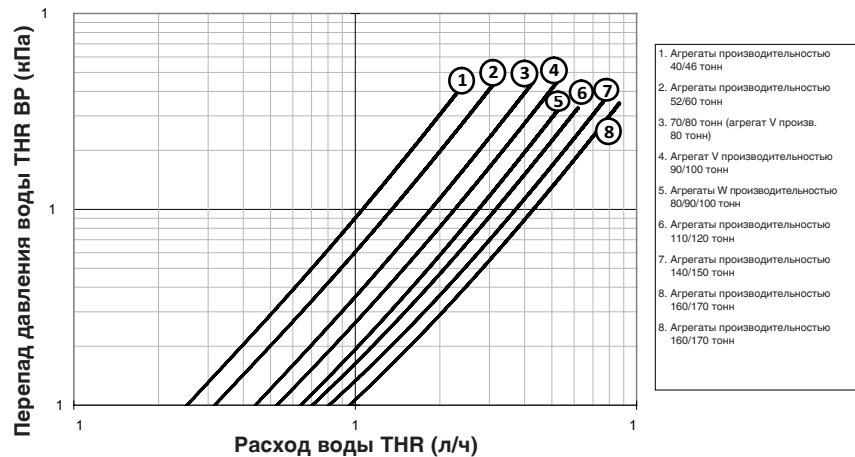
## Общая рекуперация тепла – перепад давления водяного контура

Кривая THR WPD



# Общая рекуперация тепла

## Кривая THR BP WPD



## Описание трехходового клапана THR

Трехходовой клапан разделен на 2 основные части: привод и корпус клапана.

### Корпус клапана

Используются 3 типа клапана (DN32, DN40, DN50) с Kvs (специфическим коэффициентом расхода клапана) соответственно 16, 25, 40.

*Kvs – значение показывает производительность потока среды клапана, оно характеризует объемный поток (м<sup>3</sup>/ч) воды при измерении дифференциального давления (бар). Это значение относится к полному ходу.*

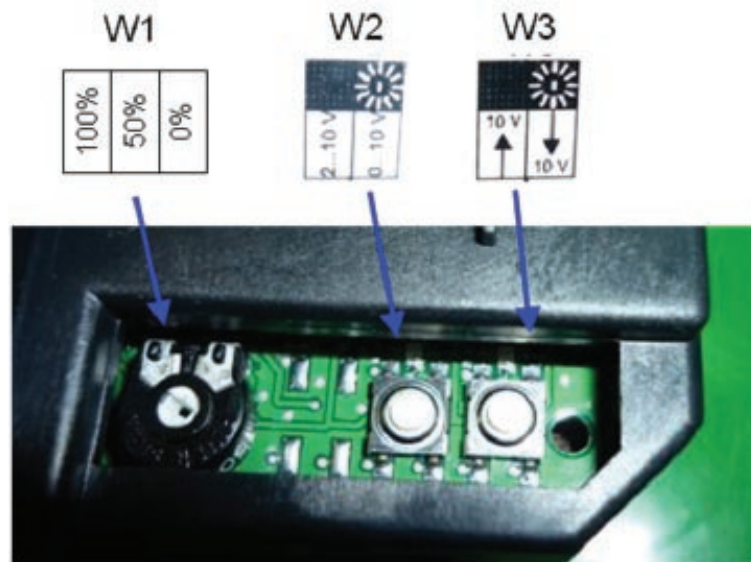
Корпус трехходового клапана подсоединен к системе в 3 точках А, В, АВ, как показано ниже:



# Общая рекуперация тепла

## Обзор привода

- Напряжение питания: 24 В перем.тока
- Настройка привода
- W1 (пропадание входного сигнала): 100%, привод будет регулироваться на позицию 100% при пропадании входного сигнала (выполнен байпас THR BP)
- W2 (диапазон входного сигнала): “ВЫКЛ” светодиода для 2~10 В
- W3 (направление действия): “ВКЛ” светодиода 2 В для А-АВ замыкание, 10 В для А-АВ полное размыкание



## Заправка хладагента

Если общая рекуперация тепла установлена, заправка хладагента (в кг) будет такой, как показано в нижеприведенной таблице.

Число контуров	Типоразмер (тонны)	Высокая производительность	Высокая производительность	Стандартная производительность	Стандартная производительность
		Super quiet	Compact	Super quiet	- Compact
2	40	28	28	24	24
2	46	27	27	26	26
2	52	27	27	26	26
2	60	40	40	29	29
2	70	40	41	31	31
2	80	64	64	38	38
2	90	65	63	39	40
2	100	73	73	41	42
2	110	75	74	55	57
2	120	73	73	63	63
2	130				
2	140	99	99	76	77
2	150	111	112	75	76
2	160	113	113	78	78
2	170			97	99

# Интерфейс модулей управления

## Обзор связи CH530

Система управления Trane CH530, который запускает холодильную машину, состоит из нескольких элементов:

- Главный процессор собирает данные, состояние и диагностическую информацию и передает команды на модуль пускателя и шину LLID (микропроцессорное устройство низкого уровня). Главный процессор имеет встроенный дисплей (DynaView).
- Шина микропроцессорного устройства низкого уровня (LLID). Главный процессор имеет связь с каждым входным и выходным устройством (напр., датчики температуры и давления, двоичные входы низкого напряжения, аналоговый вход/выход), все подсоединенные к четырехпроводной шине, а не к обычной архитектуре управления сигнальных проводов для каждого устройства.
- Интерфейс связи с автоматизированной системой управления инженерным оборудованием здания (BAS).
- Сервисное инструментальное средство для обеспечения всех возможностей по сервисному/техническому обслуживанию.

Программное обеспечение для главного процессора и сервисного инструментального средства (TechView) можно загружать по адресу [www.trane.com](http://www.trane.com).

Процесс обсуждается позднее в этом разделе "Интерфейс TechView". DynaView обеспечивает управление шиной. Он имеет задачу перезапуска канала или заполнения того, что кажется как "отсутствующие" устройства при ухудшении обычной связи. Использование TechView может быть необходимым.

CH530 использует протокол IPC3 на основе технологии сигнала RS485 и связи при 19,2 Кбод для возможности обработки 3 кругов данных в секунду в сети из 64 устройств. Типовая холодильная машина CGAM из четырех компрессоров будет иметь около 30 устройств.

Большая часть диагностики обрабатывается DynaView. Если LLID сообщает о выходе за пределы температуры или давления, DynaView обрабатывает эту информацию и выдает диагностическое сообщение. Отдельные LLIDs не отвечают за любые диагностические функции.

Примечание: Необходимо использовать сервисное инструментальное средство CH530 (TechView) для облегчения замены любого LLID или переконфигурации любого компонента холодильной машины. TechView обсуждается позднее в этом разделе.

## Интерфейс модулей управления

Каждая холодильная машина оснащена интерфейсом DynaView. DynaView имеет возможность отображения информации оператору, включая способность регулирования настроек. Доступны несколько экранов и текст представлен на нескольких языках согласно заказу или может легко загружаться с [www.trane.com](http://www.trane.com).

TechView может подсоединяться к модулю DynaView и обеспечивать дополнительные данные, возможности настройки, диагностическую информацию с помощью загружаемого программного обеспечения.

Более подробная информация о модулях DynaView и TechView доступна в руководстве пользователя CGAM.



# Проверки перед запуском

После завершения установки, но перед вводом агрегата в эксплуатацию, необходимо подготовиться к запуску, выполнив следующие проверки и процедуры.

## ПРЕДУПРЕЖДЕНИЕ Опасное напряжение!

Перед проведением работ по техническому обслуживанию разъедините все рубильники на линии электропитания, включая дистанционные размыкатели. Во избежание непреднамеренного включения электропитания соблюдайте порядок блокировки и маркировки. Неотключение электропитания перед проведением обслуживания может стать причиной смертельного исхода или серьезной травмы

- Проверьте все проводные соединения на их чистоту и фиксацию.
- Проверьте, чтобы все клапаны на линии подачи хладагента были в положении "ОТКРЫТО"
- Проверьте напряжения питания, подаваемого на агрегат, на главном рубильнике с плавкой вставкой. Рабочее напряжение должно соответствовать диапазону, указанному на паспортном щитке. Асимметрия напряжений не должна превышать 2 %.

Мин. напряжение – среднее / среднее < 2%

и

Макс. напряжение – среднее / среднее < 2%

- Проверьте фазировку питания агрегата на пускателе и убедитесь, что установлено чередование фаз "ABC".

## ПРЕДУПРЕЖДЕНИЕ Работающее электрооборудование!

Во время монтажа, испытания, сервисного обслуживания и устранения неисправностей этого изделия необходимо работать на работающем электрооборудовании. Для выполнения этих задач привлекайте квалифицированного электрика или другого работника, который соответствующим образом обучен в обслуживании электрических компонентов, находящихся под напряжением. Несоблюдение всех мер предосторожности по электрической безопасности при работе с работающим электрооборудованием может привести к гибели или серьезной травме.

- Заполните контур охлажденной воды испарителя. Во время заполнения системы обеспечьте отвод воздуха из нее. На время заполнения откройте вентиляционное отверстие и закройте его после того, как испаритель будет заполнен.
- Продувка насоса (дополнительно): Рекомендуется продувать насос, чтобы убедиться в том, что уплотнение влажное перед запуском насоса.
- Двигатели насоса (дополнительно) полностью закрыты. В среде с высокой влажностью в двигателе может появиться конденсат, так что рекомендуется снимать пластиковую сливную заглушку, размещенную в нижней части станины двигателя.

**ПРЕДОСТЕРЕЖЕНИЕ!** При использовании антифриза никогда не заполнять систему чистым гликолем.

Всегда заполнять систему разбавленным раствором. Максимальная концентрация гликоля составляет 40%. Более высокая концентрация гликоля может повредить уплотнение насоса.

**ПРЕДОСТЕРЕЖЕНИЕ!** Насос не должен работать всухую. Работа всухую повредит механическое уплотнение.

## ПРЕДОСТЕРЕЖЕНИЕ Правильная водоподготовка!

Использование неочищенной или неправильно очищенной воды в CGAM может привести к образованию накипи, эрозии, коррозии, наростов водорослей или слизи. Для определения необходимости проведения водоподготовки и ее вида рекомендуется пригласить квалифицированного специалиста по водоподготовке. Компания Trane не принимает на себя никакую ответственность за поломку оборудования вследствие использования неочищенной или неправильно очищенной воды, а также минерализованной или жесткой воды.

- Включите один или несколько главных рубильников с плавкими вставками, через которые подается питание на стартер насоса охлажденной воды.
- Запустите насос на линии охлажденной воды, чтобы начать циркуляцию воды в контуре. Проверьте, нет ли в трубах течей, и выполните необходимый ремонт.
- В ходе циркуляции воды в системе отрегулируйте поток воды и проверьте потери напора воды в испарителе.
- Проверьте всю проводку блокировок, соединительные провода и подключение внешних устройств.
- Проверьте и настройте необходимым образом все пункты меню модуля CH530.
- Отключите насос на линии охлажденной воды.

## Расход в линии подачи воды

Добейтесь установившегося потока воды через испаритель. Расход воды должен укладываться в диапазон между минимальным и максимальным значениями. Если расход воды ниже минимально допустимого значения, это может привести к формированию ламинарного потока, при котором снижается теплопередача и возникают либо отказы системы управления расширительным клапаном, либо периодические отключения реле по низкой температуре.

## Перепад давления в линии подачи воды

Измерьте потери напора в системе охлажденной воды в точках отбора давления на трубопроводе водяной системы. Выполняйте все измерения одним и тем же датчиком. Измерьте поток на отверстиях подвода и отвода воздуха, установленных заказчиком. В показания перепада давлений входят клапаны, фильтры и фитинги. Значения потерь давления должны приблизительно соответствовать указанным в таблице соответствия потерь давления в разделе "Установка механической части".

**Предостережение!** Сетчатый фильтр должен очищаться после первой установки расхода воды, так как по всей вероятности он собирает все частицы, оставшиеся после монтажа.

# Процедуры запуска агрегата

## Включение питания

Схема включения электропитания показывает соответствующие экраны DuнаView во время подключения электропитания главного процессора. Этот процесс занимает 30-45 секунд в зависимости от числа установленных опций. При каждом включении питания модель программного обеспечения всегда будет проходить через состояние программного обеспечения "Остановленное" независимо от последнего режима. Если последним режимом перед отключением питания был "Автоматический", то будет выполнен переход от "Остановленное" к "Запускающееся", но пользователь этого видеть не будет.

**Рисунок 32 - Включение электропитания**

Последовательность операций CGAM:  
 Включение питания



Примечание: Изменение времени включения электропитания DuнаView зависит от количества установленных опций

## Включение питания для запуска

Диаграмма перехода от остановки к запуску показывает промежуток времени, необходимый для перехода из включения электропитания в режим запуска компрессора. Минимально допустимый промежуток времени должен применяться при выполнении следующих условий:

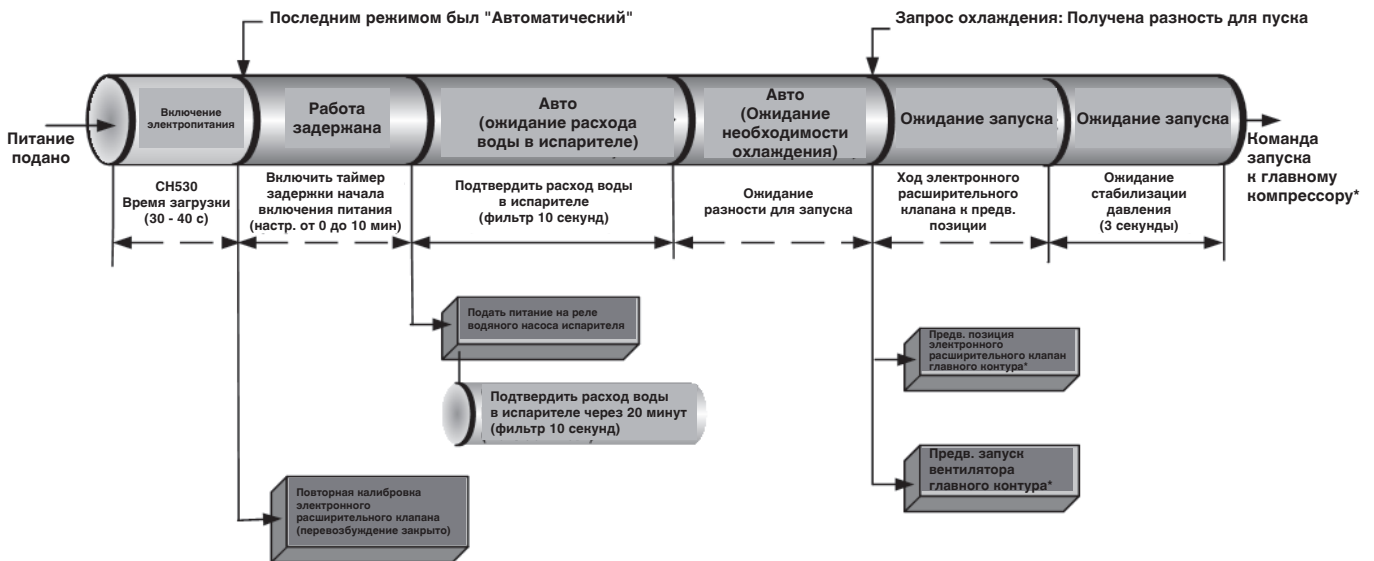
1. Задержка перезапуска двигателя не активирована
2. Расход воды в испарителе
3. Точка уставки задержки начала включения питания выставлена на 0 минут
4. Регулируемый таймер времени перехода от остановки к запуску установлен на 5 секунд
5. Необходимо охлаждение

Вышеприведенные условия предусмотрены на минимальный период времени 95 секунд от включения электропитания до запуска компрессора.

# Процедуры запуска агрегата

Рис. 33 - Включение питания для запуска

Последовательность операций CGAM  
От включения электропитания до запуска компрессора



\* Главный контур/компрессор определяется по:

- Опция каскадного управления контуром: равномерный износ, провод контура 1, провод контура 2
- Опция каскадного управления компрессором: равномерный износ, фиксированная последовательность (по конфигурации контура)
- также под воздействием блокировок, задержки перезапуска и наличия диагностических сообщений

## От остановки к запуску

Диаграмма перехода от остановки к запуску показывает промежуток времени, необходимый для перехода из режима остановки в режим запуска компрессора. Минимально допустимый промежуток времени должен применяться при выполнении следующих условий:

1. Задержка перезапуска двигателя не активирована
2. Расход воды в испарителе
3. Таймер задержки начала включения питания отработал установленное время
4. Регулируемый таймер времени перехода от остановки к запуску отработал установленное время
5. Необходимо охлаждать. Вышеприведенные условия позволяют компрессору запускаться через 60 секунд.

## ПРЕДОСТЕРЕЖЕНИЕ Хладагент!

Если давление в линии всасывания и нагнетания низкое, но переохлаждение соответствует норме, значит, проблема не связана с недостатком хладагента. Не добавляйте хладагент, поскольку это может привести к перегрузке системы. Пользуйтесь только хладагентами, указанными на паспортной табличке агрегата (R410A) и маслом Trane OIL0057E или OIL0058E. Невыполнение этого требования может привести к повреждению компрессора и неправильной работе агрегата.

## ПРЕДОСТЕРЕЖЕНИЕ Повреждение оборудования!

Перед запуском нагреватели масляного отстойника должны отработать не менее 24 часов. Невыполнение этого условия может привести к повреждению оборудования.

# Процедуры запуска агрегата

## Пуск

### ПРЕДОСТЕРЕЖЕНИЕ Повреждение оборудования!

Перед запуском нагреватели масляного отстойника должны отработать не менее 24 часов. Невыполнение этого условия может привести к повреждению оборудования. После завершения проверок на этапе подготовки к запуску агрегат можно запускать.

1. Нажмите клавишу СТОП на CH530.
2. При необходимости измените заданные параметры в меню модуля CH530 с помощью интерфейса TechView.
3. Включите рубильник с плавкой вставкой, подающий питание на насос водяной системы. Чтобы начать циркуляцию воды, включите питание насосов.
4. Нажмите кнопку АВТО. При наличии потребности в охлажденной воде и замыкании всех защитных блокировок агрегат запустится. В зависимости от температуры охлажденной воды на выходе система будет определять режим нагрузки или разгрузки одного или нескольких компрессоров.
5. Проследите, чтобы после подачи на холодильную машину команды остановки насос охлажденной воды проработал не менее одной минуты (в обычных системах охлажденной воды).

Примечание: После того, как система проработает примерно 30 минут и стабилизируется, выполните остальные операции процедуры запуска.

6. Проверьте давление хладагента в испарителе и в конденсаторе по отчету о хладагенте (Refrigerant Report) в модуле CH530 TechView. Давления приведены к уровню моря.
7. Через время, достаточное для стабилизации холодильной машины, проверьте смотровые стекла электронного расширительного клапана. Поток хладагента, проходящий мимо этих стекол, должен быть чистым. Пузырьки в хладагенте указывают либо на недостаточное количество хладагента либо на чрезмерное падение давления в линии жидкого хладагента, либо на то, что расширительный клапан заклинило в открытом положении. Иногда засоры в линии можно выявить по заметному перепаду температур по обим сторонам засора. На этом месте также часто образуется линия из инея. Надлежащие заправки хладагента указаны в таблицах "Общие сведения".

Примечание: Важно!

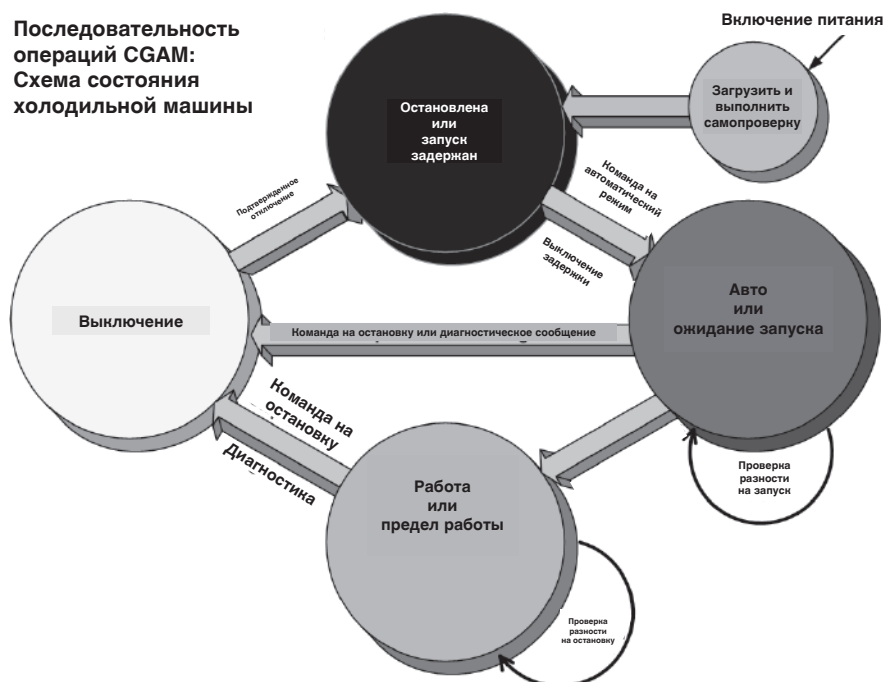
Само по себе чистое смотровое стекло не означает, что система заправлена должным образом. Также проверьте переохлаждение, уровень жидкого хладагента и рабочие давления агрегата.

8. Измерьте переохлаждение в системе.
9. На недостаток хладагента указывает низкое рабочее давление и низкое переохлаждение. Если рабочее давление, уровень жидкости в смотровом стекле, значения перегрева и переохлаждения указывают на недостаточное количество хладагента, необходимо добавить хладагент в каждый из контуров. При работающем агрегате добавьте парообразный хладагент, подсоединив линию заправки к всасывающей стороне рабочего клапана и выполнив заправку через боковое отверстие до достижения нормальных условий работы.

Распечатайте Отчет по обслуживанию холодильной машины из TechView для регистрации претензии по запуску и сохраните для ссылки с холодильной машиной.

Рисунок 34 - Схема состояния холодильной машины

Последовательность операций CGAM: Схема состояния холодильной машины



# Процедуры запуска агрегата

## Сезонный запуск

- Проверьте значения расхода воды и блокировки.
- Проверьте процентное содержание этиленгликоля в контуре охлажденной воды, если требуется использование гликоля.
- Проверьте значения уставок рабочих параметров и эксплуатационные характеристики.
- Проверьте функционирование всех предохранительных устройств.
- Проведите осмотр электрических контактов и затяните клеммы.
- Измерьте сопротивление обмоток электродвигателя компрессора.
- Запишите рабочие значения давления, температуры, тока и напряжения.
- Проведите проверку герметичности.
- Проверьте конфигурацию модуля управления агрегата.
- Замените масло, если это требуется по результатам анализа масла, проведенного во время сезонного отключения.

Выполните одновременное измерение следующих 8 параметров для каждого контура.

- Высокое давление
- Низкое давление
- Температура всасывания
- Температура нагнетания
- Температура жидкости
- Температура воды на входе
- Температура воды на выходе
- Температура наружного воздуха

Затем рассчитайте режимы переохлаждения и перегрева. Результаты проведенной диагностики нельзя будет считать точными, если не будет выполнено измерение хотя бы одного из вышеуказанных параметров.

- Проверьте функционирование оборудования и сравните действующие режимы работы с первоначальными параметрами на момент ввода в эксплуатацию.

- Заполните журнал периодического осмотра совместно с оператором установки

## **ПРЕДОСТЕРЕЖЕНИЕ Повреждение оборудования!**

Перед запуском нагреватели масляного отстойника должны отработать не менее 24 часов. Невыполнение этого условия может привести к повреждению оборудования.

## Предельные условия

В режимах запуска и работы модуль CH530 будет автоматически ограничивать определенные рабочие параметры с целью поддержания оптимальной производительности холодильной машины и предотвращения непроизводительных остановок по диагностическим сообщениям. Эти предельные условия перечислены ниже.

Таблица 27 - Предельные условия

Работа с ограничениями	Холодильная машина, контур и компрессор в данный момент работают, но эксплуатация холодильной машины/компрессора активно ограничивается модулями управления. Дополнительная информация предоставляется подрежимом.
Производительность ограничена высоким давлением в конденсаторе	Контур подвергается воздействию давления конденсатора в самом конденсаторе или рядом с ним, поскольку выставлена установка ограничения. Во избежание превышения предела компрессор будет разгружен.
Производительность ограничена низкой температурой хладагента в испарителе	Контур подвергается воздействию насыщенной температуры испарителя в самом конденсаторе или рядом с ним, поскольку выставлена установка отключения низкой температуры хладагента. Во избежание отключения компрессоры будут разгружены.

# Процедуры отключения агрегата

## Нормальное выключение для остановки

На диаграмме нормального выключения показан выход из режима работы посредством нормального (дружественного) выключения. При помощи пунктирных линий вверху сделана попытка показать конечный режим, если вы будете осуществлять остановку из разных источников.

Примечание: Не отключайте разъединительный выключатель пускателя. Он должен оставаться включенным, чтобы подавать питание с управляющего силового трансформатора на нагреватель масляного отстойника.

Убедитесь, что все устройства системы защиты от замерзания приведены в рабочее состояние во время отрицательной температуры окружающей среды.

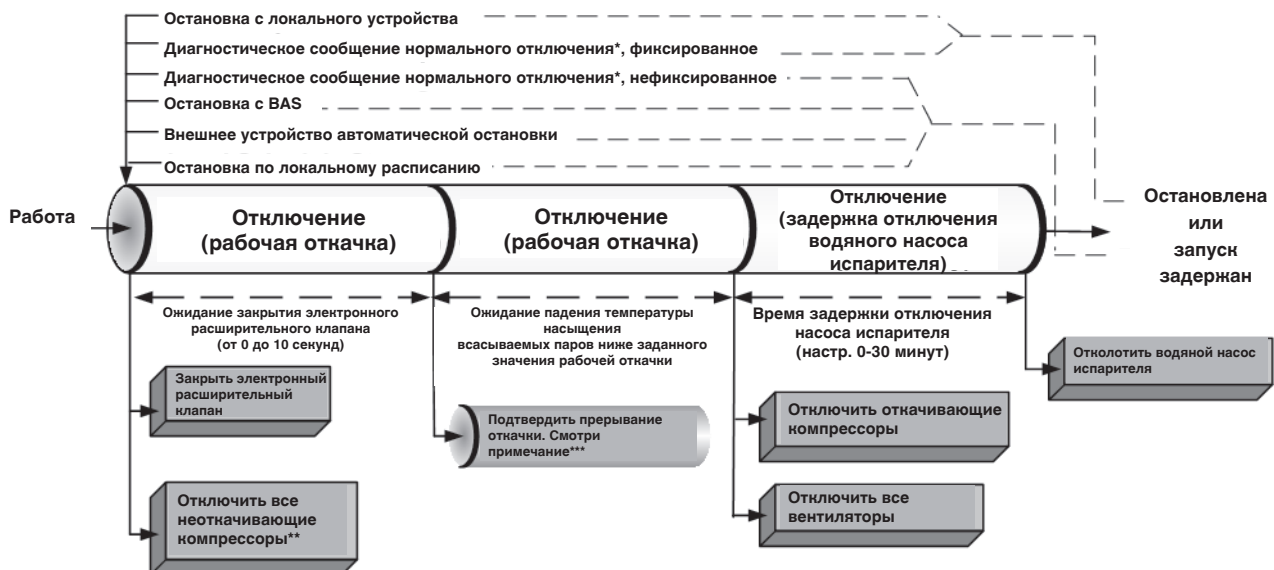
- Заполните журнал периодического осмотра совместно с оператором установки.
- Не отключайте главный разъединительный выключатель, если не выполнен слив воды из агрегата. Компания Trane не рекомендует выполнять слив воды из агрегата, поскольку это увеличивает риск коррозии трубопроводов.

## Сезонное отключение холодильной машины

1. Проведите проверку герметичности
2. Проведите анализ масла
3. Запишите рабочие давления
4. Проверьте функционирование оборудования и сравните действующие режимы работы с первоначальными параметрами на момент ввода в эксплуатацию.
5. Выполните нормальную последовательность действий, используя клавишу <Stop> (Остановка).

Рисунок 35 - Нормальное отключение

Последовательность операций CGAM  
 Нормальное отключение до остановки и задержки запуска



\* Диагностическое сообщение нормального отключения:  
 - Диагностическое сообщение уровня холодильной машины  
 - Диагностическое сообщение уровня контура на только работающем контуре  
 - Диагностическое сообщение уровня компрессора на только работающем компрессоре

\*\* Откачивающий компрессор:  
 - Компрессор на каждом контуре, работающем во время рабочей откачки

\*\*\* Если прерывание нормальной откачки не появляется в течение задержки откачки



# Техническое обслуживание

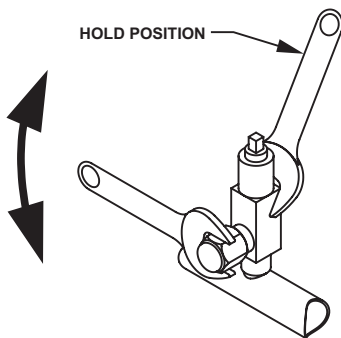
## Общие положения

Выполняйте работы по техническому обслуживанию с рекомендуемой периодичностью. Это продлит срок службы холодильной машины и сведет к минимуму неисправности.

Используйте "Журнал оператора" для записи статистики работы агрегата. Журнал служит в качестве ценного диагностического средства для обслуживающего персонала. Анализ развивающихся тенденций рабочего состояния холодильной машины может помочь выявить какие-либо незначительные проблемы и устранить их до их превращения в крупные проблемы. Если агрегат не работает надлежащим образом во время технических проверок, проконсультируйтесь в разделе "Диагностика и устранение неисправностей" настоящего руководства.

Необходимо соответствующее обслуживание вспомогательных клапанов. Используйте придерживающий клапан, как показано на Рисунке 36, при откручивании или затягивании крышки вспомогательного клапана.

**Рисунок 36 - Обслуживание вспомогательных клапанов**



## Еженедельное техническое обслуживание

После того как холодильная машина проработает примерно 30 минут и система стабилизируется, проверьте рабочие давления и температуры и выполните описанные ниже процедуры.

Проверьте давление хладагента в испарителе и конденсаторе в меню отчета о хладагенте (Refrigerant Report) дисплея модуля SN530.

Давления приведены по уровню моря.

Проверьте смотровые стекла электронного расширительного клапана. (Примечание: Электронный расширительный клапан получает команду на закрытие при отключении агрегата и если агрегат выключен, потоке хладагента отсутствует в смотровых стеклах. Только при работающем контуре будет виден поток хладагента.) Поток хладагента, проходящий через эти стекла, должен быть чистым. Пузырьки в хладагенте указывают либо на недостаточное количество хладагента либо на чрезмерное падение давления в линии жидкого хладагента. Иногда засоры в линии можно выявить по заметному перепаду температур по обеим сторонам засора. На этом месте также часто образуется иней на линии хладагента. Правильные заправки хладагента показаны на таблице 1-3.

**ПРИМЕЧАНИЕ:** Само по себе чистое смотровое стекло не означает, что система заправлена должным образом. Также проверьте перегрев системы, переохлаждение и рабочие давления агрегата.

**ПРИМЕЧАНИЕ:** Используйте только комплекты коллектора датчиков давления, предназначенные для использования с хладагентом R410A.

Используйте только агрегаты регенерации и цилиндры, предназначенные для более высокого давления хладагента R410A и масла POE.

**ПРИМЕЧАНИЕ: R410A должен заправляться в жидком состоянии.**

Проверьте перегрев системы, переохлаждение, перепад температуры в испарителе (Delta-T), расход воды в испарителе, температуру подвода испарителя, перегрев на линии нагнетания компрессора и номинальную токовую нагрузку компрессора.

Нормальные рабочие условия при условиях по стандарту ISO:

Давление испарителя: 8 бар

Температура подвода в испарителе: 3-5°C

Перегрев испарителя: 6-7°C

Электронный расширительный клапан: 30-50 процентов в открытом состоянии

Перепад температуры в испарителе (Delta-T): 5°C

Давление конденсации: 28-32 бар

Температура подвода конденсации: 14-18°C

Переохлаждение системы: 8-12°C

Если рабочие давления и условия смотровых стекол обозначают, вероятно, недостаток хладагента, измерьте перегрев и переохлаждение системы. Смотрите "Перегрев системы" и "Переохлаждение системы".

Если рабочие условия показывают излишки хладагента, удалите хладагент на клапане обслуживания линии хладагента. Хладагент должен выходить медленно для минимизации потерь масла. Используйте цилиндр регенерации хладагента и не выпускайте хладагент в атмосферу.

## ПРЕДУПРЕЖДЕНИЕ!

Хладагент не должен попадать на кожу, так как это может привести к травме от обморожения.

Проверьте систему на предмет аномальных режимов работы и проверьте, нет ли в змеевиках конденсатора посторонних частиц и грязи. Если змеевики загрязнены, смотрите "Чистка змеевиков" в этом руководстве.

# Техническое обслуживание

## Ежемесячное техническое обслуживание

Выполните все процедуры еженедельного технического обслуживания.

Измерьте и запишите величину перегрева испарителя. См. "Перегрев испарителя".

Измерьте и запишите величину переохлаждения системы. См. "Переохлаждение системы".

Проверьте чистоту змеевиков и прочистите их при необходимости.

Вручную вращайте вентиляторы конденсатора для обеспечения того, чтобы имелся соответствующий зазор на отверстиях кожуха вентилятора.

Проверьте водяной насос (дополнительно):  
Вручную вращайте насос. Снимите пластиковую заглушку, размещенную в нижней части станины двигателя, для слива любой конденсации, которая может появиться в двигателе.

Проверьте и прочистите воздушный фильтр панели управления (дополнительно)

В случае применения сдвоенного насоса следует убедиться в исправности двигателя насоса.

Примечание: работа насоса будет изменяться при каждом новом запросе расхода воды или при обнаружении неисправности насоса.

**ПРЕДУПРЕЖДЕНИЕ!** Установите все электрические рубильники в положение ОТКЛЮЧЕНО и зафиксируйте их в этом положении. Это позволит избежать увечья или гибели персонала в связи с поражением электрическим током или движущимися деталями.

## Ежегодное техническое обслуживание

Выполните все еженедельные и ежемесячные технические проверки.

Проверьте уровень масла и количество хладагента. Обычная замена масла не требуется.

Направьте компрессорное масло на анализ в квалифицированную лабораторию для определения содержания влаги в системе и кислотности.

Этот анализ представляет собой ценное диагностическое средство. Лаборатория Trane специально предназначена для анализа масла в оборудовании Trane.

Для проверки течей в холодильной машине, проверки элементов управления агрегатом и систем безопасности, а также для проверки надлежащего состояния электронных компонентов, обратитесь в квалифицированную организацию по обслуживанию. Испытания течей могут выполняться с помощью мыльного раствора или электронных или ультразвуковых течеискателей. Проверьте все компоненты трубопроводов на течи и повреждения.

Прочистите все водяные фильтры.

*ПРИМЕЧАНИЕ: Если испаритель холодильной машины CGAM освобожден от воды, нагреватель для защиты от замерзания должен быть отключен. Невыполнение отключения нагревателя может привести к его сгоранию.*

Почистите и покрасьте все компоненты, на которых заметны признаки коррозии. Почистите змеевики конденсатора. См. раздел "Чистка воздушного теплообменника" в этом руководстве.

### ПРЕДУПРЕЖДЕНИЕ!

Установите все электрические рубильники в положение ОТКЛЮЧЕНО и зафиксируйте их в этом положении. Это позволит избежать увечья или гибели персонала в связи с поражением электрическим током или движущимися деталями.

Почистите вентиляторы конденсатора. Проверьте вентиляторные узлы на соответствующий зазор в отверстиях кожуха вентилятора и на смещение вала двигателя или ненормальный торцовый биение, вибрацию и шум.



# Информация о сервисном обслуживании компрессора

## Электрические соединения компрессора

Очень важно, чтобы компрессоры CSHD, используемые в холодильных машинах Trane модели CGAM, имели правильную электропроводку для соответствующего вращения. Эти компрессоры не допускают обратного вращения. Проверьте правильность вращения/фазировку с помощью измерителя вращения.

Надлежащая фазировка по часовой стрелке, А-В-С. При неправильной проводке компрессор CSHD будет издавать большой шум, не будет выполнять прокачку и будет потреблять около половины обычного тока. Он также сильно нагревается при работе в течение длительного периода времени.

**ПРИМЕЧАНИЕ: Не "бейте" компрессор для проверки вращения, так как неправильное вращение может стать причиной неисправности двигателя компрессора за каких-то 4 - 5 секунд!**

Правильным вращением компрессора CSHN является вращение по часовой стрелке, с фазировкой А-В-С. Неправильное вращение компрессоров CSHN указывается аварийным выключением модуля компрессора, шумной работой, отсутствием перепада давления на коллекторе датчиков давления и низким потреблением тока.

## Уровень масла

Для проверки уровня масла в компрессоре смотри ярлык рядом со смотровым стеклом компрессора. Компрессоры должны быть выключены. Подождите три минуты. При использовании двойного или тройного компрессора уровень масла будет выравниваться после отключения. Уровень масла в компрессоре не должен быть ниже нижнего края смотрового стекла и не выше полного смотрового стекла. При работе каждый компрессор в двойном или тройном комплекте может иметь различный уровень масла. Уровень масла может отсутствовать в смотровом стекле, но он должен просматриваться через смотровое стекло.

## Заполнение масла, его удаление и производительность

Компрессоры модели CSHN имеют маслозаправочный клапан с погружной трубкой, которая доходит до основания компрессора. Он может использоваться для добавления или удаления масла из компрессора.

Компрессоры модели CSHD имеют клапан Шредера посередине компрессора, который используется для добавления масла. Для удаления масла из этих компрессоров заправка системы хладагентом и затем масло должны удаляться с помощью ручного насоса всасываемого типа и трубки в трубном штуцере выравнивателя масла. Масло может также добавляться в эти компрессоры через трубный штуцер выравнивателя масла. Следует быть осторожным в целях предотвращения попадания влаги в систему при добавлении масла. Следует отметить, что масло марки POE, используемое в этом изделии, очень гигроскопично и легко поглощает и сохраняет влагу. Влагу очень трудно удалить из масла с помощью вакуума. Также следует отметить, что масло должно использоваться после открывания уплотнения на контейнере с малом марки POE.

## Емкость компрессора

CSHD 120, 161 — 3,3 л  
CSHN 184, 250, 315 — 6,7 л  
CSHN 374 — 7,2 л

Используйте только масла Trane OIL0057 (3,8 л) или OIL0058E (18,9 л). Они являются идентичными типами масла, но в контейнерах с разной емкостью. Не используйте любое другое масло марки POE.

**Примечание: Никогда не используйте масло повторно.**

## Испытание масла

Мы рекомендуем выполнять полный анализ масла, по крайней мере, один раз в год в лаборатории компании Trane, специально предназначенной для анализа масла для оборудования Trane. Она обеспечивает тщательный анализ условий эксплуатации компрессора и контура хладагента, включая: наличие воды, частицы износа, вязкость, кислотность и диэлектрические данные. В условиях недопустимого износа изменение характеристик масла становится очевидным. Незначительные неполадки можно обнаружить до того, как они превратятся в крупные неисправности.

Агрегаты с одним контуром циркуляции:  
номер заказа ANL0008E

Агрегаты с двумя контурами циркуляции:  
номер заказа ANL0006E

# Информация о сервисном обслуживании компрессора

## Линия выравнивания масла

### Компрессоры CSHN

Линия выравнивания масла оснащена фитингом Rotolock для простого удаления. Величина затяжки для затягивания этого фитинга составляет 120 Нм. Слейте масло до уровня ниже трубного штуцера выравнивателя масла до удаления линии выравнивателя масла. Это должно выполняться на обоих компрессорах. Используйте клапан для слива масла на компрессоре. Если масло слито ниже уровня отметки масла на смотровом стекле, оно будет ниже уровня линии выравнивателя масла. Повысить давление на нижней стороне компрессора с помощью азота для оказания помощи при сливе масла. Необходимо давление не более 70 кПа.

### Компрессоры CSHD

Компрессоры CSHD не имеют клапан для слива масла. Следовательно, перед удалением линии выравнивателя масла заправка системы хладагентом должна восстанавливаться перед сливом масла. Используйте поддон-ловушку для улавливания масла, если линия выравнивателя масла компрессора ослаблена для обеспечения того, чтобы масло не выливалось из компрессора при удалении линии выравнивателя. Значение затяжки для фитинга Rotolock на компрессорах CSHD составляет 90 Нм

## Ограничители всасывающей линии двойного и тройного компрессора

Так как многие комплекты из двух и трех компрессоров используют компрессоры неодинакового размера, эти сочетания требуют использования ограничителя на линии всасывания одного или нескольких компрессоров с целью получения правильного баланса уровня масла между работающими компрессорами.

## Замена компрессора

Если холодильная машина CGAM имеет неисправный компрессор, используйте эти пункты для замены:

Каждый компрессор имеет подъемные проушины. Для поднимания неисправного компрессора должны использоваться обе подъемные проушины. **НЕ ПОДНИМАЙТЕ КОМПРЕССОР С ПОМОЩЬЮ ОДНОЙ ПОДЪЕМНОЙ ПРОУШИНЫ.** Используйте соответствующие способы подъема, траверсу и оснастку для одновременного подъема обоих компрессоров.

Вес компрессора согласно модели:

CSHD 120 – 69 кг.

CSHD 161 – 69 кг.

CSHN 184 – 106 кг.

CSHN 250 – 108 кг.

CSHN 315 – 153 кг.

CSHN 374 – 164 кг.

После механической неисправности компрессора необходимо заменить масло в оставшемся компрессоре и также заменить осушитель фильтра на линии хладагента. После электрической неисправности компрессора также необходимо заменить масло в оставшемся компрессоре, заменить осушитель фильтра на линии хладагента и добавить осушитель фильтра на линии всасывания очищенными сердечниками.

*Примечание:* Не изменяйте трубную обвязку для хладагента каким-либо способом, так как это может влиять на смазку компрессора.

*Примечание:* Не добавляйте осушитель фильтра на линии всасывания в пределах 250 мм от колена для компрессоров CSHD или в пределах 400 мм от колена для компрессоров CSHN

## Время пребывания системы хладагента в открытом состоянии

Холодильные машины модели CGAM используют масло марки POE и поэтому время пребывания системы хладагента в открытом состоянии должно быть минимальным. Рекомендуется следующая процедура:

Оставьте новый компрессор упакованным до тех пор, пока он не будет готов для установки в агрегат. Максимальное время пребывания системы в открытом состоянии зависит от условий окружающей среды, но не должно превышать один час.

Вставьте открытую линию хладагента для минимизации абсорбции влаги. Всегда заменяйте осушитель фильтра на линии хладагента.

Опорожняйте систему до 500 микрон и ниже.

Не оставляйте контейнеры с маслом марки POE открытыми на воздухе. Всегда храните их упакованными.

## Механическая неисправность компрессора

Замените неисправный компрессор и обновите масло в оставшемся компрессоре вместе с осушителем фильтра на линии системы хладагента.

# Информация о сервисном обслуживании компрессора

## Электрическая неисправность компрессора

Замените неисправный компрессор и обновите масло в других компрессорах. Также добавьте фильтр на линии всасывания с чистыми сердечниками и замените осушитель фильтра на линии хладагента. Заменяйте фильтры и масло до тех пор, пока масло больше не будет иметь кислотный вид. См. «Испытание масла.»

## Измерение сопротивления двигателя компрессора в мегомах

Измерение сопротивления двигателя в мегомах определяет электрическую надежность изоляции обмотки двигателя компрессора. Используйте мегомметр на 500 вольт. Показание менее 1 мегома приемлемо и для безопасного запуска компрессора требуется 1000 ом по паспортной табличке.

## Асимметрия тока компрессора

Обычная асимметрия тока может составлять 4-15 процентов при уравновешенном напряжении вследствие конструкции двигателя. Каждая фаза должна регистрировать от 0,3 до 1,0 ом и каждая фаза должна находиться в пределах 7 процентов двух других фаз. Сопротивление между фазой и землей должно быть бесконечным.

**ПРИМЕЧАНИЕ:** Максимально допустимая асимметрия напряжений составляет 2 процента.

## Трубная обвязка для хладагента

Линии всасывания и нагнетания компрессора и трубопроводы изготовлены из стали с медным покрытием для простой пайки. Во многих случаях трубопроводы можно использовать повторно. Если трубопроводы нельзя использовать повторно, закажите правильные запасные части. Отрежьте весь трубопровод с помощью трубореза для предотвращения попадания медных опилок в систему. Трубопровод следует отрезать по прямому участку трубы после снятия запотевания с соединения компрессора. Линию можно затем повторно устанавливать с помощью скользящей муфты и пайки.

**ПРИМЕЧАНИЕ:** Конфигурация всасывающей линии компрессора не должна изменяться каким-либо способом. Изменение конфигурации всасывающей линии компрессора подвергает риску соответствующий возврат масла в компрессоры.

## Электрическая клеммная коробка компрессора

Необходимо защищать клеммную коробку при отпайке или пайке трубных соединений для хладагента компрессора

## Нагреватели картера компрессора

Нагреватели картера компрессора должны включаться, как минимум, за восемь часов до запуска холодильной машины CGAM. Это необходимо для выпаривания хладагента из масла перед запуском. Температура окружающей среды не является показателем и нагреватели картера должны всегда включаться до запуска.

## Техническое обслуживание конденсатора

### Чистка змеевика конденсатора

Чистить змеевики конденсатора, как минимум, один раз в год или более часто, если агрегат находится в «грязной» среде. Чистый змеевик конденсатора поможет в сохранении рабочей эффективности холодильной машины. Соблюдайте инструкции изготовителя моющих средств для предотвращения повреждения змеевиков конденсатора.

### Защита змеевика с покрытием из черного эпоксиды (дополнительно)

Рекомендуется чистить змеевики при запуске агрегата и регулярно получать оптимальную защиту и срок службы змеевиков конденсатора.

Для чистки змеевиков конденсатора используйте мягкую щетку и распылитель, как, напр., для садового насоса или устройство высокого давления. Рекомендуется использовать высококачественное моющее средство, как, напр., чиститель змеевика компании Trane.

**Примечание:** Если смесь моющего средства сильно щелочное (величина pH более 8,5), следует добавлять ингибитор.

# Информация о сервисном обслуживании компрессора

## Техническое обслуживание испарителя

Холодильная машина Trane модели CGAM использует испаритель с пластинчатым теплообменником (ВРНЕ) с установленным на заводе электронным реле потока, которое устанавливается на водяной трубе испарителя. Вход испарителя также имеет дополнительный водяной фильтр, который должен находиться на месте для удерживания отходов от попадания в испаритель.

***Примечание:** Техническое обслуживание сетчатого фильтра важно для соответствующей эксплуатации и надежности. Любые частицы более 1,6 мм, попадающие в испаритель ВРНЕ могут вызвать сбой в работе испарителя, необходимость замены.*

Приемлемая скорость потока воды в испарителе ВРНЕ составляет 1,4 - 4,2 л/мин на номинальную производительность агрегата в кВт. Для сохранения температуры охлажденной воды 12-7°C на входе/ выходе номинальная скорость потока воды составляет 2,8 л/мин на мощность охлаждения в кВт.

Минимальная скорость потока воды должна сохраняться для предотвращения ламинарного потока, возможного замерзания испарителя, образования накипи и плохого контроля над температурой.

Максимальный расход воды 6 м/с. Более высокие скорости потока будут вызывать чрезмерную коррозию.

Испаритель ВРНЕ трудно очищать, если они засорены отходами. Признаками засоренного испарителя ВРНЕ являются "влажное всасывание" вследствие нехватки теплообмена, потери контроля над перегревом, перегрева линии нагнетания менее 35°C, разбавления и/или истощения компрессорного масла и преждевременного сбоя компрессора.

## Замена испарителя

Если испаритель CGAM требует замены, очень важно, чтобы замена на новый испаритель выполнялась правильно и с соответствующими трубными соединениями для хладагента и воды. Соединение входного патрубка хладагента/жидкости находится в нижней части испарителя, а выходной патрубков хладагента/соединение линии всасывания находится в верхней части испарителя и оба находятся на одной стороне. Обращайте особое внимание на испарители с двойными контурами. Избегайте перекрестной циркуляции при установке нового испарителя.

## Техническое обслуживание водяного насоса

**ПРЕДОСТЕРЕЖЕНИЕ!** Танкелажные рым-болты двигателя пригодны для веса двигателя. Не разрешается переносить весь насос за танкелажные рым-болты двигателя

Подшипник двигателя не требует какого-либо технического обслуживания. Увеличение шума в подшипнике и чрезмерная вибрация указывают на сильный износ подшипника. Необходимо заменить подшипник или весь двигатель.

Механическое уплотнение не требует какого-либо специального технического обслуживания. Однако требуется визуальная проверка на утечку. Отчетливо видимая утечка требует замены уплотнения.

Соблюдайте инструкцию, вложенную в комплект уплотнений.

# Примечания

---

# Примечания

---



Компания Trane оптимизирует функциональность зданий и строений во всем мире. Подразделение компании Ingersoll Rand, лидера в создании и поддержке безопасной, комфортабельной и энергоэффективной среды, Trane предлагает широкий ассортимент современных модулей управления и систем HVAC, всестороннее сервисное обслуживание и запасные части. Для получения дополнительной информации посетите [www.Trane.com](http://www.Trane.com).

В связи с тем, что компания Trane проводит политику постоянного совершенствования своей продукции, она оставляет за собой право изменять конструкцию и технические характеристики без предварительного уведомления.

© 2011 Trane Все права защищены  
CG-SVX19C-RU 01 сентября 2011 г. Использовать вместо: CG-SVX19B-RU 01 апреля 2010 г.



Отпечатано в цифровом режиме на экологически чистой бумаге;  
выполнено с использованием минимального количества древесины и химикатов и с меньшими энергозатратами.

